



VOLET BOIS À LAMES VERTICALES EXOTIQUE ROUGE 27 MM

Volet à lames verticales de 27 mm en Exotique rouge, Mercure est proposé en finition brute, lasurée ou laquée ! Des options de ferrage complètent les possibilités de couleurs et permettent d'adapter ce volet à vos envies.

Les broches métalliques d'assemblage des lames sont invisibles.

LASURES DISPONIBLES



Châtaignier



Chêne clair



Chêne



Noyer

COULEURS LAQUÉES DISPONIBLES



Tout laquage RAL est réalisable en usine



Ce symbole vous indique des produits sur mesure.



Ce symbole vous indique les volets battants disponibles avec l'option "Bâti Rénovation".

Les + produits : pose simplifiée des volets battants, notamment sur des tableaux aux dimensions irrégulières, et l'emplacement des gonds existants peut être camouflé.



Ce symbole vous indique les volets battants disponibles avec l'option "Motorisation".



Les produits Sothoferm sont garantis 10 ans contre tout défaut de fabrication ou vice caché. Cette garantie commence le jour de la livraison chez notre distributeur et concerne le bon fonctionnement. Les détails de la garantie et ses conditions sont expliqués dans le carnet de garantie disponibles sur notre site internet.



Les produits Sothoferm sont conformes au cahier des charges des normes CE.



Ce symbole vous indique que nos produits sont fabriqués en France.



VOLET : FICHE TECHNIQUE EXOTIQUE ROUGE

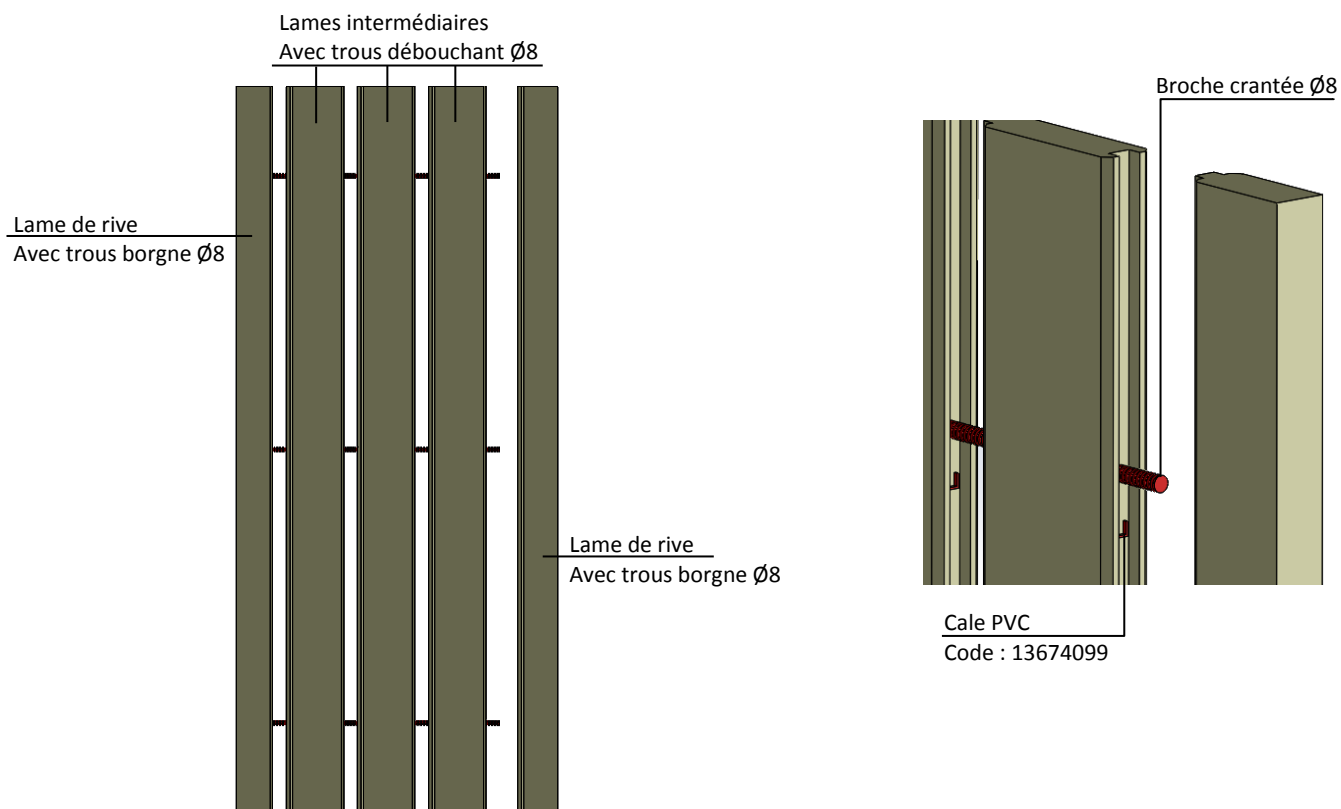
EXOTIQUE ROUGE :

Sa couleur varie de rose pâle à rouge, fonçant à brun rouge à la lumière. Ses maillures sont nettement visibles. Il appartient à la famille des MALVACEAE.

Caractéristiques de l'exotique rouge		
	Couleur	Brun
	Grain	Grossier
	Contrefil	Léger
	Densité	680 kg/m ³
	Reté Monnin	4
	Ret volumique	0,43%
	Ret angientiel total	8,7%
	Ret radial total	4,5%
	Contenue des fibres	35%
Co	Module de compression	59 Mpa
	Contrainte de rupture en flexion statique	101 Mpa
	Module d'élasticité longitudinal	14450 Mpa

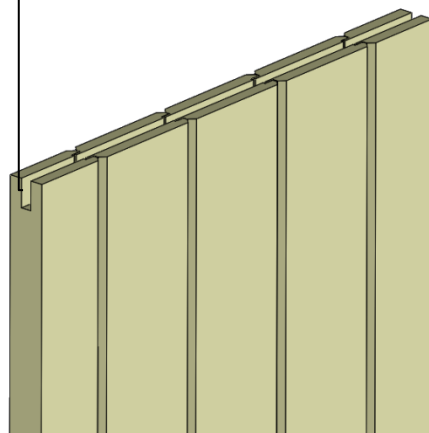
Résistance aux champignons	Non durable	Faiblement durable	Moyennement durable	Durable	Très durable	
	Sensible		Durable			
Résistance aux insectes de bois sec	Sensible		Durable			
	Sensible		Moyennement durable		Durable	
Résistance aux termites	Sensible		Moyennement durable		Durable	
	Non imprégnable		Peu imprégnable	Moyennement imprégnable	Imprégnable	
Stabilité	Peu stable		Moyennement stable		Stable	
	Peu stable		Moyennement stable		Stable	
Point de saturation des fibres	35					
	15%	Faible	25%	Moyen	35%	Elevé

VOLET BOIS A LAMES VERTICALES 27mm : ECLATE PANNEAU

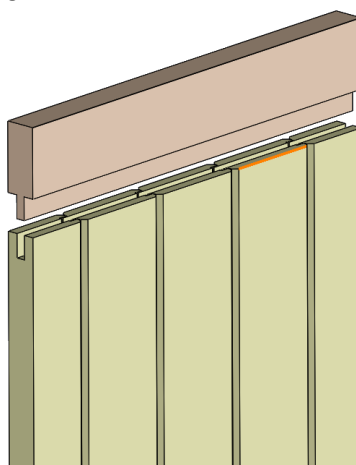


Option emboiture haute et/ou basse

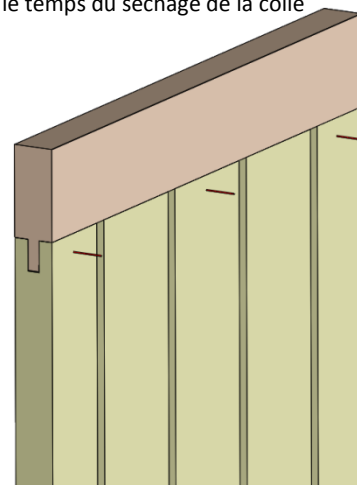
Rainurage en haut ou en bas du panneau selon demande.
Rainure de 20.5x8mm



Encollage + mise en place de l'emboiture.
Hauteur emboiture std = 60mm + languette 20x8



Mise en place de pointes finettes 1 lame sur 2 pour assurer le maintien le temps du séchage de la colle

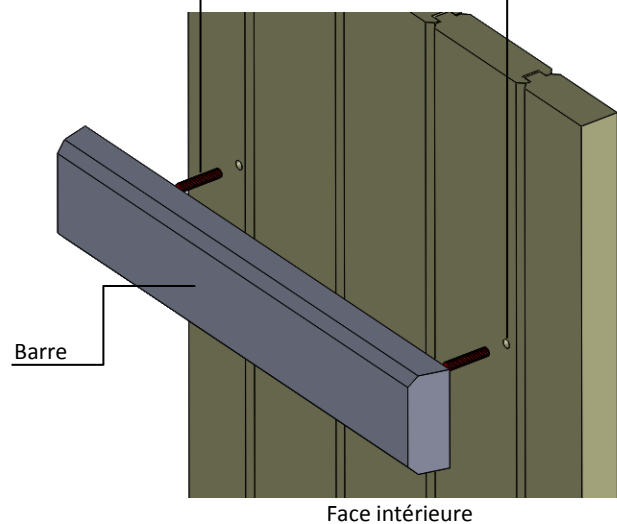


Pose de la barre

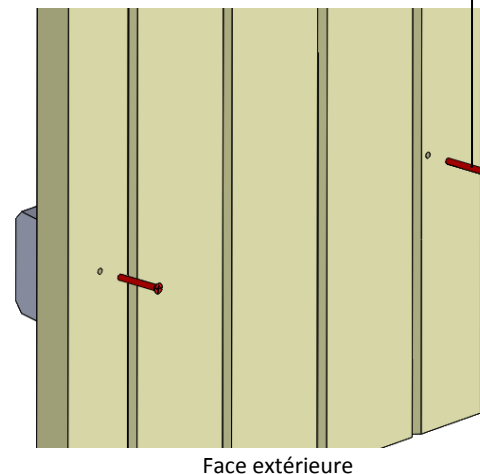
Si ferrage en fourniture ou sans ferrage

Tourillon bois Ø6x30
Code : 13599255

Trous non débouchant
sur barre et panneau

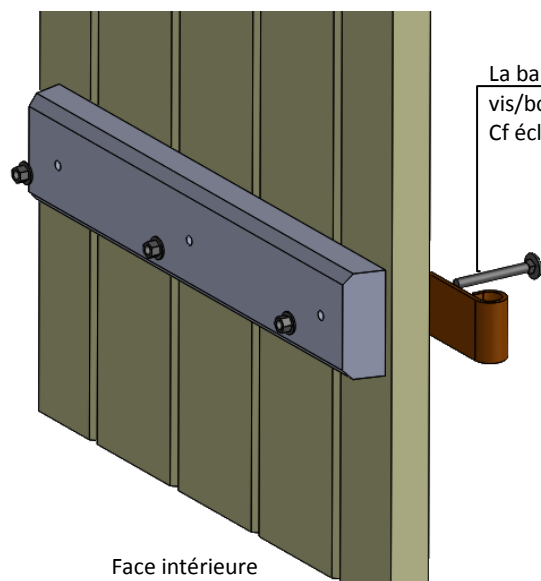


Vis acier TF 4x40
Code : 2078



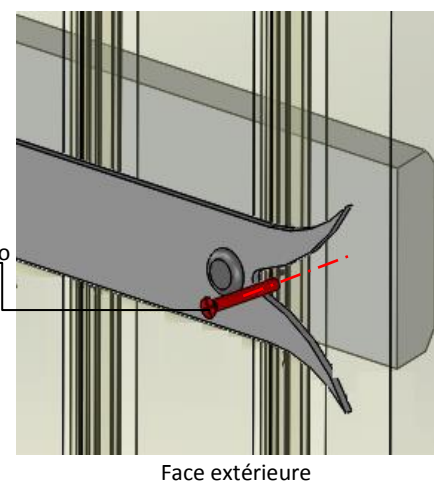
Pose de la barre

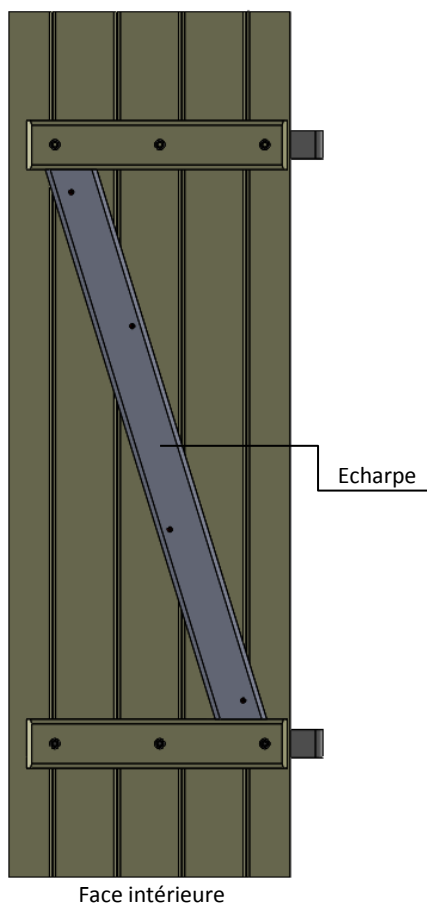
Si ferrage posé



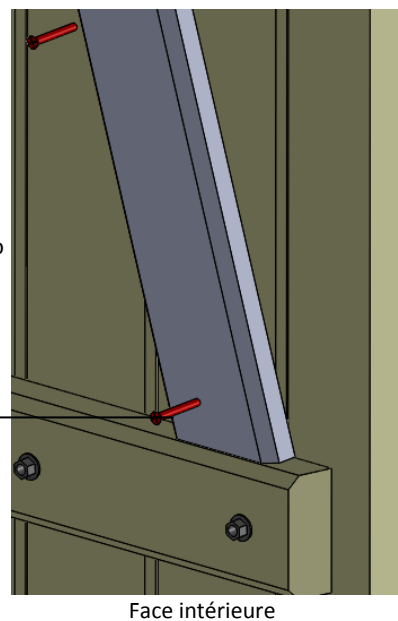
La barre est fixée avec
vis/boulons du ferrage.
Cf éclaté ferrage

Vis acier TF 4x40 bichro
Code : 2078

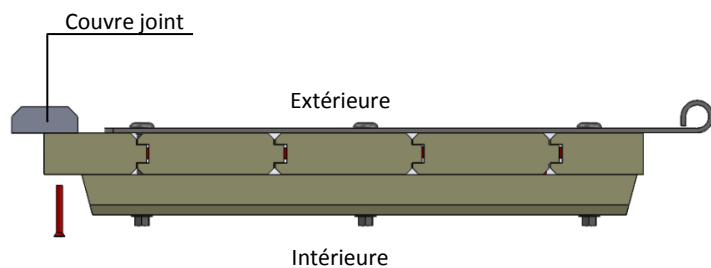




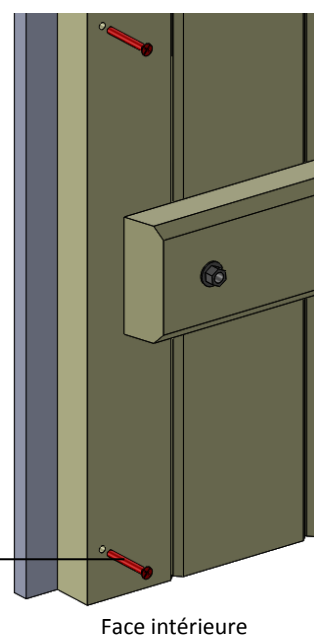
Vis acier TF 4x35 bichro
Code : 31



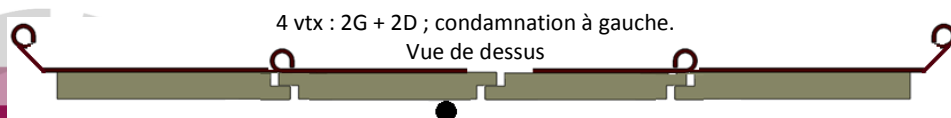
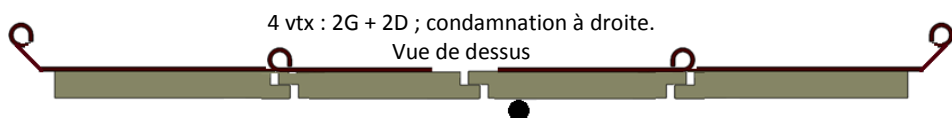
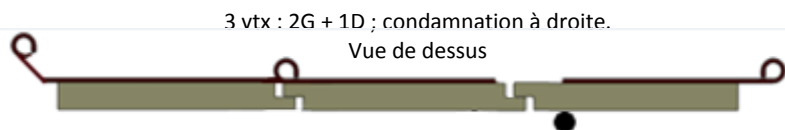
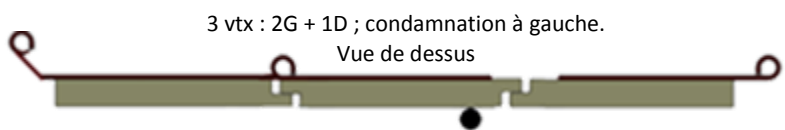
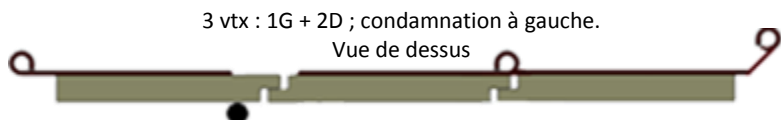
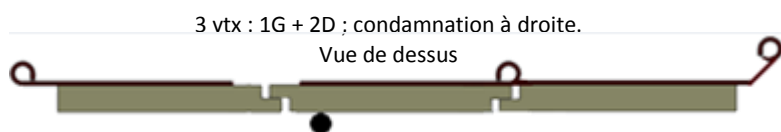
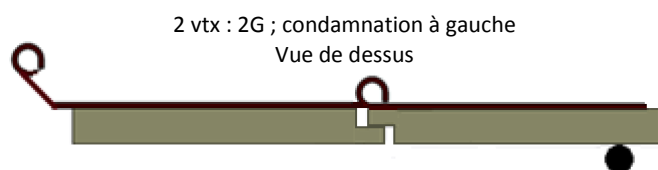
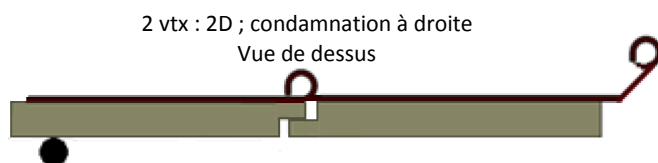
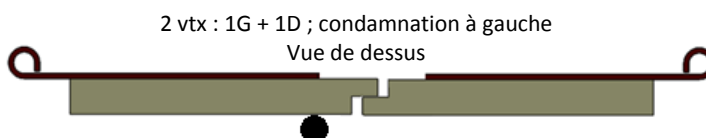
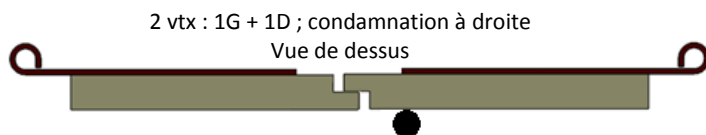
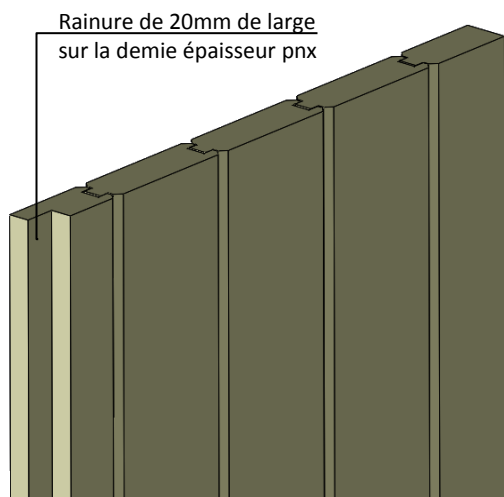
Couvre joint rapporté



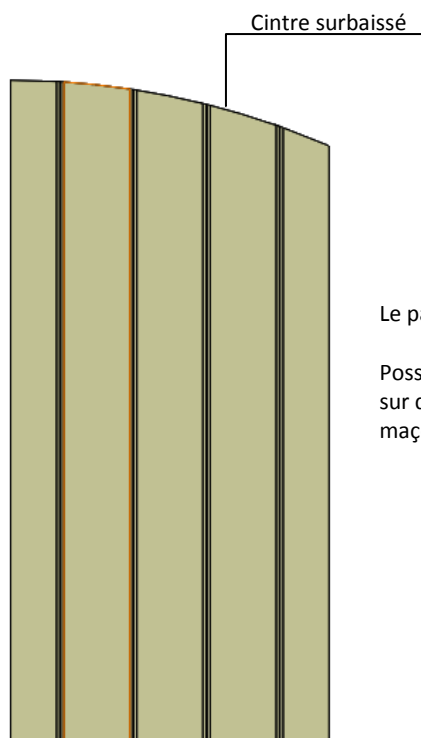
Vis acier TF 4x40 bichro
Code : 2078



Option couvre joint mi-bois

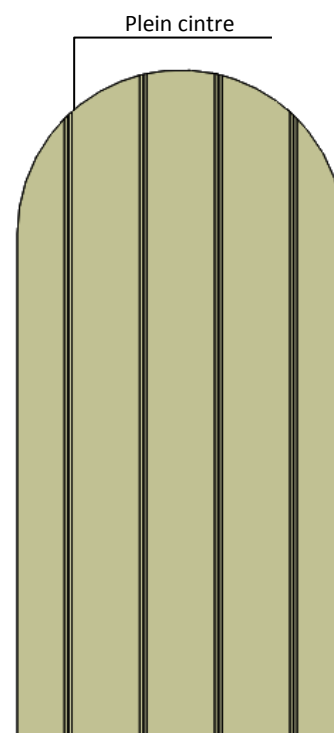
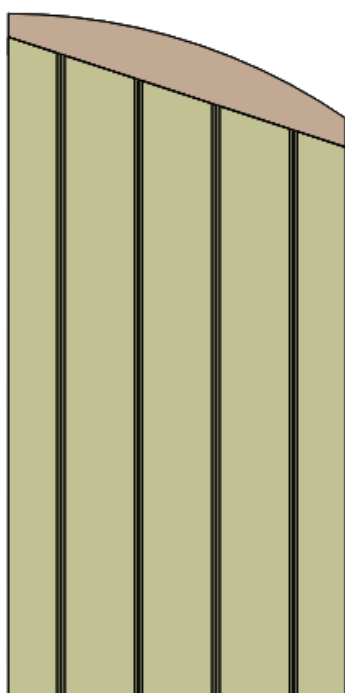


VOLET BOIS A LAMES VERTICALES 27mm : ECLATE CINTRE

Sans emboiture

Le panneau est défoncé sur centre d'usinage.

Possibilité de réaliser des cintres non réguliers sur demande et avec fourniture de gabarit de maçonnerie.

**Avec emboiture**

Le panneau est découpé de biais.

La valeur de la pente du biais est égale à la hauteur de flèche.

La découpe du cintre est réalisée sur l'emboiture sur centre d'usinage.

Découpe du cintre possible sur chantier sur demande client.

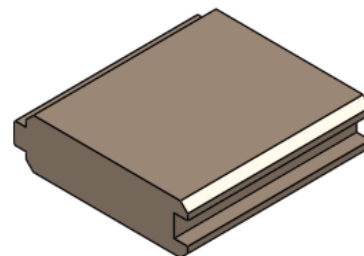
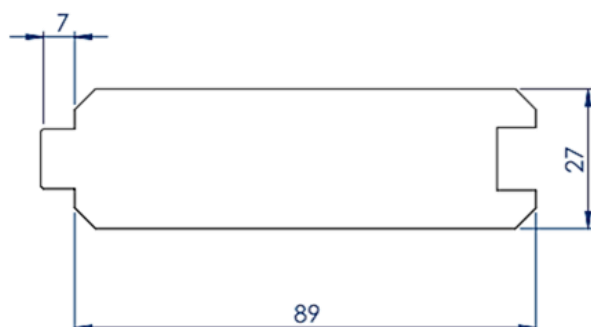
Pour les cas particuliers, un plan est réalisé. L'option avec plusieurs emboitures est envisagée afin de soigner l'esthétique du volet.

Règle Volet cintré avec emboiture

Flèche	Emboiture
40 à 120	Standard de 60
121 à 190	Hors Standard de 80
191 à 260	Hors Standard de 100
261 à 300	Hors Standard de 120

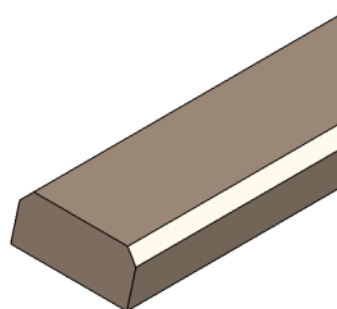
VOLET BOIS A LAMES VERTICALES EXOTIQUE ROUGE 27MM : PLAN DES PROFILS

LAME 27mm



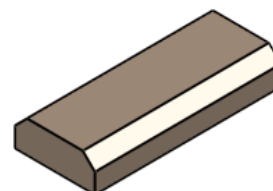
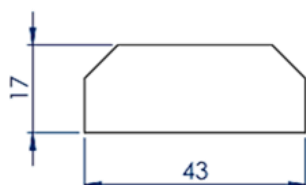
Code Générique : LAMBER27

BARRE



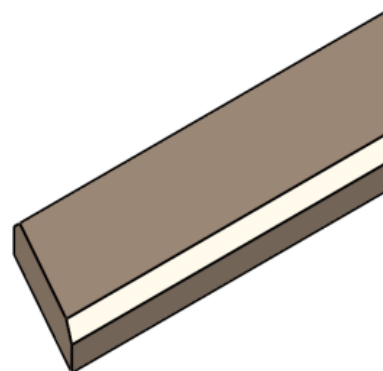
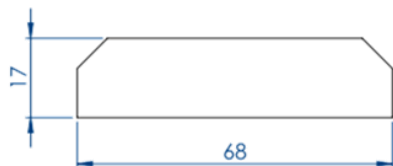
Code Générique : BARER

COUVRE JOINT



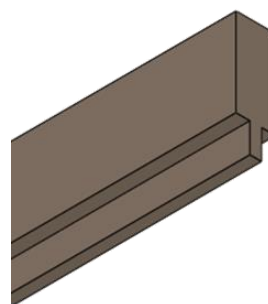
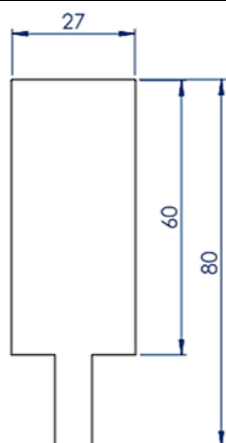
Code Générique : CJER

ECHARPE



Code Générique : ECHER

EMBOITURE



Code Générique : LAMBER27

VOLET BOIS A LAMES VERTICALES : REGLES DE FABRICATION

FERRAGE

Longueur :

Pentures	Contre pentures	Largeur mini	Largeur maxi
Penture 270	215	275	419
Penture 415	360	420	564
Penture 560	505	565	709
Penture 705	650	710	854
Penture 850	795	855	1149
Penture 995	940	1145	1300

Position et quantité :

Hauteur panneau	Qte pentures	Position pentures
0 => 499mm	2	Axe à 120mm du haut et du bas
500 => 699mm	2	Axe à 140mm du haut et du bas
700 => 1799mm	2	Axe à 185mm du haut et du bas
1800 => 3100mm	3	Axe à 185mm du haut et du bas + 1 au milieu

Déport standard sur gond à sceller / chimique = 35mm

Déport standard sur gond tableau = 11mm

Platine volet coulissant à 90mm de chaque côté panneau.

BARRE / ECHARPE

Longueur :

	Espagnolette	Serrure 3 pts acier	Serrure carénée
Longueur barre	Largeur pnx - 45	Largeur pnx - 65	Largeur pnx - 85

Position et quantité :

Hauteur panneau	Qte barre	Position barres
0 => 499mm	2	Axe à 120mm du haut et du bas
500 => 699mm	2	Axe à 140mm du haut et du bas
700 => 1799mm	2	Axe à 185mm du haut et du bas
1800 => 3100mm	3	Axe à 185mm du haut et du bas + 1 au milieu

Distance entre bout de la barre et début écharpe = 27mm

CONDAMNATION

Longueur tige espagnolette si ACIER = Hauteur panneau – 110mm

Longueur tige espagnolette si TOUT ALU = Hauteur panneau – 125mm

CROCHET CREMAILLERE

Dimension :

Lg crochet	Largueur du vantail
300	Largueur panneau - feuillure =< 480
400	480 < Largueur panneau - feuillure =< 580
500	580 < Largueur panneau - feuillure

BROCHES ACIER/INOX

Hauteur Vantail	Nombre de Broches	Perçage Haut	Perçage Intermédiaire	Perçage Bas
< à 1799mm	3	145mm	Ht Vantail / 2	145mm
> à 1800mm	4	145mm	(Ht Vantail -290) / 3	145mm

*Si il y a emboiture ou cintre, la broche est décalée en fonction de la valeur demandée

JEUX DE FONCTIONNEMENT :

Volet 1 vtl : Hauteur exécution = Hauteur maçonnerie -10mm

Largueur exécution = Largueur maçonnerie – 10mm (3+7) **Si gonds ≠ tableau.**

Largueur exécution = Largueur maçonnerie – 12mm (5+7) **Si gonds tableau.**

Volet 2 vtx : Hauteur exécution = Hauteur maçonnerie -10mm

Largueur exécution = Largueur maçonnerie – 13mm (3+7+3) **Si gonds ≠ tableau.**

Largueur exécution = Largueur maçonnerie – 17mm (5+7+5) **Si gonds tableau.**

Volet 2 vtx repl : Hauteur exécution = Hauteur maçonnerie -10mm

Largueur exécution = Largueur maçonnerie – 11mm (3+7+1) **Si gonds ≠ tableau.**

Largueur exécution = Largueur maçonnerie – 13mm (5+7+1) **Si gonds tableau.**

Volet 3 vtx : Hauteur exécution = Hauteur maçonnerie -10mm

Largueur exécution = Largueur maçonnerie – 15mm (3+1+8+3) **Si gonds ≠ tableau.**

Largueur exécution = Largueur maçonnerie – 19mm (5+1+8+5) **Si gonds tableau.**

Volet 4 vtx : Hauteur exécution = Hauteur maçonnerie -10mm

Largueur exécution = Largueur maçonnerie – 16mm (3+1+8+1+3) **Si gonds ≠ tableau.**

Largueur exécution = Largueur maçonnerie – 20mm (5+1+8+1+5) **Si gonds tableau.**

Si dimensions menuiserie => Hauteur exécution = Hauteur menuiserie + 40mm.

VOLET BOIS A LAMES VERTICALES : LIMITES DIMENSIONNELLES

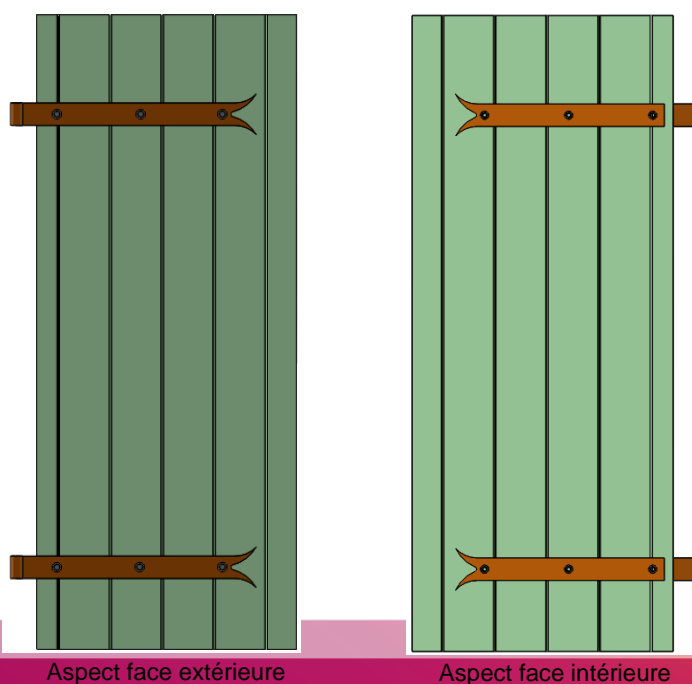
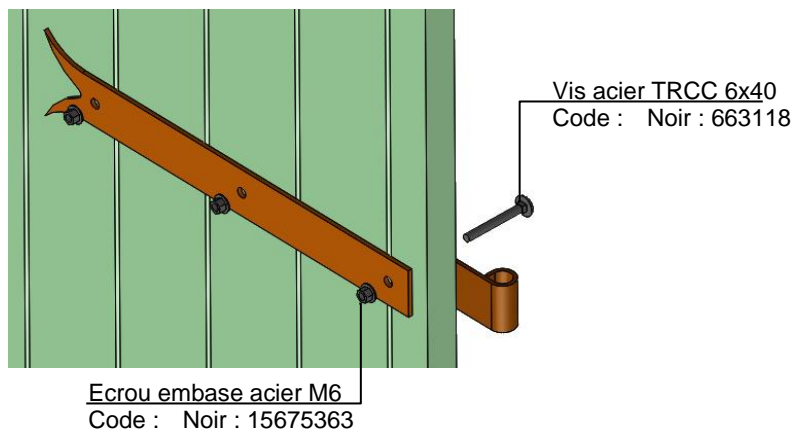
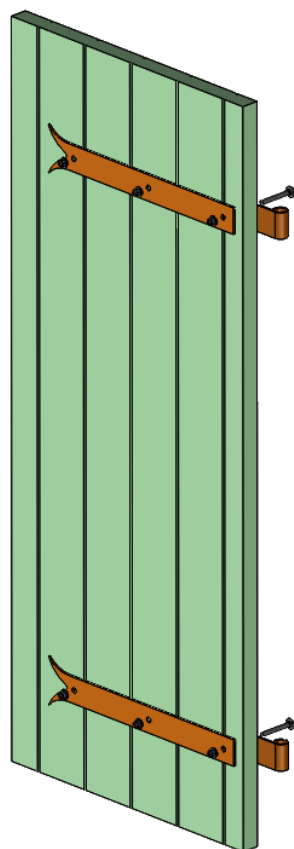
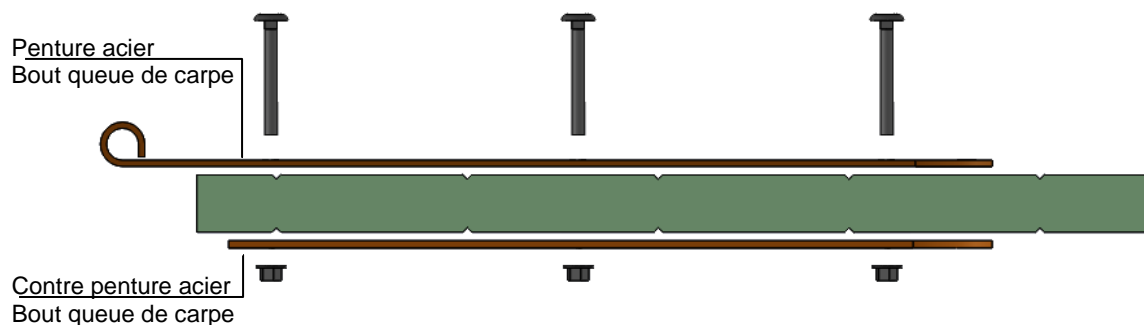
CONFIGURATION VOLET BATTANT

Modèles	Hauteur mini	Hauteur maxi		Configuration	Largeur mini	Largeur maxi		surface maxi
		B-E	PCP			B-E	PCP	
27mm Sapin du Nord	450	3100	2500	1 vantail	300	1400	900	3 m ²
				2 vantaux	600	2800	1800	6 m ²
				2 vantaux repliables	640	1400	1200	3.5 m ²
				3 vantaux	930	2100	2100	6.5 m ²
				4 vantaux	1270	2800	2400	7 m ²
32mm Sapin du Nord	450	3100	2500	1 vantail	280	1400	900	3 m ²
				2 vantaux	560	2800	1800	6 m ²
				2 vantaux repliables	595	1400	1200	3.5 m ²
				3 vantaux	930	2100	1800	6.5 m ²
				4 vantaux	1270	2800	2400	7 m ²
27mm Exotique Rouge	450	3100	2600	1 vantail	300	1400	900	3 m ²
				2 vantaux	600	2800	1800	6 m ²
				2 vantaux repliables	630	1400	1200	3.5 m ²
				3 vantaux	930	2100	1800	6.5 m ²
				4 vantaux	1270	2800	2400	7 m ²
27mm Red Cedar	450	3100	2500	1 vantail	300	1400	900	3 m ²
				2 vantaux	600	2800	1800	6 m ²
				2 vantaux repliables	630	1200	1200	3.5 m ²
				3 vantaux	930	2100	1800	6.5 m ²
				4 vantaux	1270	2800	2400	7 m ²
48mm Dauphinois	450	2500	2500	1 vantail	280	900	900	2.2 m ²
				2 vantaux	560	1800	1800	4.4 m ²
				2 vantaux repliables	595	1200	1200	3.6 m ²
				3 vantaux	930	2100	2100	4.8 m ²
				4 vantaux	1270	2400	2400	5.5 m ²
48mm Méditerranéen Provençal	450	2500	2500	1 vantail	280	900	900	2.2 m ²
				2 vantaux	560	1800	1800	4.4 m ²
				2 vantaux repliables	595	1200	1200	3.6 m ²
				3 vantaux	930	2100	2100	4.8 m ²
				4 vantaux	1270	2400	2400	5.5 m ²

VOLET BOIS A LAMES VERTICALES 27mm : ECLATE FERRAGE

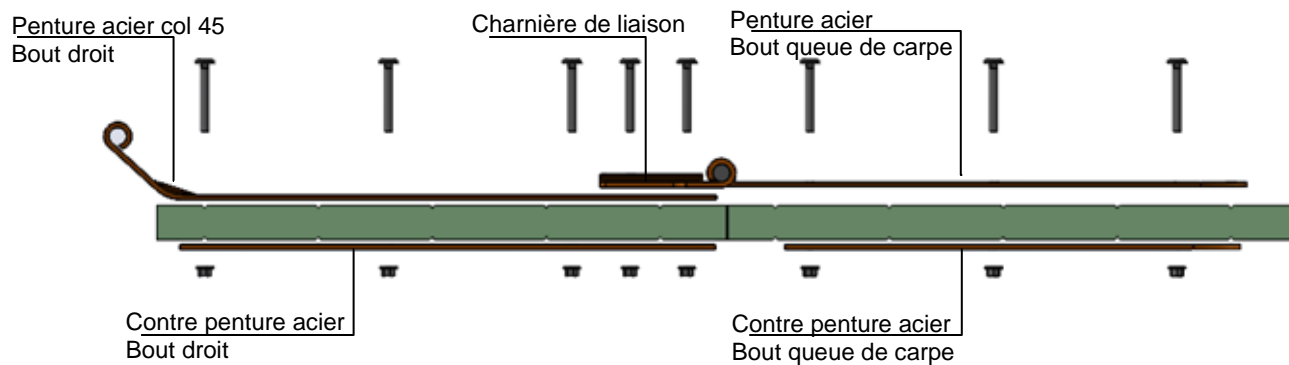
Panneau simple en pentures + contre pentures

	Déport max	Débord min	Débord max
Penture	55	11	13
Pour autre déport/débord : nous consulter			



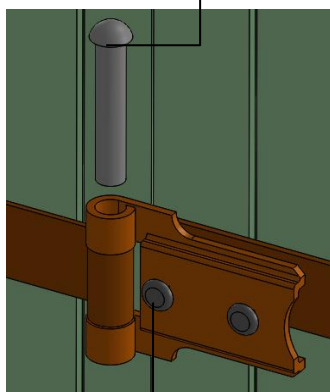
Panneaux repliables en pentures + contre pentures

	Déport max	Débord min	Débord max
Penture	55	45	48
Pour autre déport/débord : nous consulter			



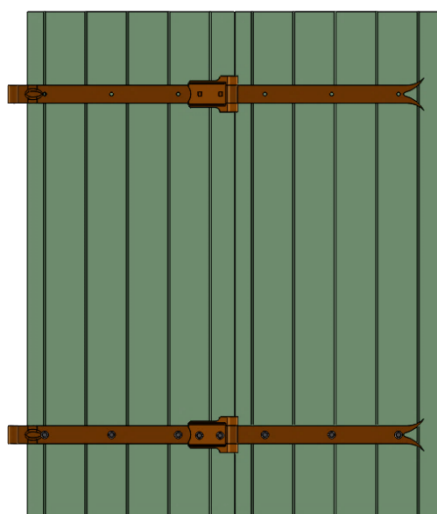
Axe charnière de liaison
Code : Noir : 6180892

Ecrou embase acier M6
Code : Noir : 15675363

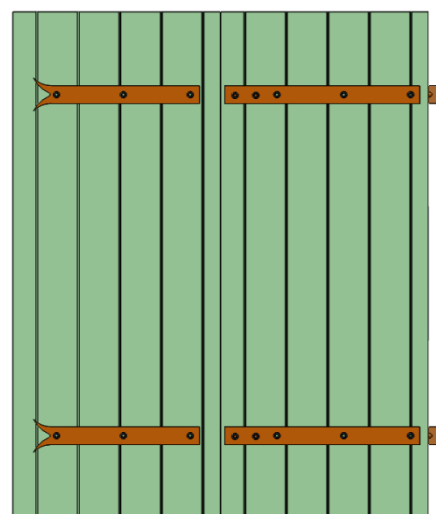


Vis acier TRCC 6x45
Codes : Noir : 69958

Vis acier TRCC 6x40
Code : Noir : 663118



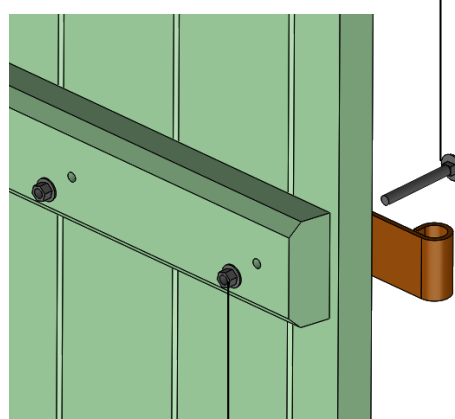
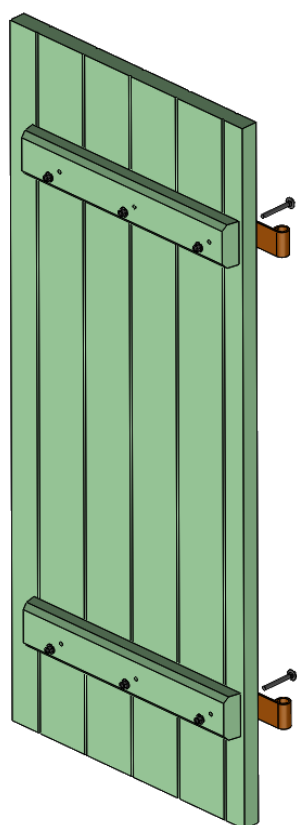
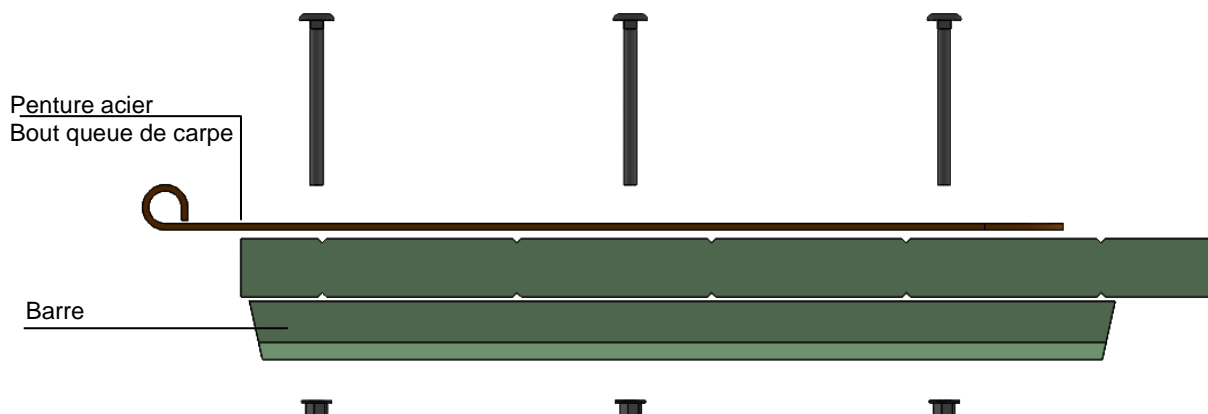
Aspect face extérieure



Aspect face intérieure

Panneau simple en pentures + barres

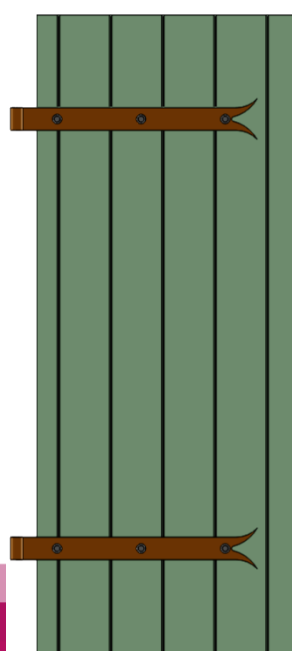
	Déport max	Débord min	Débord max
Penture	55	11	13
Pour autre déport/débord : nous consulter			



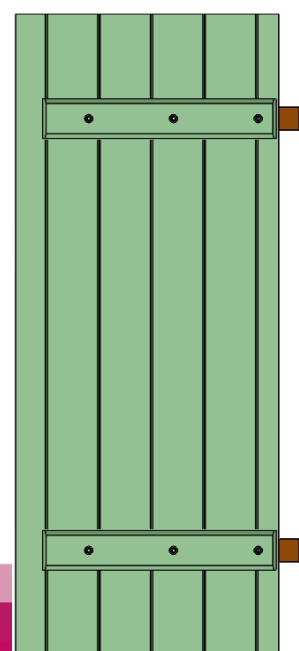
Vis acier TRCC 6x65
Code : Noir : 739947
OU
Vis acier TORX 6x50
Code : Noir : 46492

*Si feuillure importante avec
1^{ère} vis sur penture non
débouchant sur la barre :*
Vis acier TORX 6x25
Code : 48094

Ecrou embase acier M6
Code : Noir : 15675363



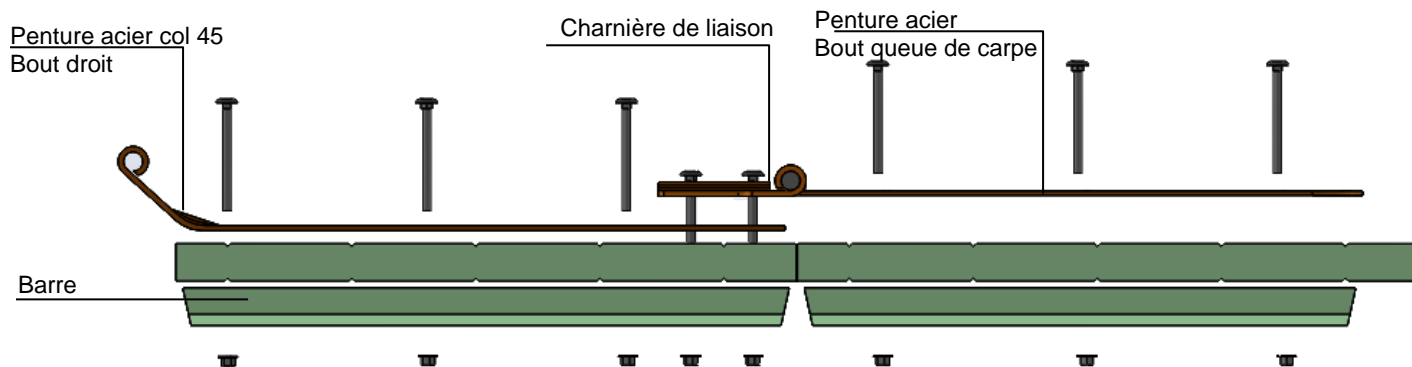
Aspect face extérieure



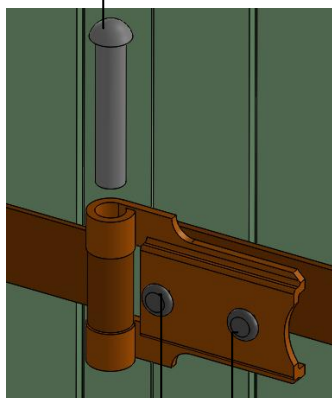
Aspect face intérieure

Panneaux repliables en pentures + barres

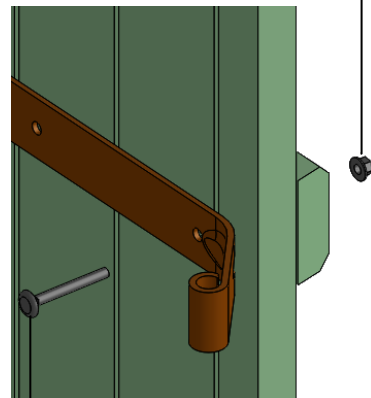
	Déport max	Débord min	Débord max
Penture	55	45	48
Pour autre déport/débord : nous consulter			



Axe charnière de liaison
Code : Noir : 6180892



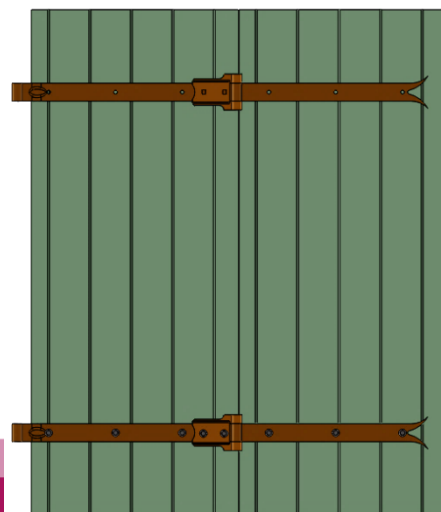
Ecrou embase acier M6
Code : Noir : 15675363



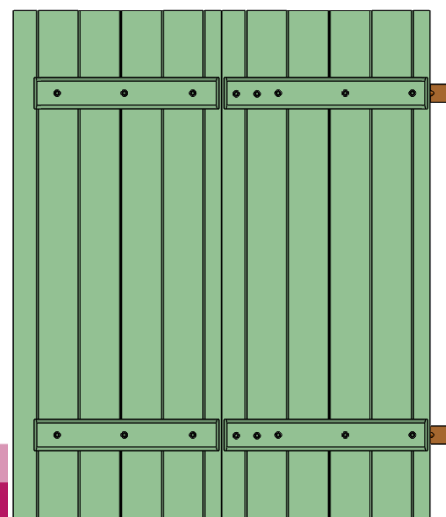
Vis acier TRCC 6x70
Code : Noir : 54793
OU
Vis acier TORX 6x40
Code : Noir : 46491

Vis acier TRCC 6x70
Code : Noir : 54793
OU
Vis acier TORX 6x50
Code : Noir : 46492

Vis acier TRCC 6x65
Code : Noir : 739947
OU
Vis acier TORX 6x50
Code : Noir : 46492



Aspect face extérieure
www.sothoferm.fr

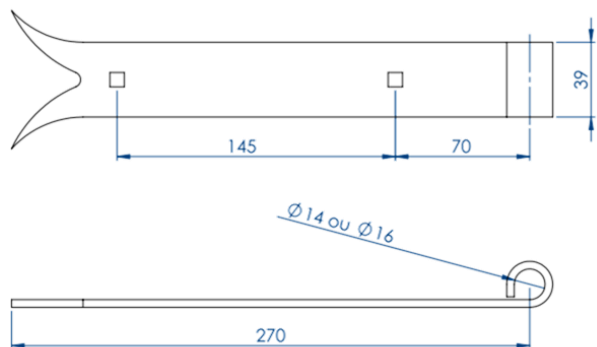


Aspect face intérieure

VOLET A LAMES VERTICALES : PLAN FERRAGE ACIER

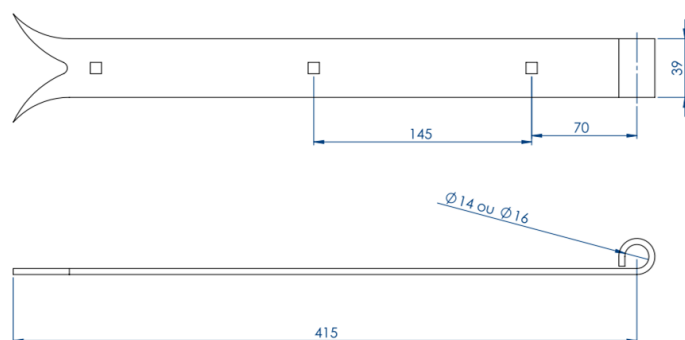
PENTURE ACIER 270mm

2 TROUS ; Bout Queue de carpe



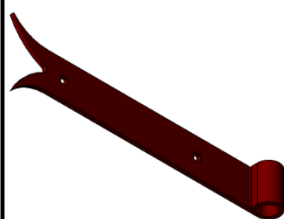
PENTURE ACIER 415mm

3 TROUS ; Bout Queue de carpe



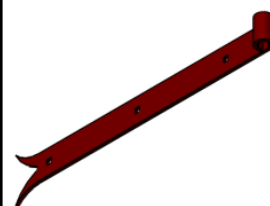
Codes

couleur noir + Ø14 : 47241
couleur noir + Ø16 : 553450



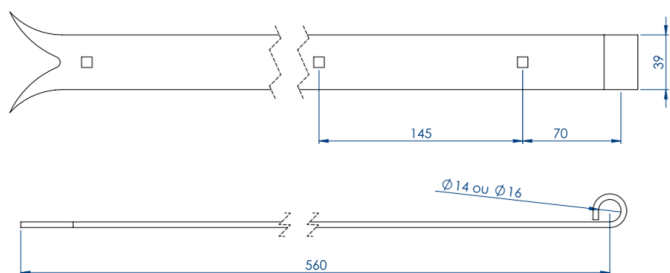
Codes

couleur noir + Ø14 : 47243
couleur noir + Ø16 : 83064



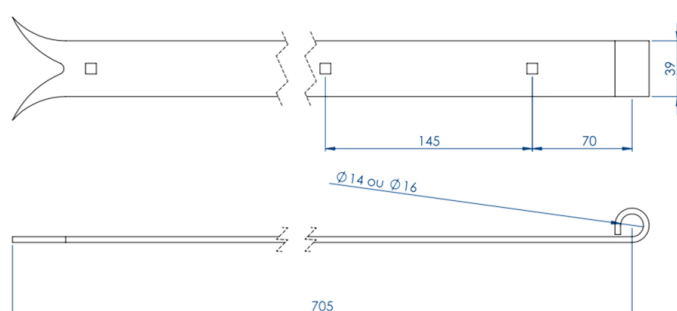
PENTURE ACIER 560mm

4 TROUS ; Bout Queue de carpe



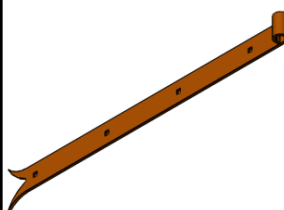
PENTURE ACIER 705mm

5 TROUS ; Bout Queue de carpe



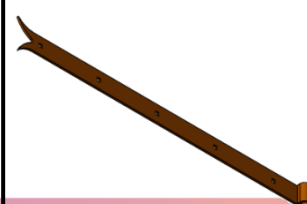
Codes

couleur noir + Ø14 : 46490
couleur noir + Ø16 : 64686



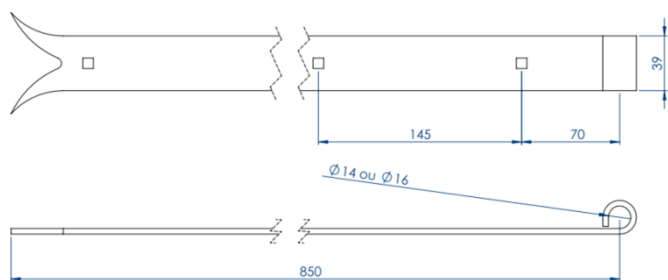
Codes

couleur noir + Ø14 : 46517
couleur noir + Ø16 : 103755



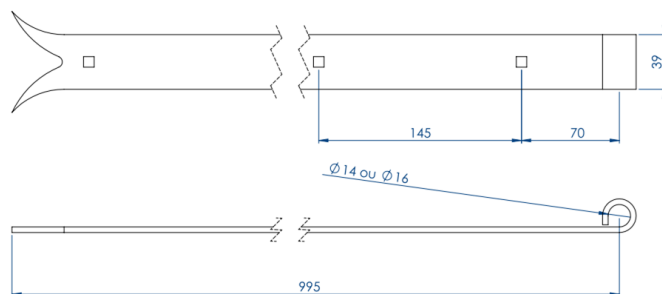
PENTURE ACIER 850mm

6 TROUS ; Bout Queue de carpe



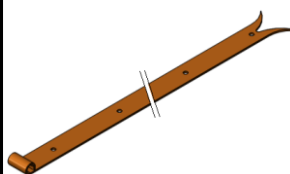
PENTURE ACIER 995mm

7 TROUS ; Bout Queue de carpe



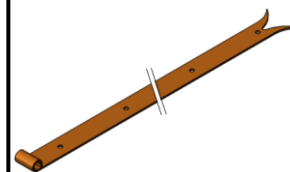
Codes

couleur noir + $\varnothing 14$: 50174
couleur noir + $\varnothing 16$: 83689



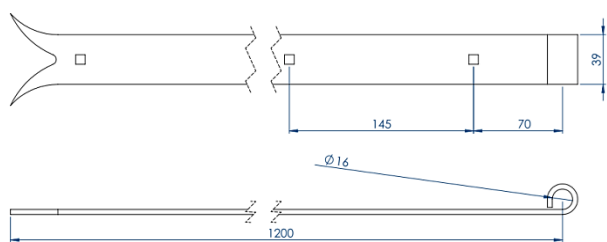
Codes

couleur noir + $\varnothing 14$: 3497515
couleur noir + $\varnothing 16$: 3497436



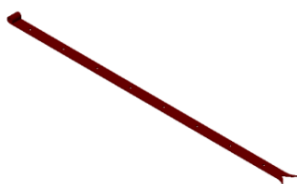
PENTURE ACIER 1200mm

8 TROUS ; Bout Queue de carpe



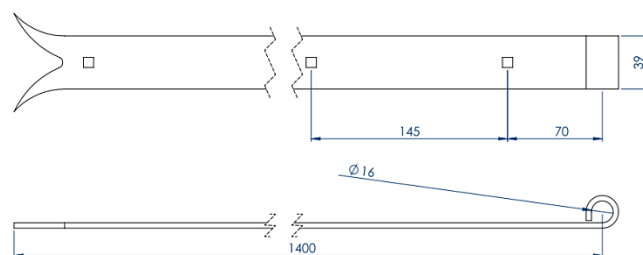
Codes

couleur noir + $\varnothing 16$: 46902



PENTURE ACIER 1400mm

9 TROUS ; Bout Queue de carpe



Codes

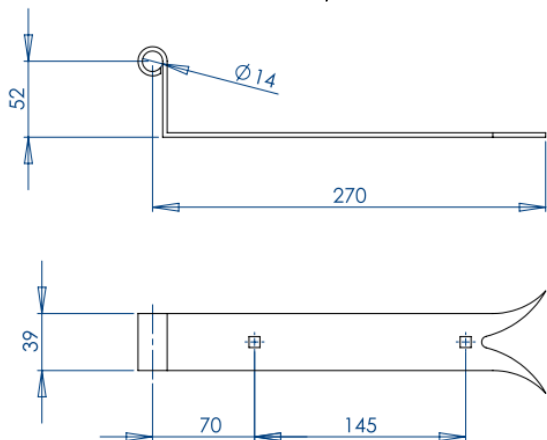
couleur noir + $\varnothing 16$: 1282105



PENTURE ACIER 270mm

2 TROUS ; Bout Queue de carpe

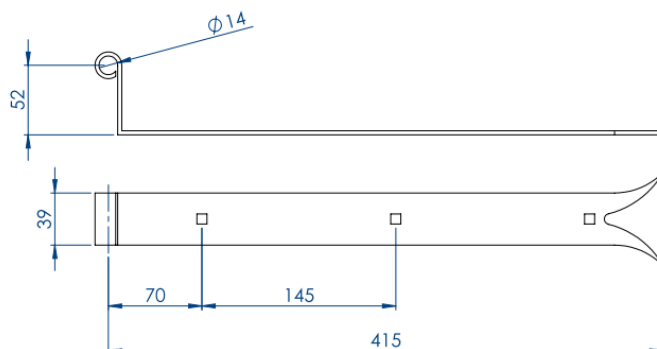
POUR Volet bois à lames verticales sapin 32mm UNIQUEMENT



PENTURE ACIER 415mm

3 TROUS ; Bout Queue de carpe

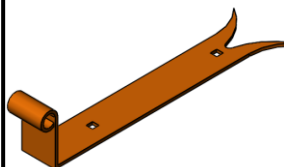
POUR Volet bois à lames verticales sapin 32mm UNIQUEMENT



Codes

couleur noir + Ø14 : 55525

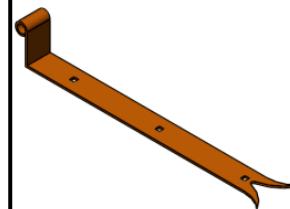
Commande spéciale pour col72



Codes

couleur noir + Ø14 : 55526

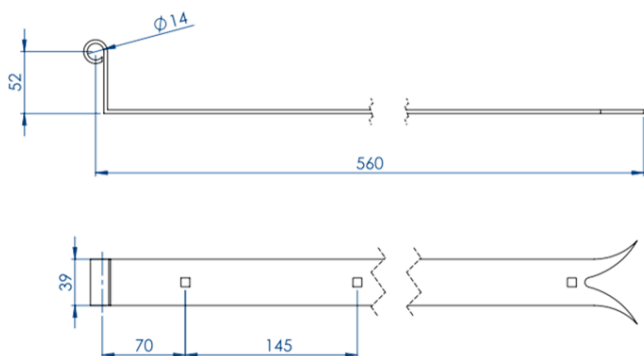
Commande spéciale pour col72



PENTURE ACIER 560mm

4 TROUS ; Bout Queue de carpe

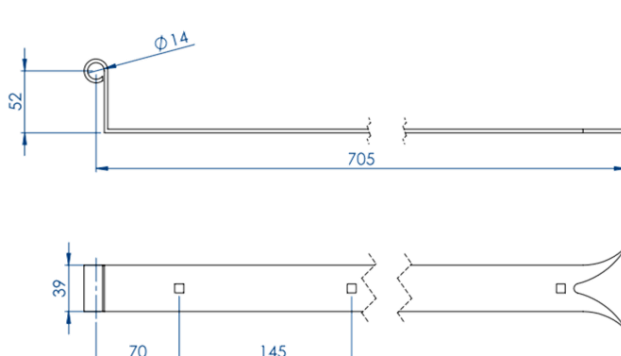
POUR Volet bois à lames verticales sapin 32mm UNIQUEMENT



PENTURE ACIER 705mm

5 TROUS ; Bout Queue de carpe

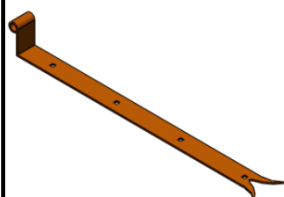
POUR Volet bois à lames verticales sapin 32mm UNIQUEMENT



Codes

couleur noir + Ø14 : 55527

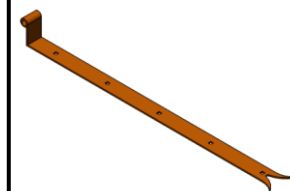
Commande spéciale pour col72



Codes

couleur noir + Ø14 : 562889

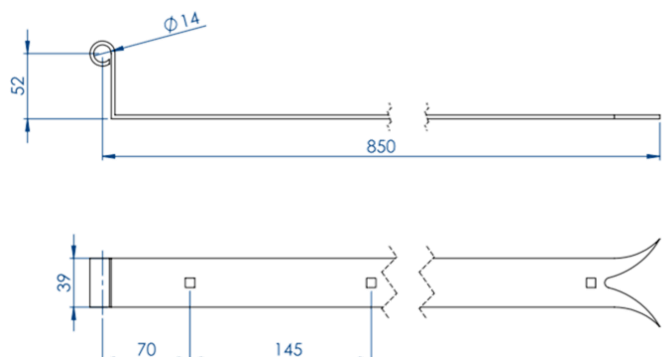
Commande spéciale pour col72



PENTURE ACIER 850mm

6 TROUS ; Bout Queue de carpe

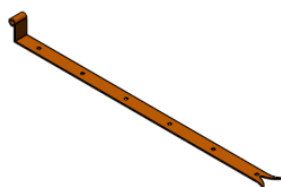
POUR Volet bois à lames verticales sapin 32mm **UNIQUEMENT**



Codes

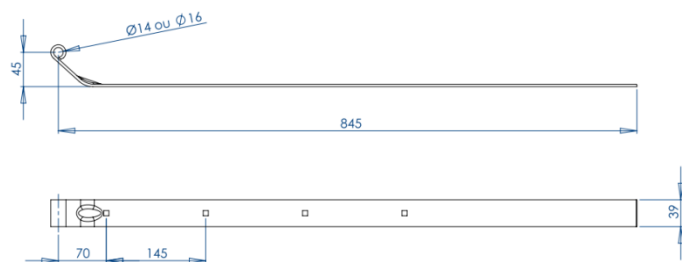
couleur noir + Ø14 : 55528

Commande spéciale pour col72



PENTURE ACIER coudée 845mm

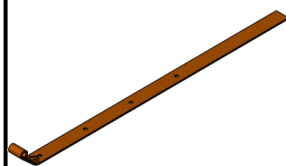
4 TROUS ; COL45



Codes

couleur noir + Ø14 : 47240

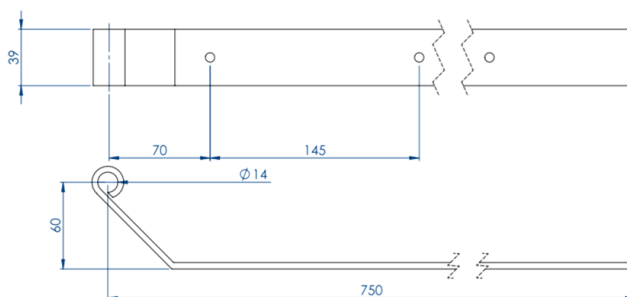
couleur noir + Ø16 : 90368



PENTURE ACIER coudée 750mm

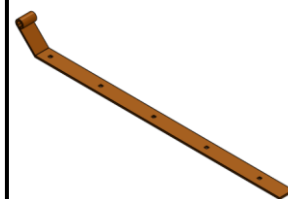
4 TROUS ; COL60

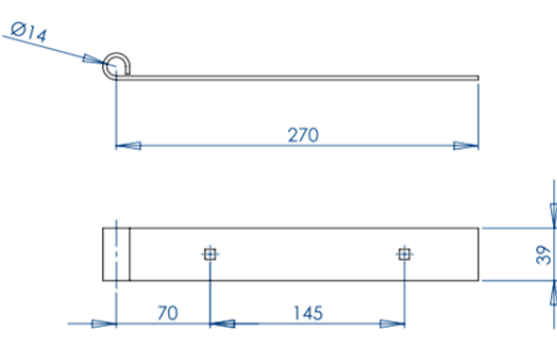
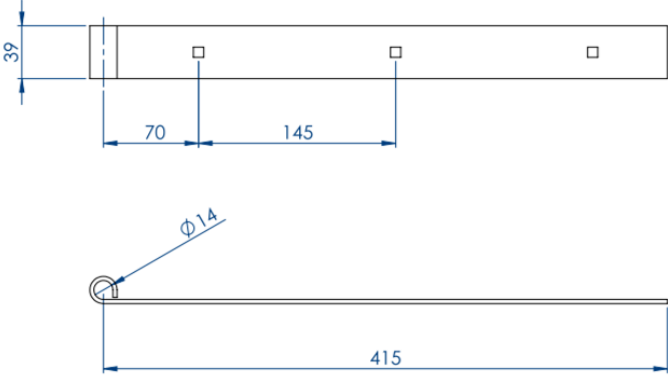
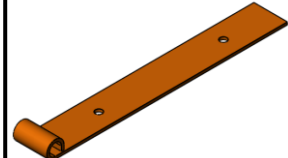
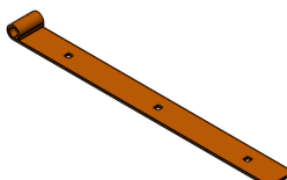
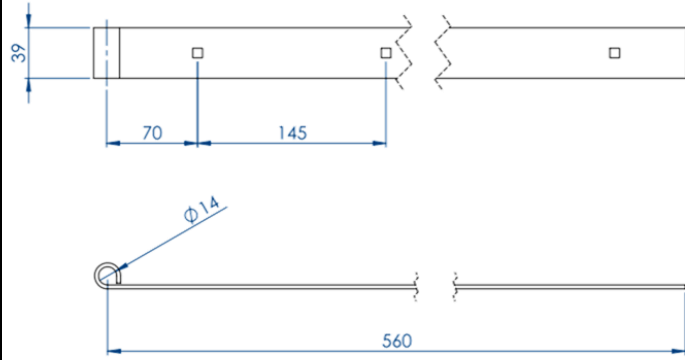
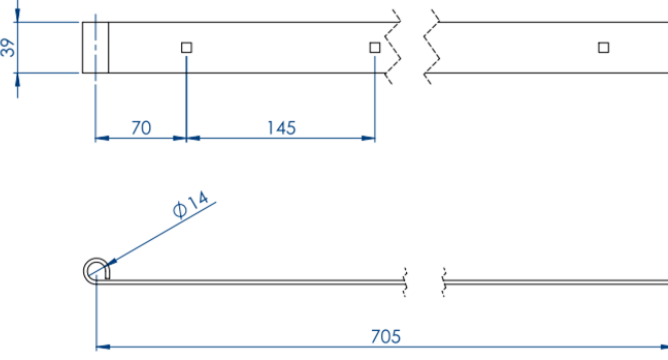
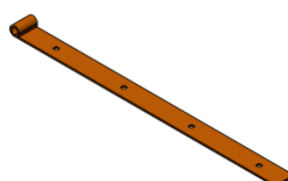
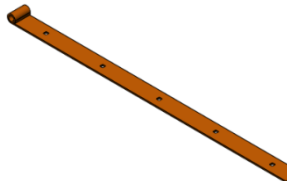
POUR Volet bois dauphinois et Volet bois méditerranéen/provençal **UNIQUEMENT**



Codes

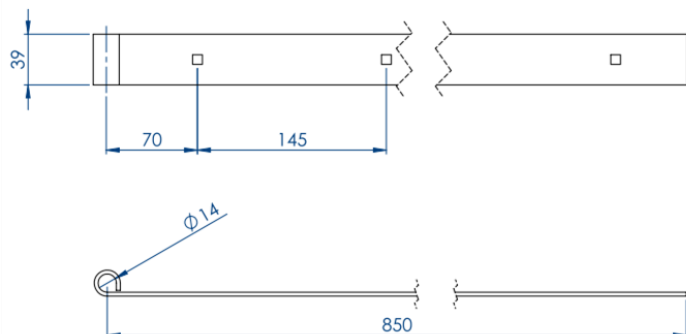
couleur noir + Ø14 : 9680276



<p>PENTURE ACIER 270mm 2 TROUS ; Bout Droit</p> 	<p>PENTURE ACIER 415mm 3 TROUS ; Bout Droit</p> 
<p>Codes couleur noir + Ø14 : 58537</p> 	<p>Codes couleur noir + Ø14 : 58544</p> 
<p>PENTURE ACIER 560mm 4 TROUS ; Bout Droit</p> 	<p>PENTURE ACIER 705mm 5 TROUS ; Bout Droit</p> 
<p>Codes couleur noir + Ø14 : 58545</p> 	<p>Codes couleur noir + Ø14 : 58546</p> 

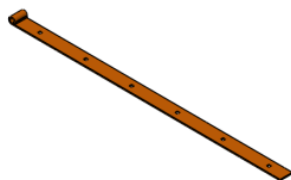
PENTURE ACIER 850mm

6 TROUS ; Bout Droit



Codes

couleur noir + $\varnothing 14$: 58547



CONTRE PENTURE ACIER

Bout Queue de carpe

Codes

Lg 215mm / 2 trous

couleur noir : 47225

Lg 360mm / 3 trous

couleur noir : 46810

Lg 505mm / 4 trous

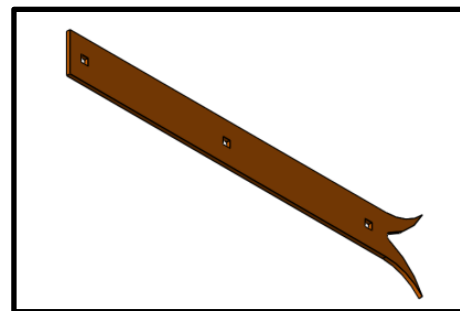
couleur noir : 46860

Lg 650mm / 5 trous

couleur noir : 46863

Lg 795mm / 6 trous

couleur noir : 46898



CONTRE PENTURE ACIER

Bout droit

Codes

Lg 220 / 2 trous

Couleur noir : 11887482

Lg 365 / 3 trous

Couleur noir : 11887483

Lg 510 / 4 trous

Couleur noir : 11893480

Lg 655 / 5 trous

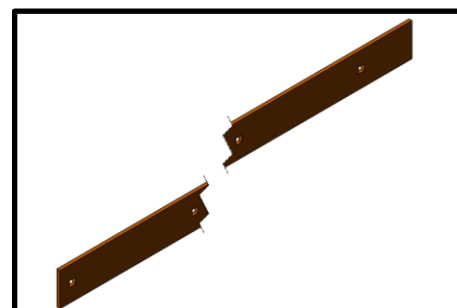
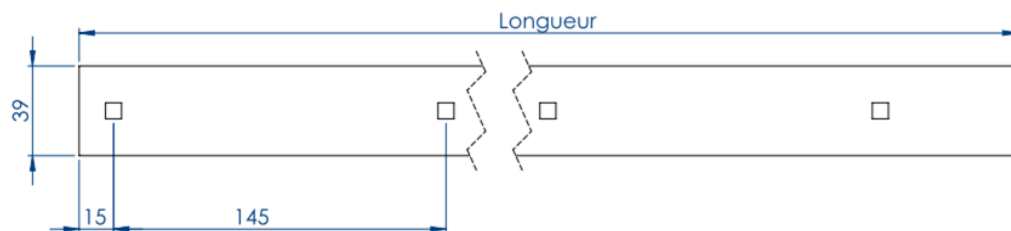
Couleur noir : 11887481

Lg 800 / 6 trous applique

Couleur noir : 13538872

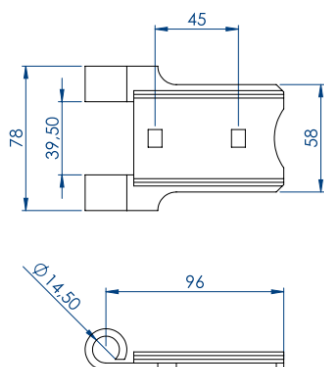
Lg 800 / 4 trous

Couleur noir : 77012

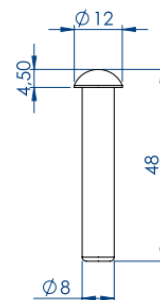


CHARNIERE DE LIAISON ACIER

2 TROUS

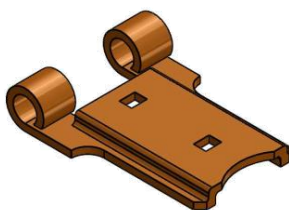


AXE POUR CHARNIERE DE LIAISON



Codes

couleur noir : 50605

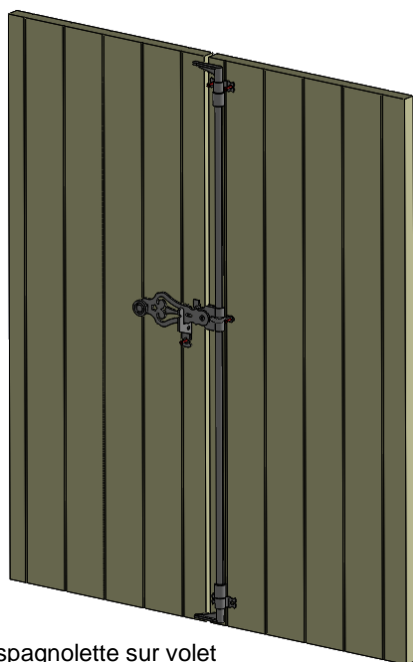


Codes

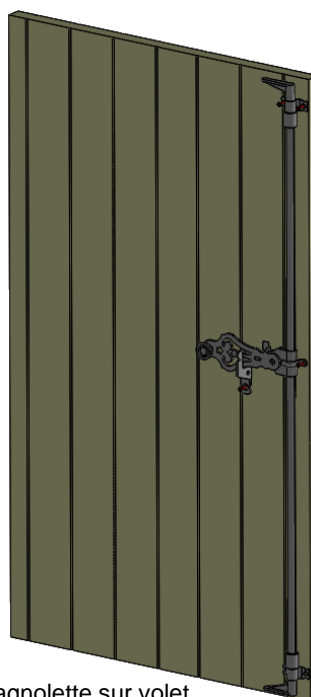
couleur noir : 6180892



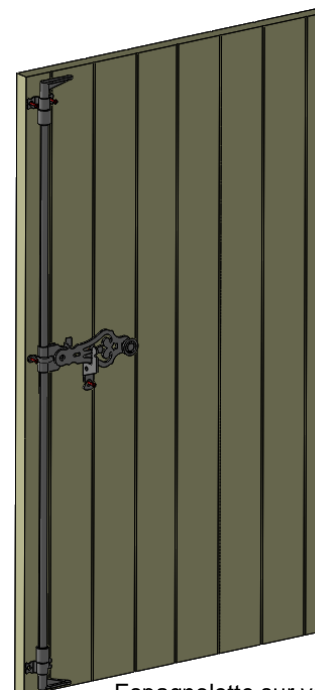
ECLATE ESPAGNOLETTE ACIER



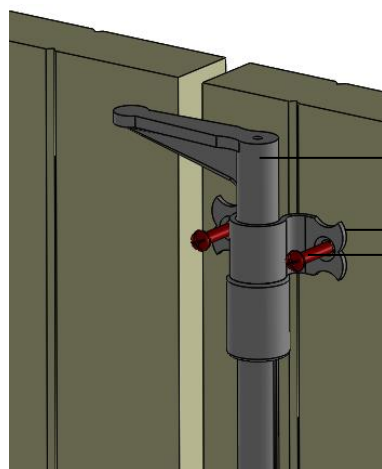
Espagnolette sur volet
2 vtx / 3 vtx / 4 vtx



Espagnolette sur volet
1 vtl à gauche



Espagnolette sur volet
1 vtl à droite



Embout d'espagnolette haut acier

Lacet rustique acier

Vis TR 4x20 acier

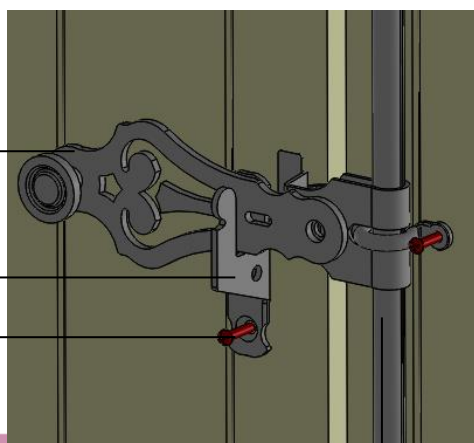
Code : Noir : 4485

Poignée acier

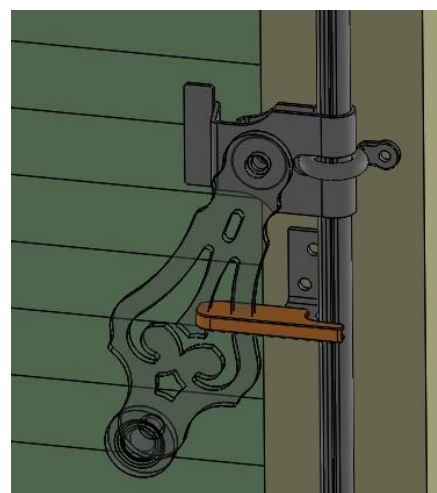
Support espagnolette
acier

Vis TR 4x20 acier

Code : Noir : 4485



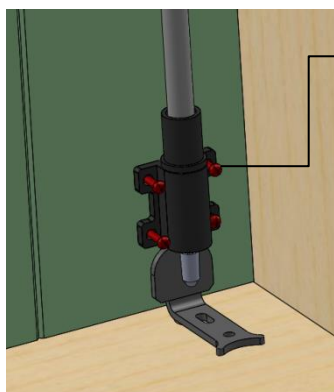
Panneton acier



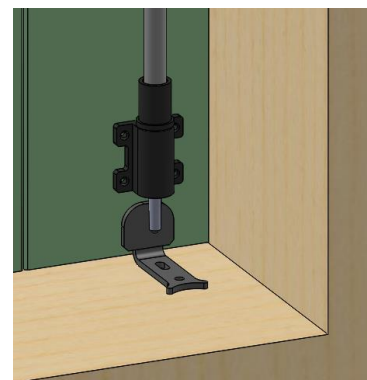
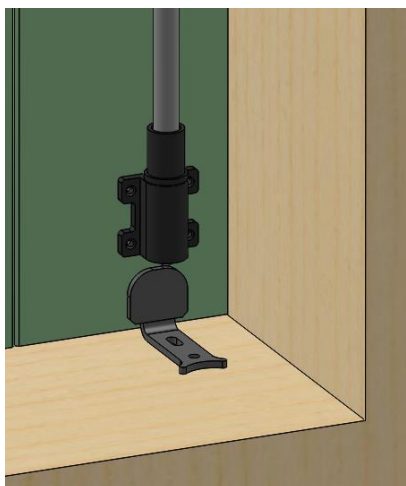
Support espagnolette alu
Pour volet à cadre 1 vtl

OPTION VERROU SDO

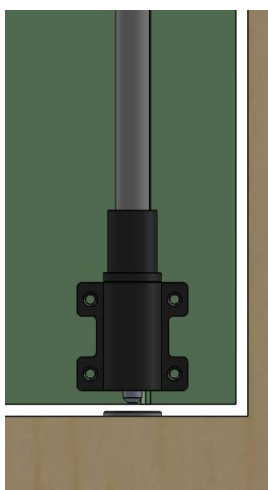
Verrou SDO avec butée



Vis tête ronde 4x20
Code : 4485

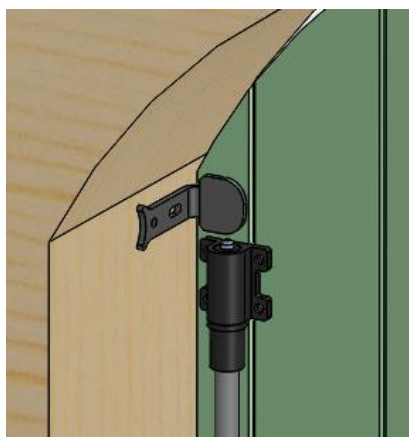
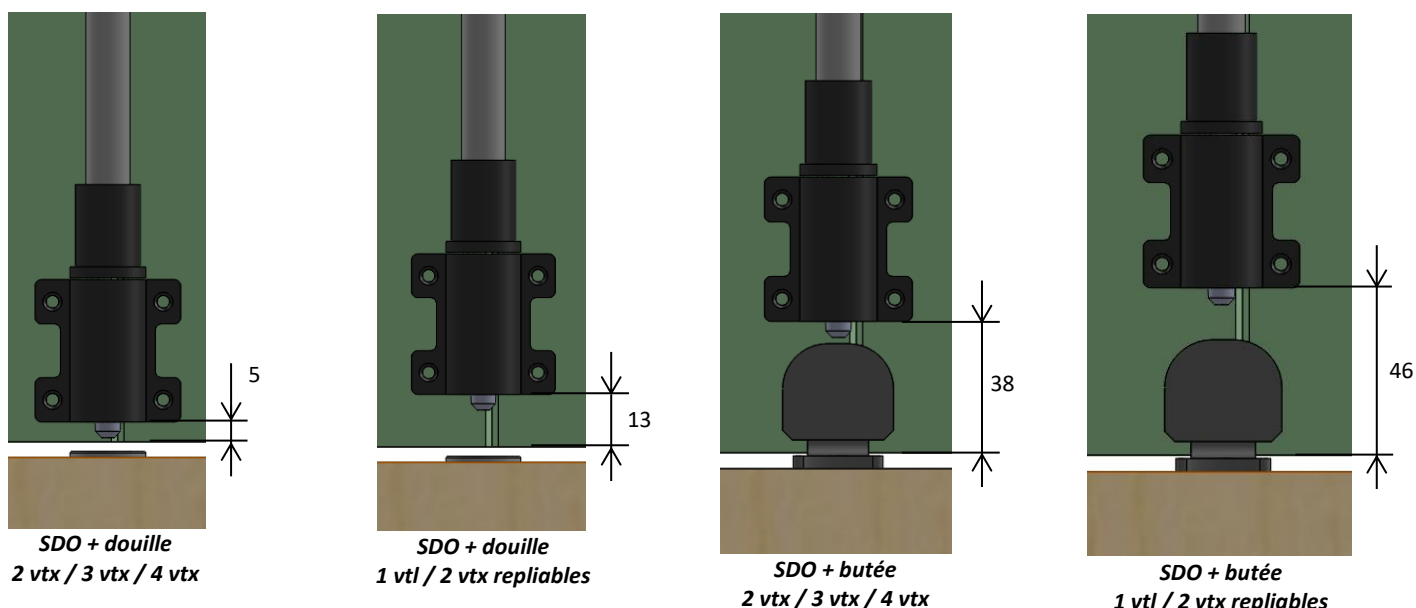


Verrou SDO avec douille



ATTENTION= Le verrou SDO rallongé, n'existe pas en blanc

Positions du verrou SDO



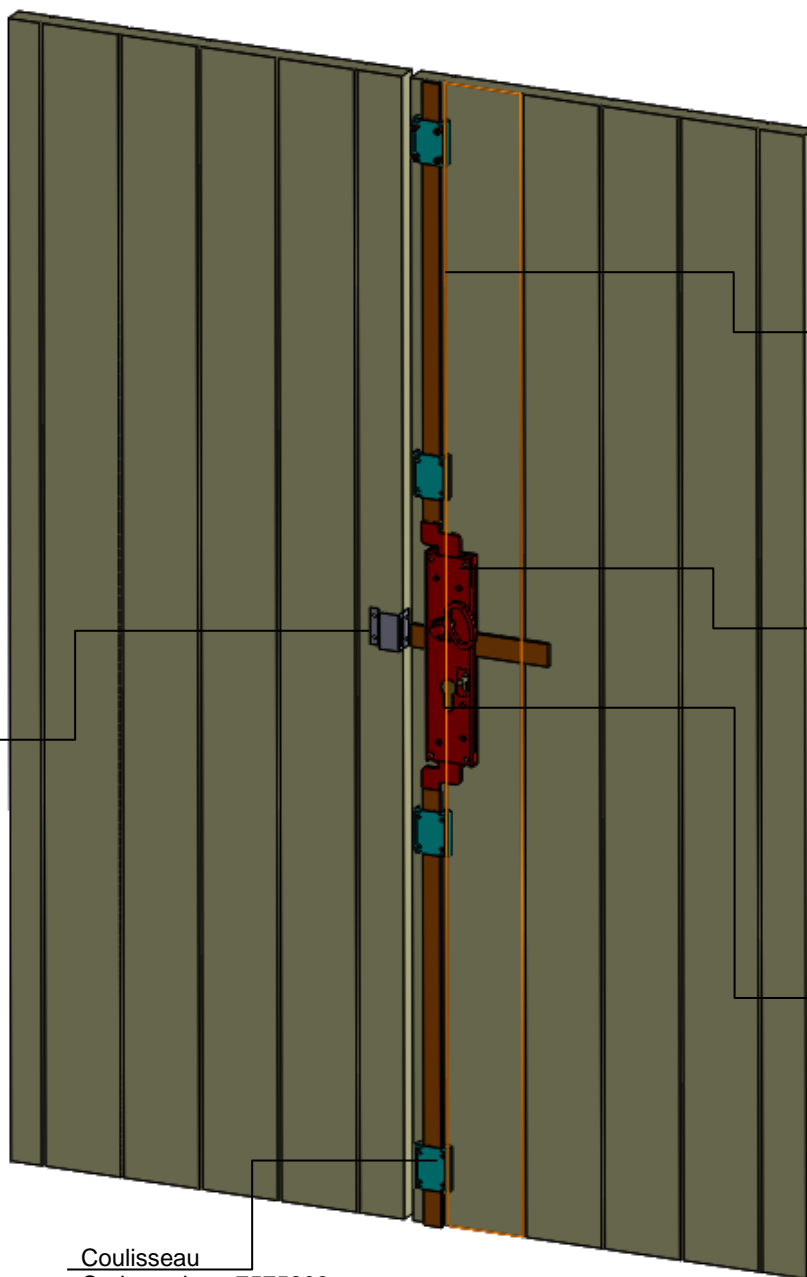
Cas spécifique : 1 vtl ou 2 vtx repliables cintré.

SDO à poser de préférence sur le chantier.

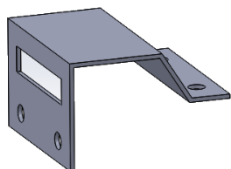
Qté de butées / douilles selon configuration

	Volet 1 vantail avec couvre-joint			Volet 1 vantail sans couvre-joint			Volet 2 vantaux		
	Qté butée basse	Qté butée haute	Qté douille	Qté butée basse	Qté butée haute	Qté douille	Qté butée basse	Qté butée haute	Qté douille
SDO Haut avec butée + crochet standard en bas	1	1	0	1	1	0	1	2	0
SDO Bas avec butée + crochet standard en haut	1	1	0	1	1	0	2	1	0
SDO Haut avec butée + SDO bas avec douille	0	1	1	0	1	1	1	2	1
SDO Haut avec douille + SDO bas avec butée	1	0	1	1	0	1	2	1	1
SDO Haut avec butée + SDO bas avec butée	1	1	0	1	1	0	2	2	0
SDO Bas avec douille + crochet standard en haut	0	1	1	0	1	1	1	1	1
SDO Haut avec douille + crochet standard en bas	1	0	1	1	0	1	1	1	1
SDO Haut avec douille + SDO bas avec douille	0	0	2	1	1	2	1	1	2
	Volet 2 vantaux repliables			Volet 3 vantaux			Volet 4 vantaux		
	Qté butée basse	Qté butée haute	Qté douille	Qté butée basse	Qté butée haute	Qté douille	Qté butée basse	Qté butée haute	Qté douille
SDO Haut avec butée + crochet standard en bas	2	2	0	2	3	0	3	4	0
SDO Bas avec butée + crochet standard en haut	2	2	0	3	2	0	4	3	0
SDO Haut avec butée + SDO bas avec douille	1	2	1	2	3	1	3	4	1
SDO Haut avec douille + SDO bas avec butée	2	1	1	3	2	1	4	3	1
SDO Haut avec butée + SDO bas avec butée	2	2	0	3	3	0	4	4	0
SDO Bas avec douille + crochet standard en haut	1	2	1	2	2	1	3	3	1
SDO Haut avec douille + crochet standard en bas	2	1	1	2	2	1	3	3	1
SDO Haut avec douille + SDO bas avec douille	1	1	2	2	2	2	3	3	2

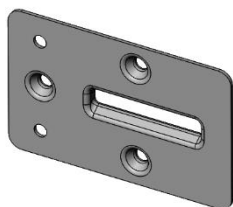
ECLATE SERRURE 3PTS SUR VOLET BOIS



Gâche 3^{ème} pts
Code sachet : 7575803
En fourniture

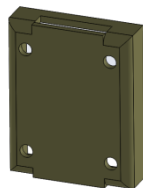


Gâche plate acier
Code sachet : 7575803
En fourniture



Coulisseau
Code sachet : 7575803

Fixation avec vis 4x25
Code : 170



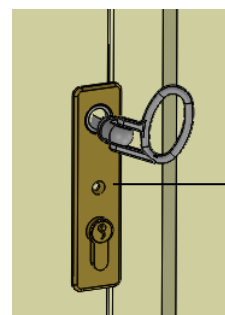
Tige acier section 20x4
Code : 169

Boitier serrure 3 pts
Course 20mm.
Dimensions : 230x53mm
Epaisseur boitier : 14mm
Code sur VD : 1518320
Code sur VG : 1518319

Fixation avec vis TR4x30
Code : 173

Barillet 40+10 si ep27
Code : 1524

Barillet 50+10 si ep32
Code : 1526

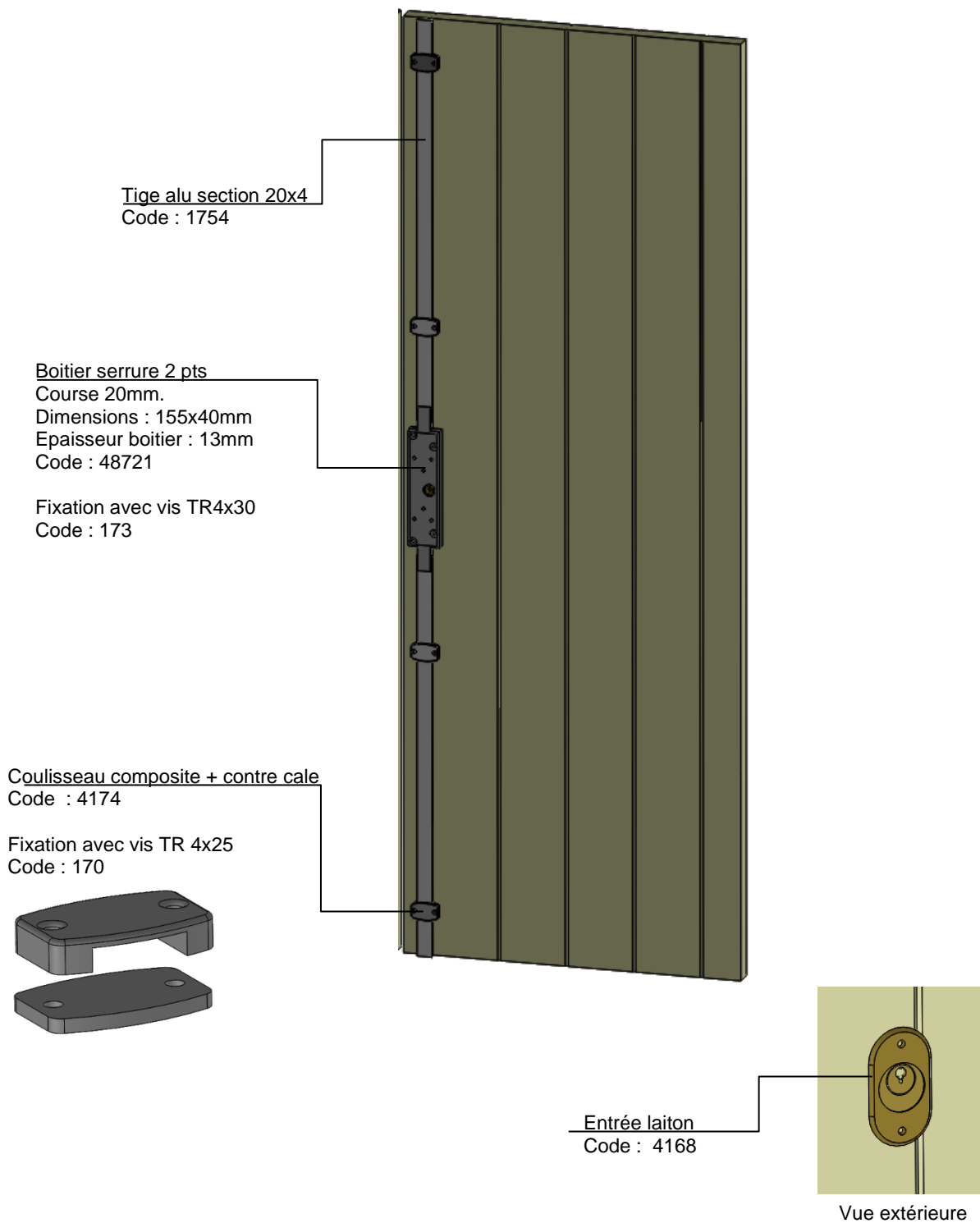


Vue extérieure

Entrée extérieure
Code sachet : 7575803

Fixation avec vis TF4x20
Code : 51815

ECLATE SERRURE 2PTS SUR VOILET BOIS

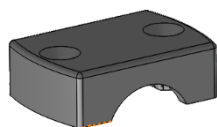


ECLATE CREMONE ACIER SUR VOLET BOIS

Tige acier section 15x6
Code : 2006

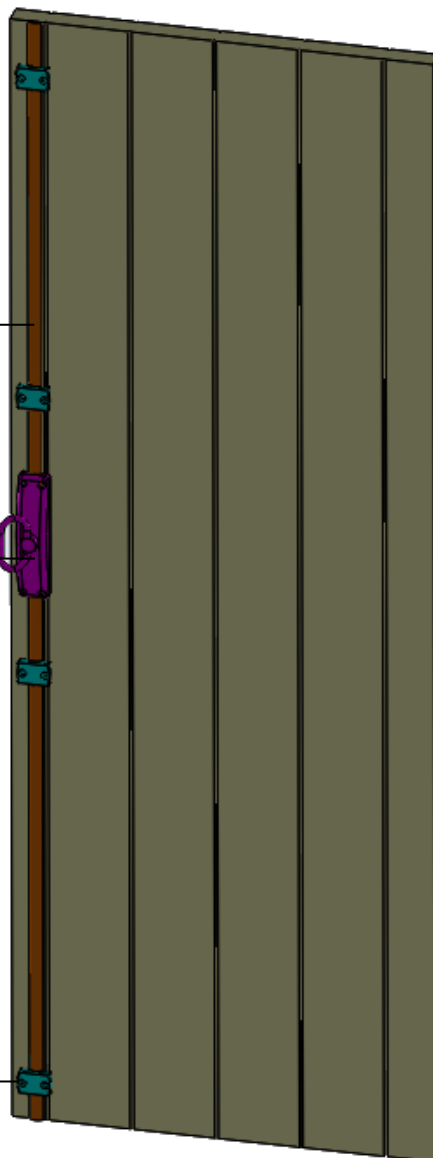
Boitier crémonne acier
Course : 20mm
Dimensions : 140x32mm
Epaisseur boitier : 31mm
Code kit : 1378

Fixation avec vis TR 4x30
Code : 173



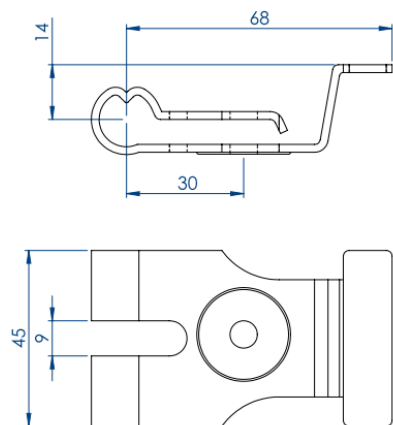
Coulisseau composite
Code kit : 1378

Fixation avec vis TR 4x25
Code : 170



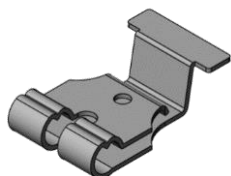
VOLET : PLAN CONDAMNATION ACIER

PANNETON ACIER

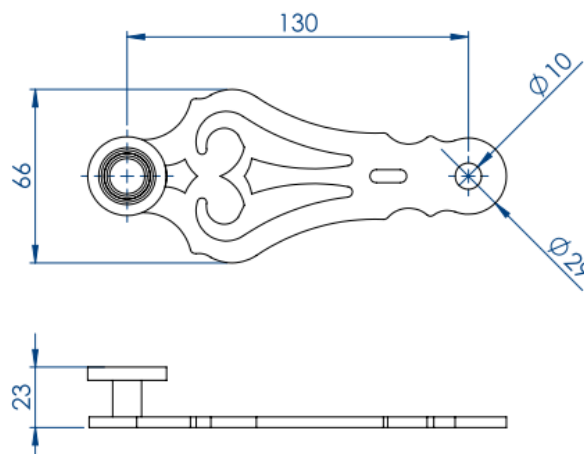


Codes kit :

Espagnolette acier noir : 46494



POIGNEE ACIER

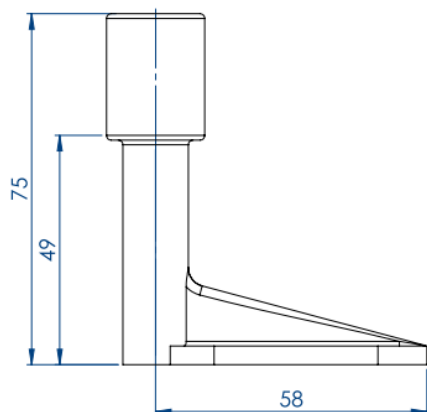


Codes kit :

Espagnolette acier noir : 46494

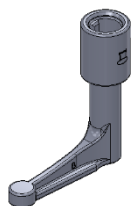


EMBOUT ALU BAS

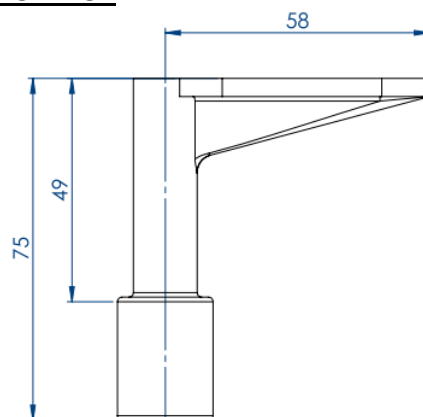


Codes kit :

Espagnolette acier noir : 46494

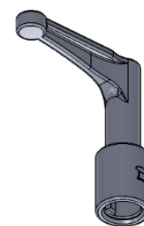


EMBOUT ALU HAUT

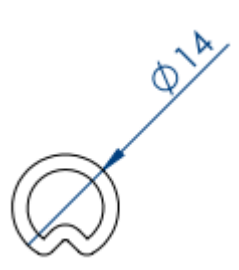
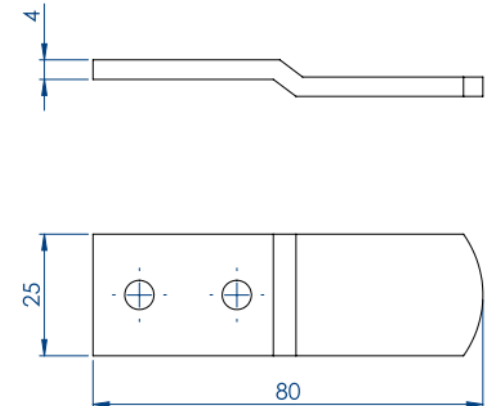
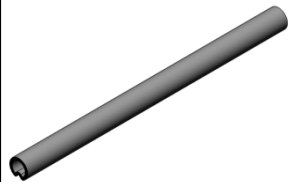
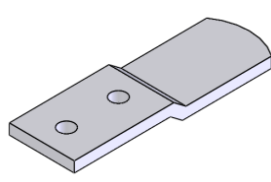
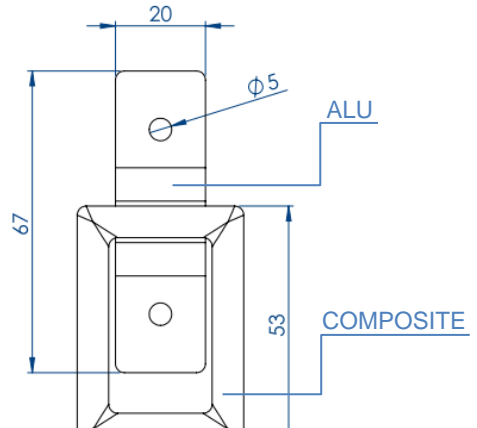
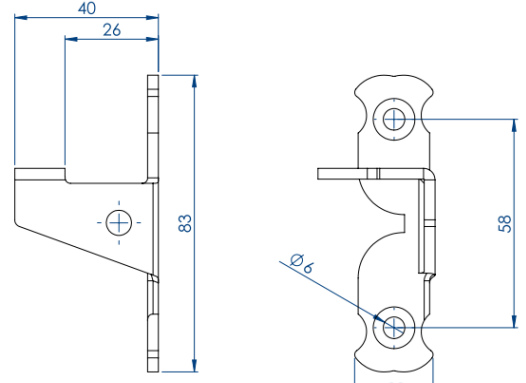

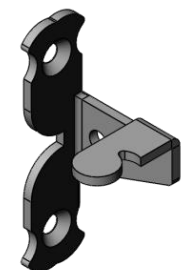


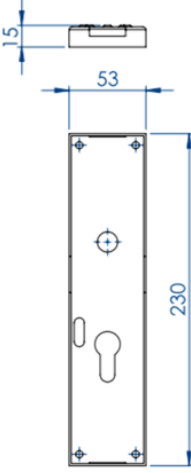
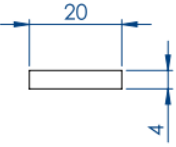

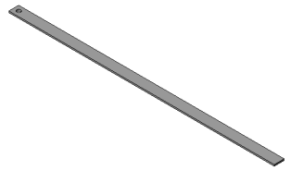
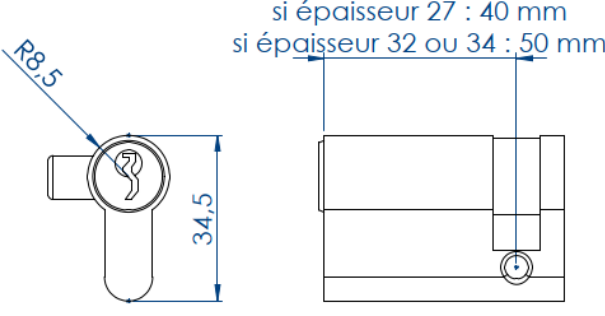

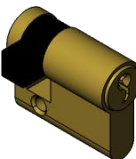
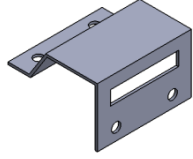
Codes kit :

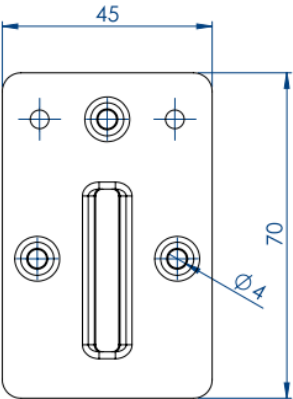
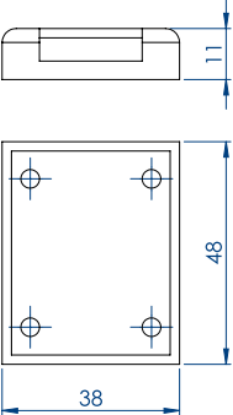

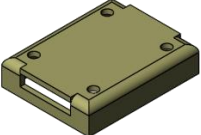
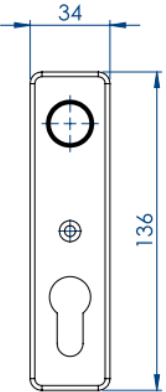
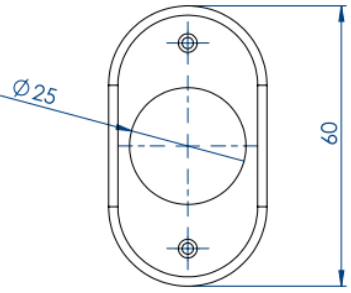


Espagnolette acier noir : 46494

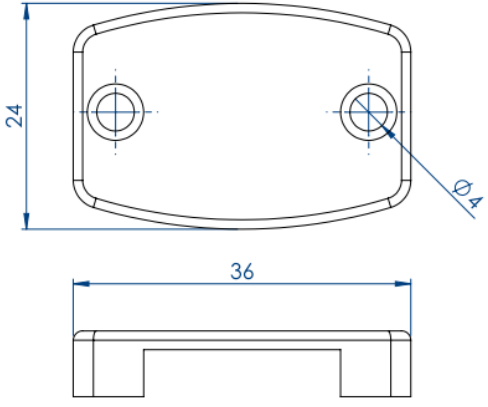
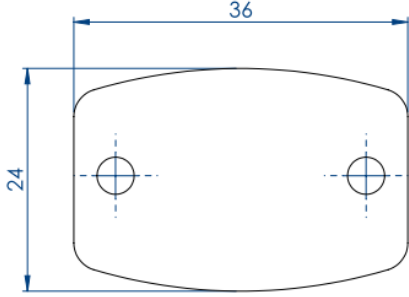
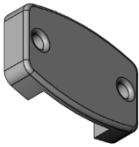
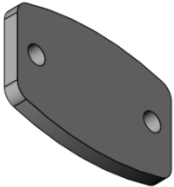
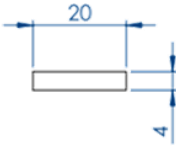
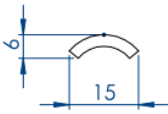




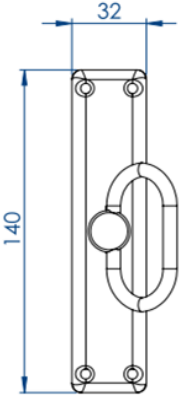
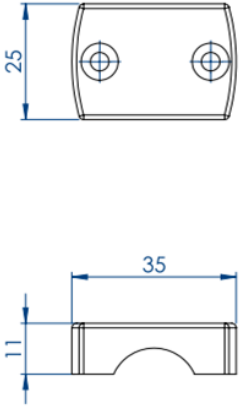
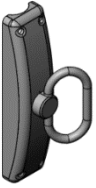
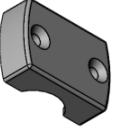
<p>SUPPORT DE SECURITE ACIER</p>	<p>LACET DE PANNETON</p>		
<p>Codes couleur noir : 45044</p>		<p>Codes kit : Espagnolette acier noir : 46494</p>	
<p>LACET RUSTIQUE</p>	<p>SUPPORT D'ESPAÑOLETTE ACIER</p>		
<p>Codes kit : Espagnolette acier noir : 46494</p>		<p>Codes kit : Espagnolette acier noir : 46494</p>	

<p>TUBE D'ESPAÑOLETTE</p> 	<p>CROCHET DE RAPPEL ACIER</p> 
<p>Codes couleur noir : 46496</p> <p>Générique : TUBESPV</p> 	<p>Codes couleur noir : 48202</p> 
<p>ANNEAU DE TIRAGE ALU ET COMPOSITE</p> 	<p>SUPPORT D'ESPAÑOLETTE POUR 1 VANTAIL SUR VOLET A CADRE</p> 
<p>Codes couleur noir : 45543 couleur blanc : 46692</p> 	<p>Fabriqué en interne</p> 

<p>BOITIER SERRURE 3 PTS</p> 	<p>TIGE ACIER SECTION 20X4 (SERRURE 3PTS)</p> 		
<p>Codes : Sur vantail droit : 1518320 Sur vantail gauche: 1518319</p> 		<p>Code : 169</p> 	
<p>BARILLET SERRURE 3 PTS</p> 	<p>GACHE 3^{ème} PTS</p> 		
<p>Codes : 40+10 si ep27 :1524 50+10 si ep32 ou 34 :1526</p> 		<p>Code sachet : 7575803</p> 	

<p>GACHE PLATE ACIER (serrure 3 pts)</p> 	<p>COULISSEAU (serrure 3 pts)</p> 		
<p>Code sachet : 7575803</p>		<p>Code sachet : 7575803</p>	
<p>ENTREE EXTERIEURE (serrure 3 pts)</p> 	<p>ENTREE LAITON (serrure 2 pts)</p> 		
<p>Code sachet : 7575803</p>		<p>Code : 4168</p>	

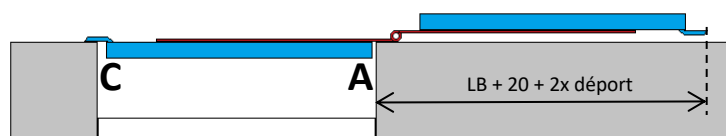
<p>COULISSEAU COMPOSITE (serrure 2 pts)</p> 	<p>CALE (serrure 2 pts)</p> 
<p>Code : 4174</p> 	<p>Code : 1290</p> 
<p>TIGE ALU 20X4 (SERRURE 2PTS)</p> 	<p>TIGE CREMONE</p> 
<p>Code : 1754</p> 	<p>Code : 2006</p> 

BOITER CREMONE		COULISSEAU CREMONE	
			
Code kit : 1378		Code kit : 1378	

VOLET : CONFIGURATION POSE EN TUNNEL

1 Vantail :

Coupe horizontale



Lexique :

LB = Largeur Baie

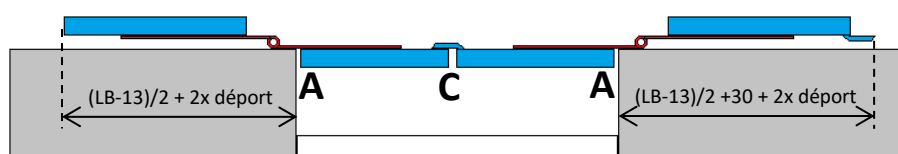
Déport = Distance entre champ du panneau et axe de l'œil de penture.

Jeux de fonctionnement :

- A = 3mm (Sauf gond à visser en tableau)
- A = 5mm (Si gond à visser en tableau)
- B = 1mm
- C = 7mm
- D = 8mm
- E = 5mm

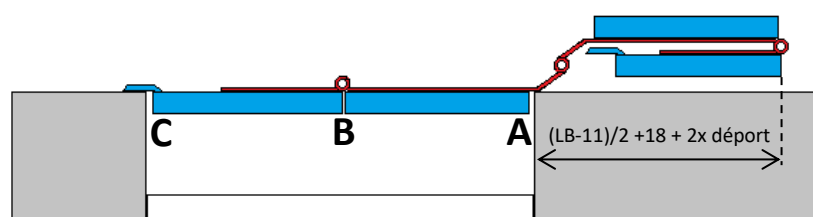
2 Vantaux :

Coupe horizontale



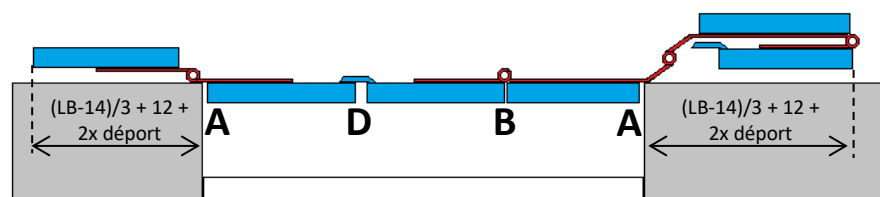
2 Vantaux repliables :

Coupe horizontale



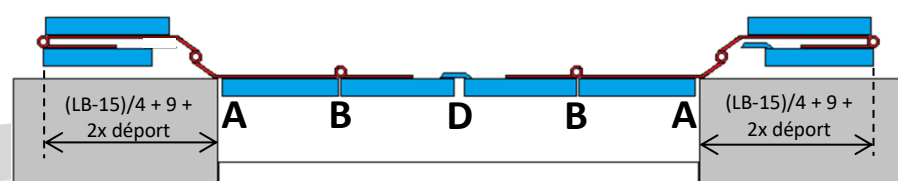
3 Vantaux :

Coupe horizontale

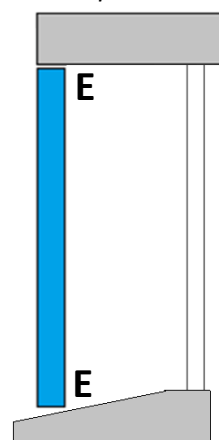


4 Vantaux :

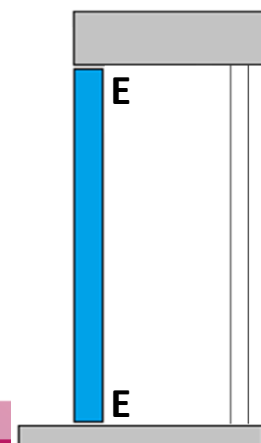
Coupe horizontale



Fenêtre coupe verticale



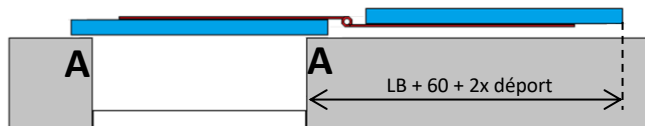
Porte fenêtre coupe verticale



VOLET : CONFIGURATION POSE EN APPLIQUE

1 Vantail :

Coupe horizontale



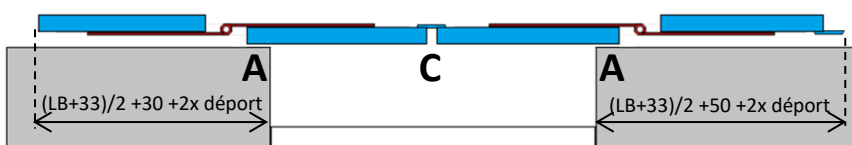
Lexique :

LB = Largeur Baie

Déport = Distance entre champ du panneau et axe de l'œil de penture.

2 Vantaux :

Coupe horizontale



Recouvrement et jeux de fonctionnement :

A = 20mm

B = 1mm

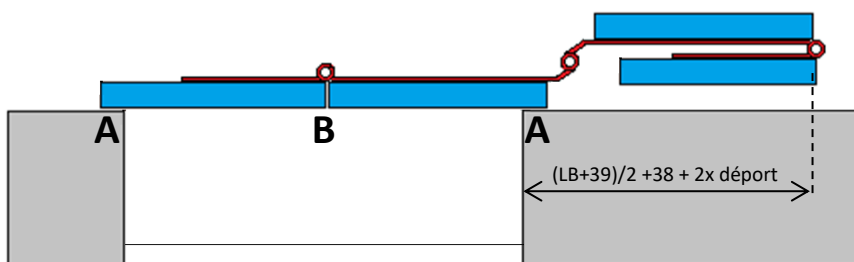
C = 7mm

D = 8mm

E = 5mm

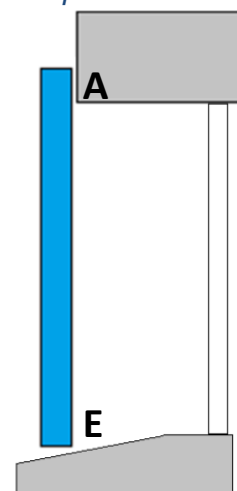
2 Vantaux repliables :

Coupe horizontale



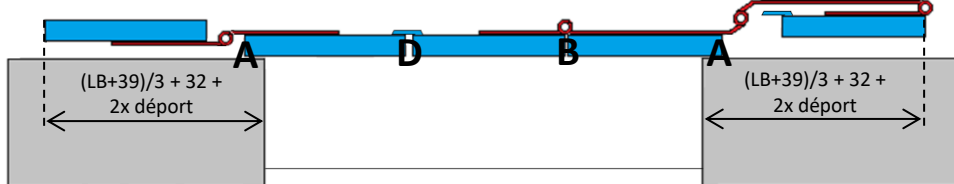
Pentures coudées spéciales sur vantail porteur

Fenêtre coupe verticale



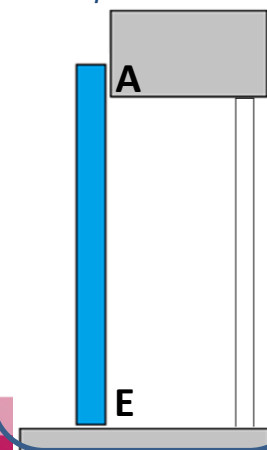
3 Vantaux :

Coupe horizontale



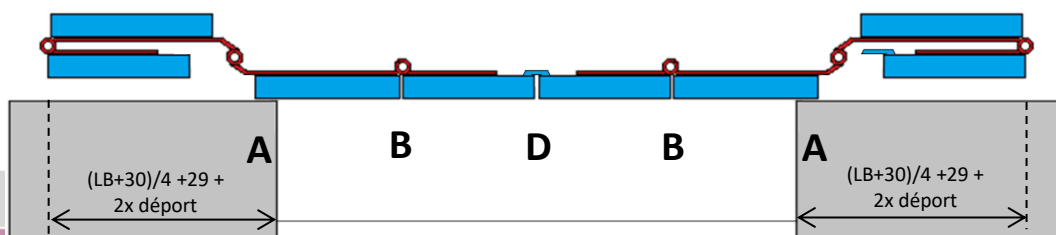
Pentures coudées spéciales sur vantail porteur

Porte fenêtre coupe verticale



4 Vantaux :

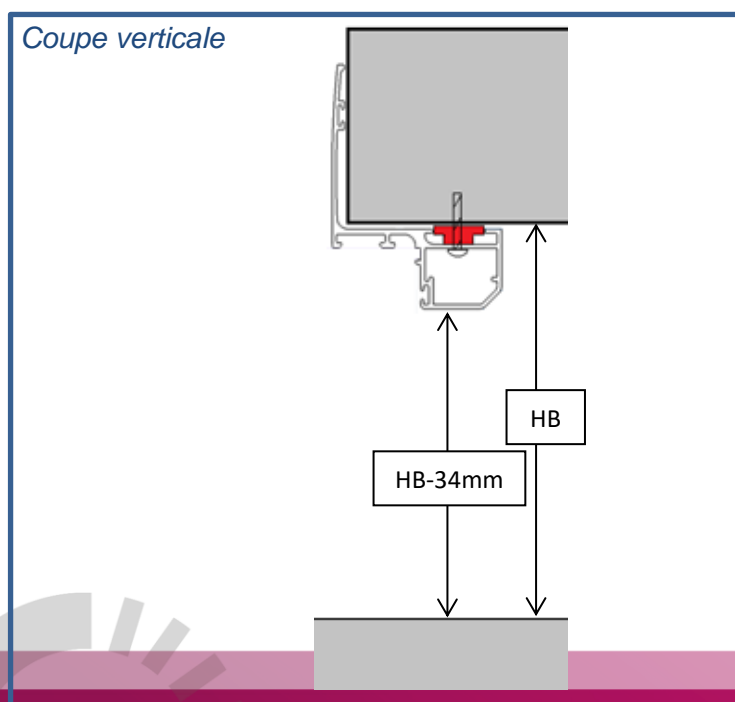
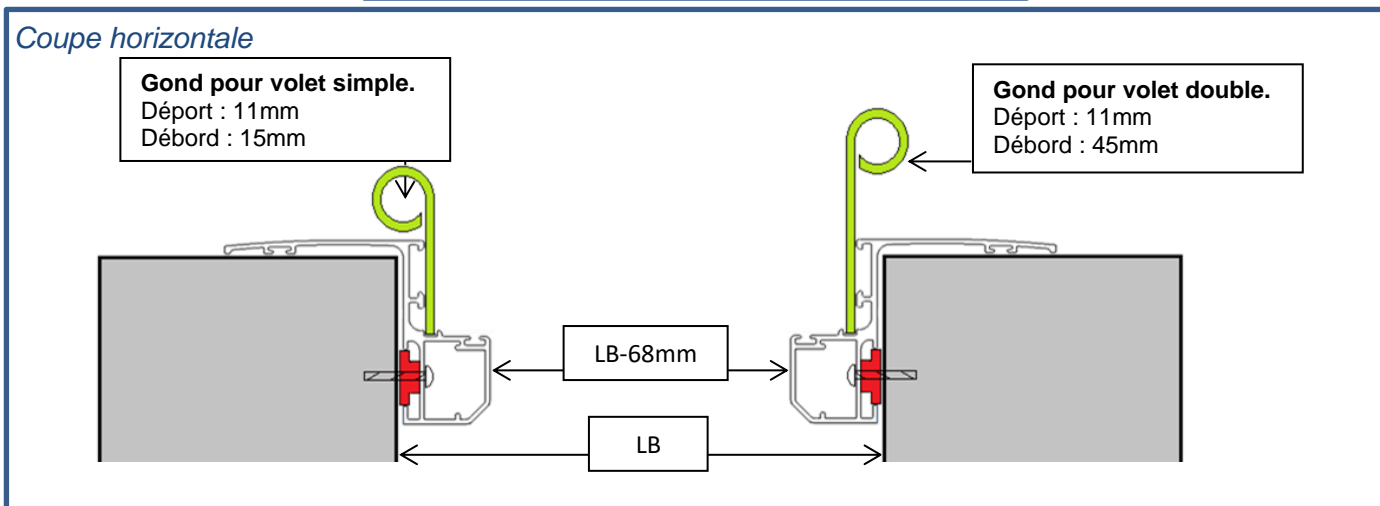
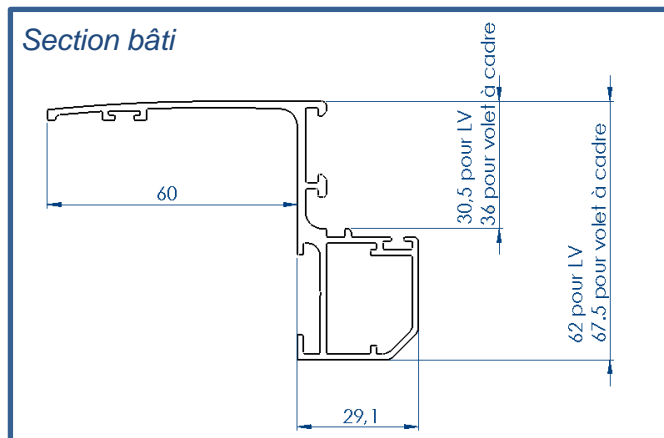
Coupe horizontale



Pentures coudées spéciales sur vantail porteur

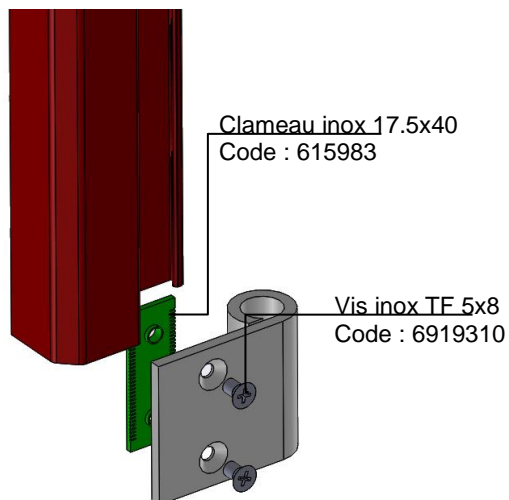
VOLET : CONFIGURATION POSE SUR BÂTI RENO

Le bâti rénovation est utilisé pour la pose de volets battants sur des tableaux maçonnerie irréguliers.



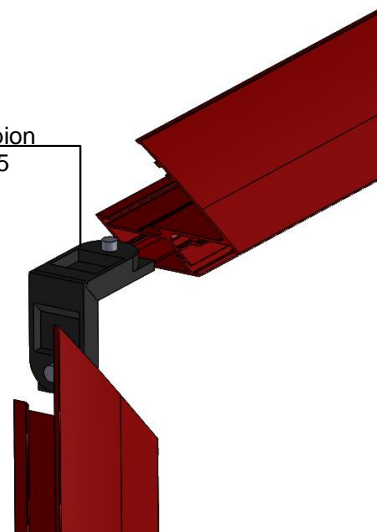
Type de gonds sur Bati	Déport GOND	Déport GOND volet repliables
Volet ALU panneau sandwich	45	76
Porte de garage 4 vantaux à la française = ouverture intérieur	45	45
Porte de garage 4 vantaux à la française = ouverture extérieure	50	50
Volet ALU extrudé 24 mm	45	76
Volet ALU,BOIS ou PVC à cadre	57	86
Volet bois	45	76
Volet PVC 24 mm	45	76
Volet PVC et Volet PVC Plaxé 28 mm	45	81

Mise en place gond dans les montants

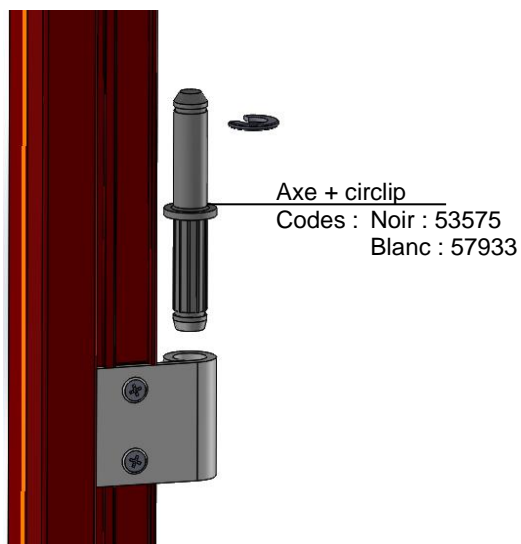


Assemblage des 2 montants avec la traverse haute

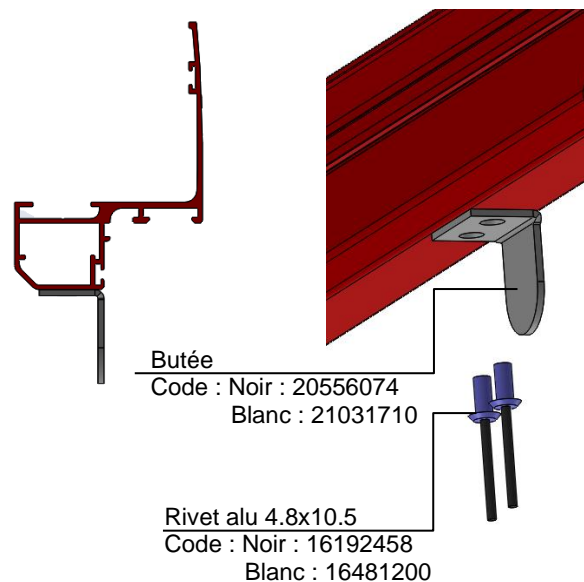
Equerre à pion
Code : 4195



Mise en place axe composite dans gond + circlips au-dessus la penture.

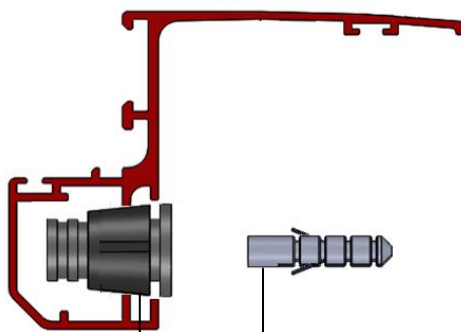


Mise en place des butées hautes.



Fixation bâti sur maçonnerie.

Vis inox 4.5x70
Code : 909432



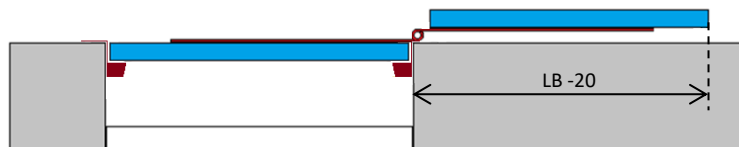
Vérin de réglage
Code : 23577270

Cheville nylon 8x40
Code : 97



1 vantail

coupe horizontale



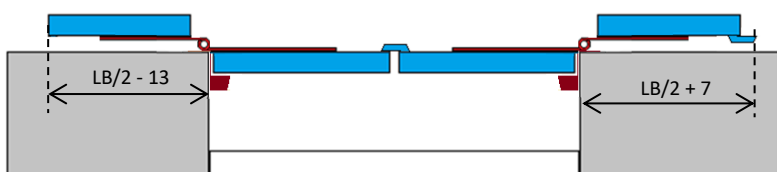
Largeur exécution : LB - 35mm
 Largeur dos de bâti : LB - 10mm
 Déport penture : 11mm
 De base sans couvre joint

Lexique :

LB = Largeur Baie
 HB = Hauteur Baie

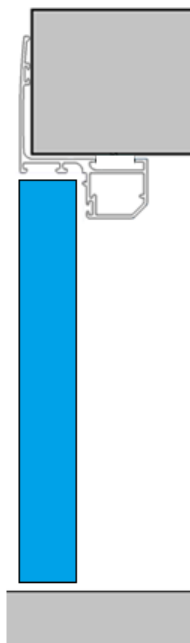
2 vantaux

coupe horizontale



Largeur exécution : LB - 40mm
 Largeur dos de bâti : LB - 10mm
 Déport penture : 11mm

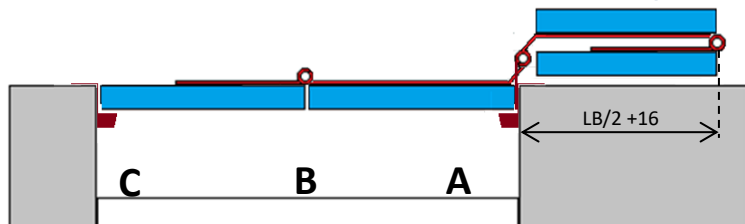
Coupe verticale



Hauteur exécution : HB - 22mm
 Longueur montant : HB + 77mm

2 vantaux repliables

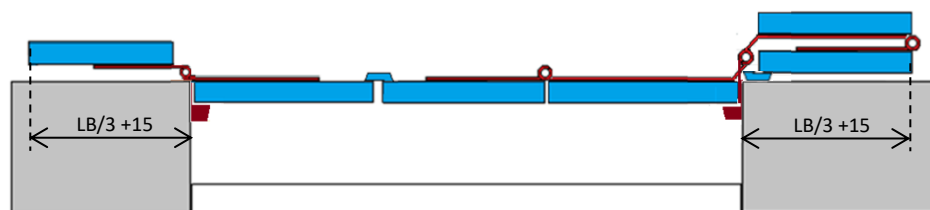
coupe horizontale



Largeur exécution : LB - 35mm
 Largeur dos de bâti : LB - 10mm
 Déport penture : 11mm
 De base sans couvre joint

3 vantaux

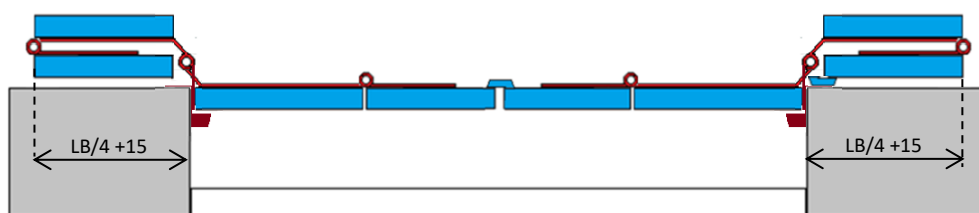
coupe horizontale



Largeur exécution : LB - 40mm
 Largeur dos de bâti : LB - 10mm
 Déport penture : 11mm

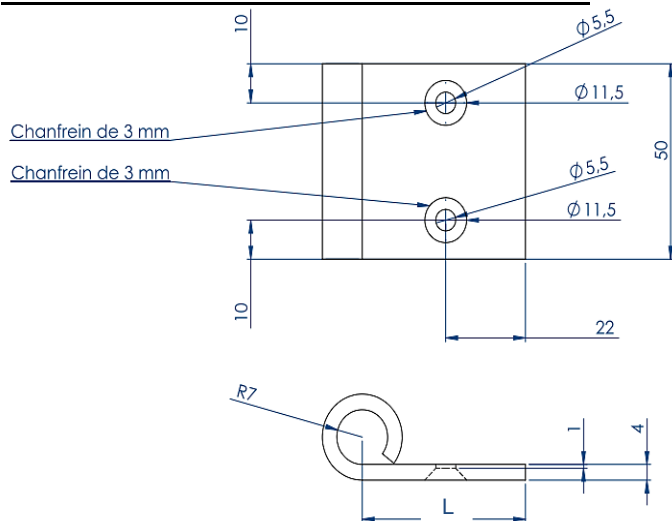
4 vantaux

coupe horizontale

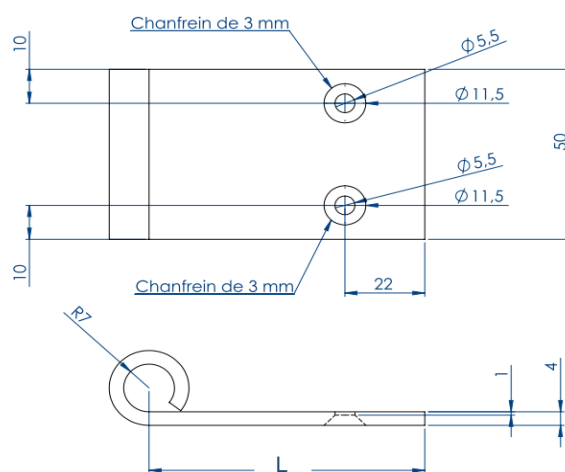


Largeur exécution : LB - 40mm
 Largeur dos de bâti : LB - 10mm
 Déport penture : 11mm

GOND BATI RENO VOLET A LAME VERTICALE



GOND BATI RENO VOLET A CADRE

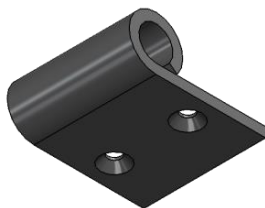


Codes volet simple

Col45 + noir : 16134673
Col45 + blanc : 16134674

Codes volet double

Col76 + noir : 16134667
Col76 + blanc : 16134668

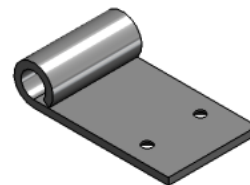


Codes volet simple

Col57 + noir : 16134660
Col57 + blanc : 16134661

Codes volet double

Col86 + noir : 16134662
Col86 + blanc : 16134663



VOLET : CONFIGURATION POSE BÂTI BOIS

Le bâti bois pour volet battant peut être en sapin ou exo rouge.

Il se pose en tunnel. Les gonds sont intégrés au bâti.

Lexique :

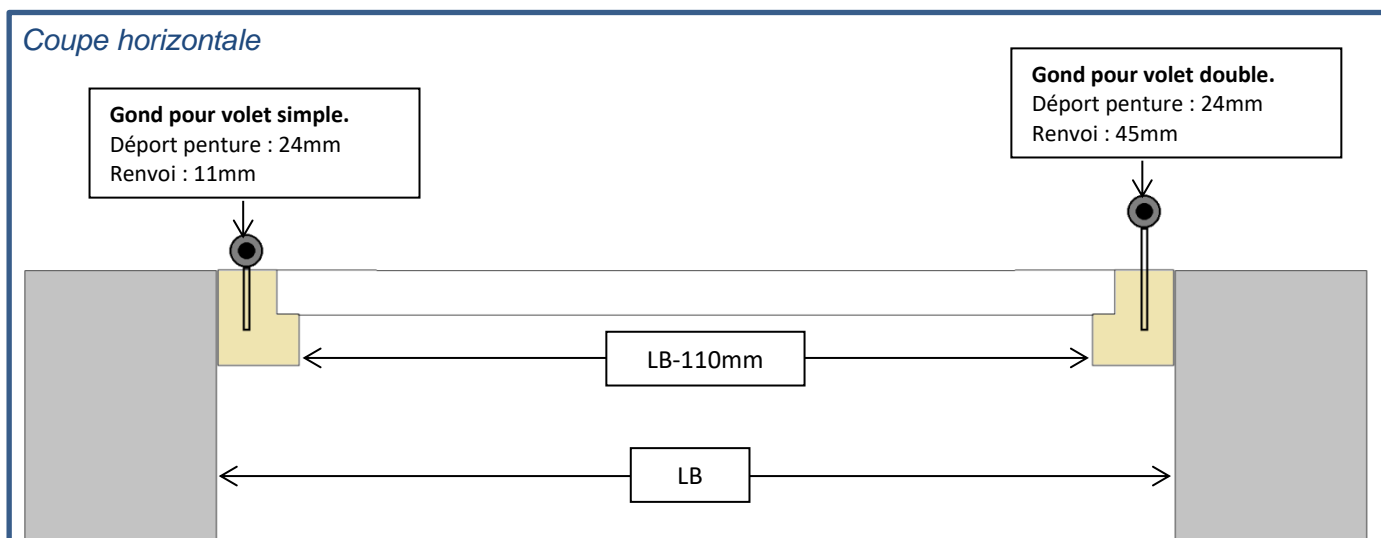
LB = Largeur Baie

HB = Hauteur Baie

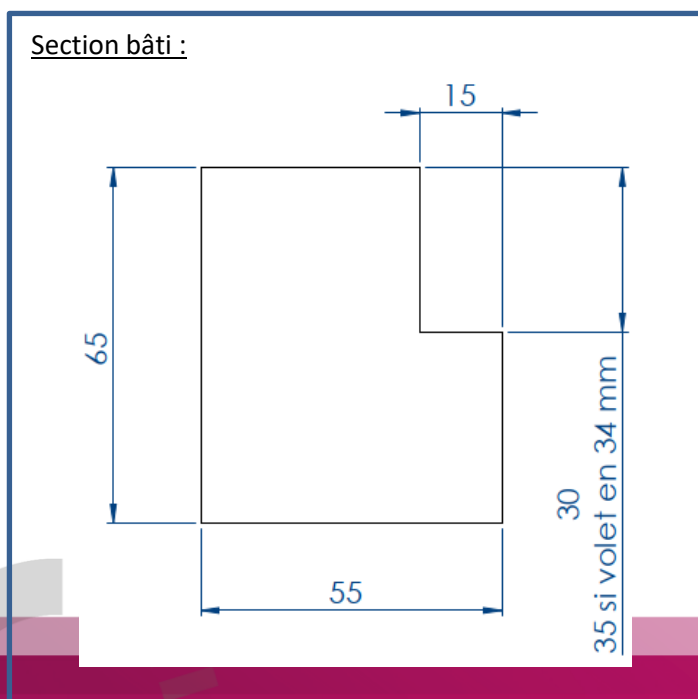
Déport gond = Distance entre fond de feuillure du montant et axe du gond.

Renvoi gond = Distance entre face extérieure du montant et axe du gond.

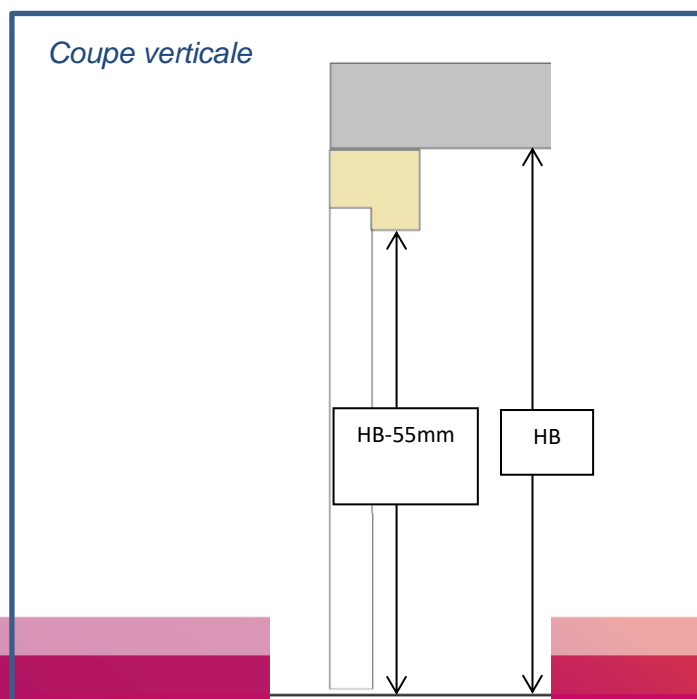
Coupe horizontale



Section bâti :

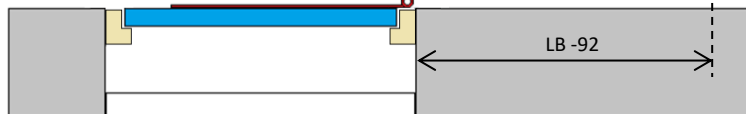


Coupe verticale



1 vantail

coupe horizontale



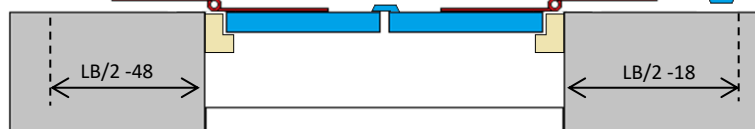
Largeur exécution : LB - 96mm
 Largeur dos de bâti : LB - 6mm
 Déport peinture : 24mm
 De base sans couvre joint

Lexique :

LB = Largeur Baie
HB = Hauteur Baie

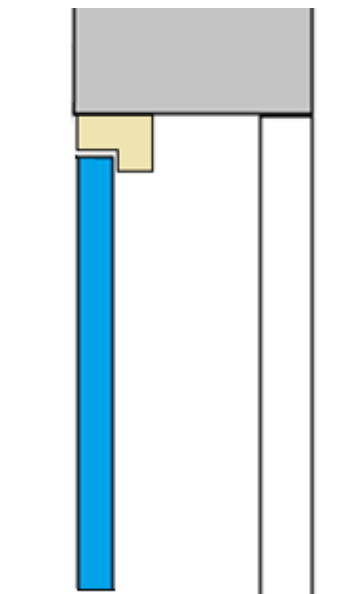
2 vantaux

coupe horizontale



Largeur exécution : LB - 103mm
 Largeur dos de bâti : LB - 6mm
 Déport peinture : 24mm

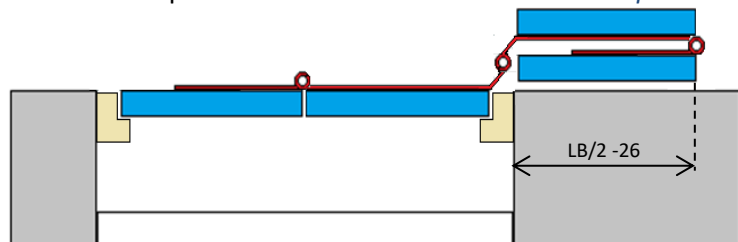
Coupe verticale



Hauteur exécution : HB - 52mm
 Longueur montant : HB - 3mm

2 vantaux repliables

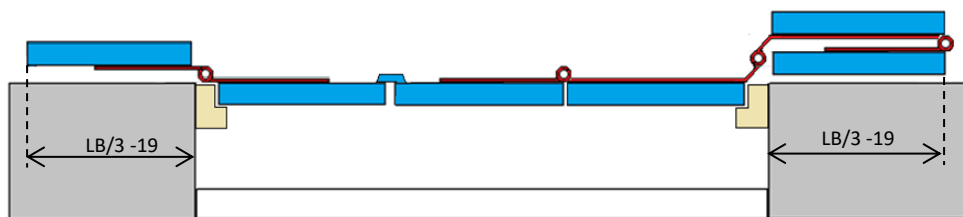
coupe horizontale



Largeur exécution : LB - 97mm
 Largeur dos de bâti : LB - 6mm
 Déport peinture : 24mm
 De base sans couvre joint

3 vantaux

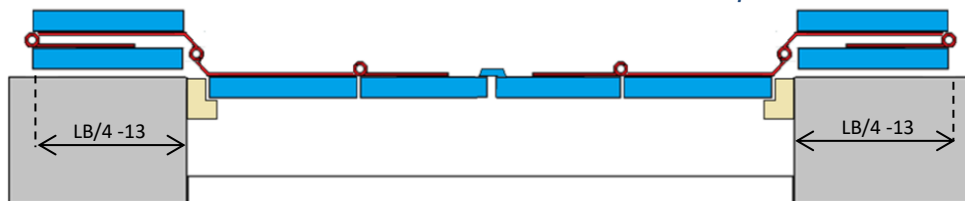
coupe horizontale



Largeur exécution : LB - 104mm
 Largeur dos de bâti : LB - 6mm
 Déport peinture : 24mm

4 vantaux

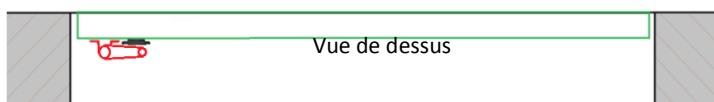
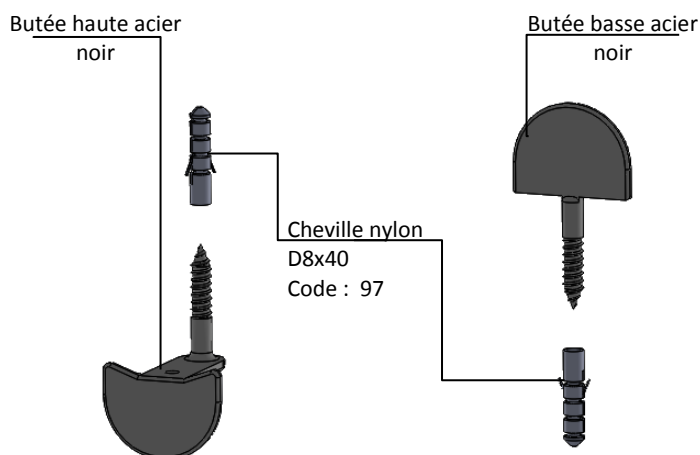
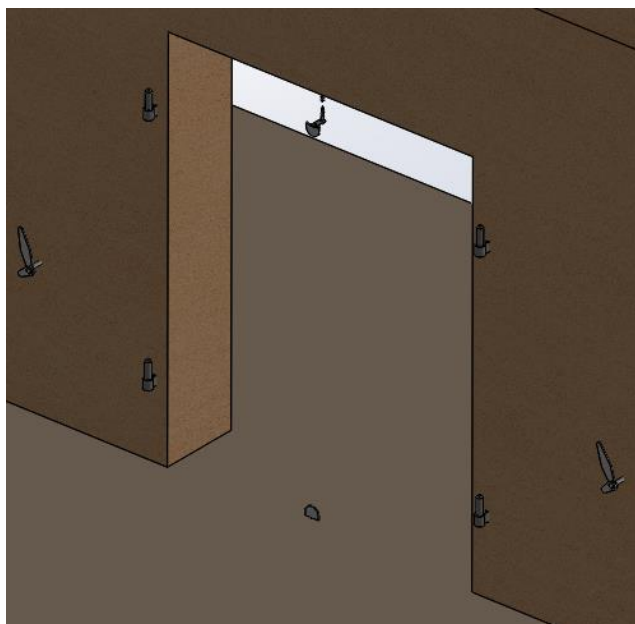
coupe horizontale



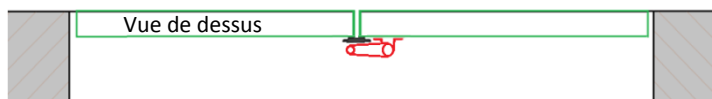
Largeur exécution : LB - 105mm
 Largeur dos de bâti : LB - 6mm
 Déport peinture : 24mm

VOLET : ECLATE ACCESSOIRE POSE PVC / ALU

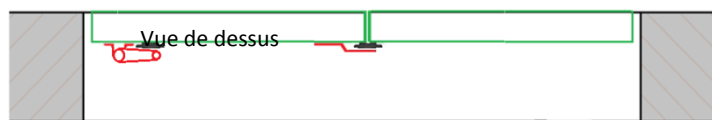
BUTEES + CROCHETS DE RAPPEL



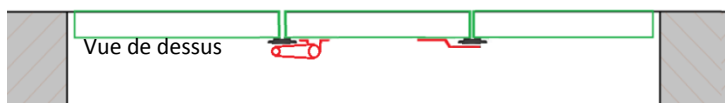
1 vantail :
1 butée haute
1 butée basse



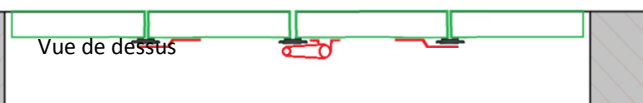
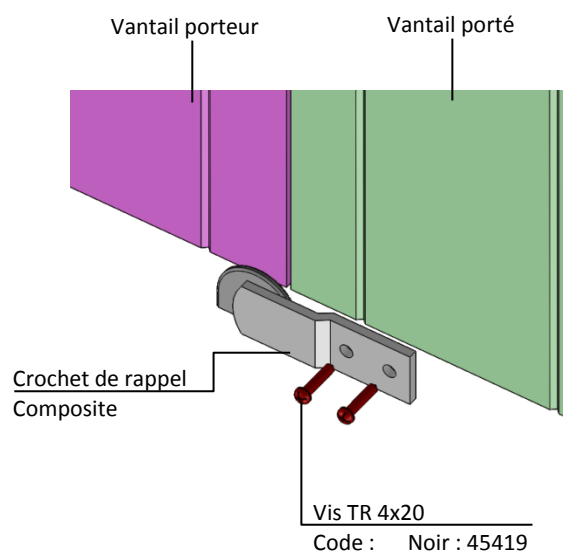
2 vantaux :
1 butée haute
1 butée basse



2 vantaux repliables :
2 butées hautes
2 butées basses
1 crochet de rappel haut
1 crochet de rappel bas

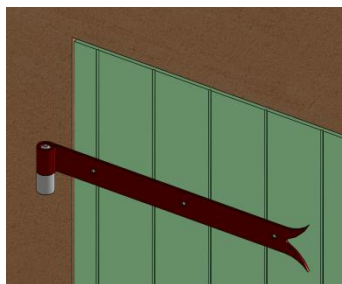


3 vantaux :
2 butées hautes
2 butées basses
1 crochet de rappel haut
1 crochet de rappel bas

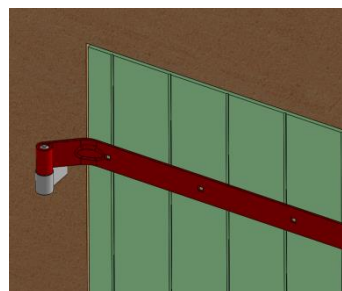


4 vantaux :
3 butées hautes
3 butées basses
2 crochets de rappel haut
2 crochets de rappel bas

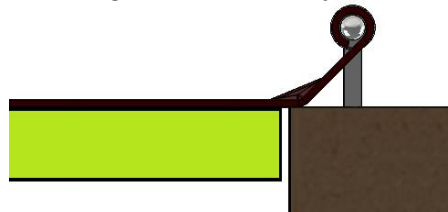
GONDS



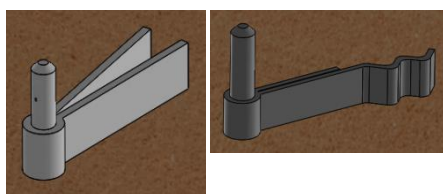
Gond pour volet simple :
Axe du gond à 14mm de la façade



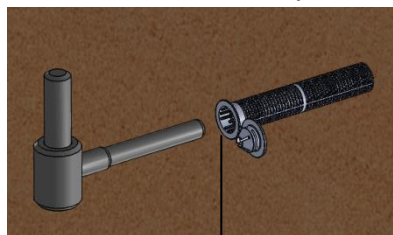
Gond pour volet double :
Axe du gond à 45mm de la façade



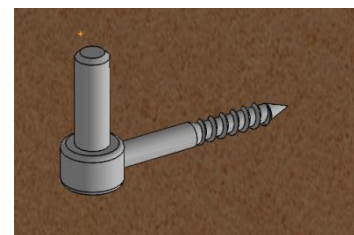
Gond à sceller



Gond à scellement chimique

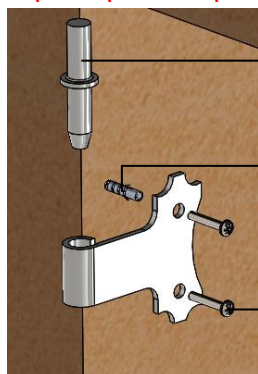


Gond à vis bois



Gond à visser en tableau

Indisponible pour volet ép48mm



Axe acier Ø14
Code : Noir : 48201

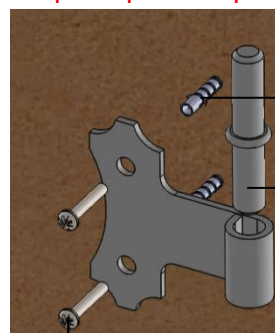
Cheville nylon D12
Code : 221

Vis tire fond 8x60
Code : Noir : 820440

Tamis
Codes : VS : lg85 : 4034009
VD : Lg130 : 4034011

Gond à visser en façade

Indisponible pour volet ép48mm

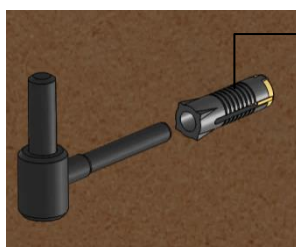


Cheville nylon D12
Code : 221

Axe acier Ø14
Code : Noir : 48201

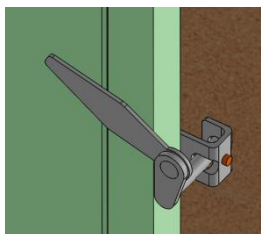
Vis tire fond 8x60
Code : Noir : 820440

Gond Presto

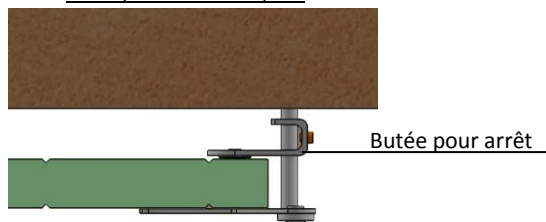


Cheville métallique M10x50
Code : 1330

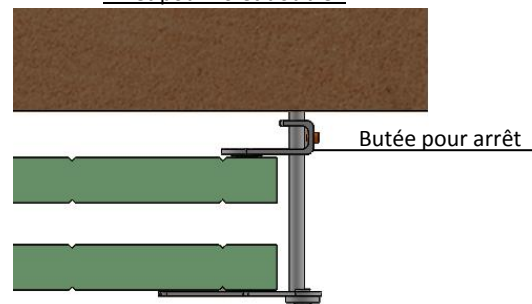
ARRETS



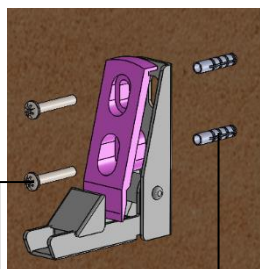
Arrêt pour volet simple :



Arrêt pour volet double :



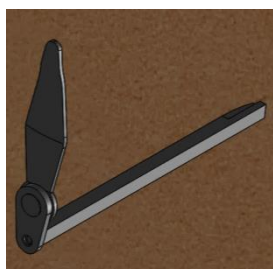
Arrêt automatique



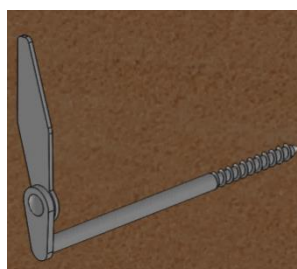
Vis TR 5x40 zing
Code : 2110

Cheville nylon D8x40
Code : 97

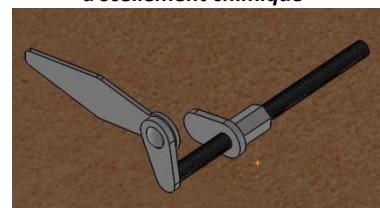
Arrêt marseillais à sceller



Arrêt marseillais à visser



Arrêt marseillais à scellement chimique



Butée pour arrêt



Arrêt tête de bergère

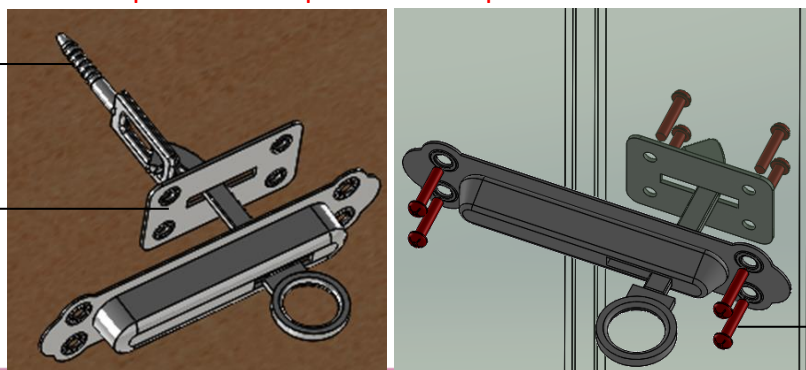


Arrêt à paillette

Indisponible sur volet repliable et sur volet ép48mm

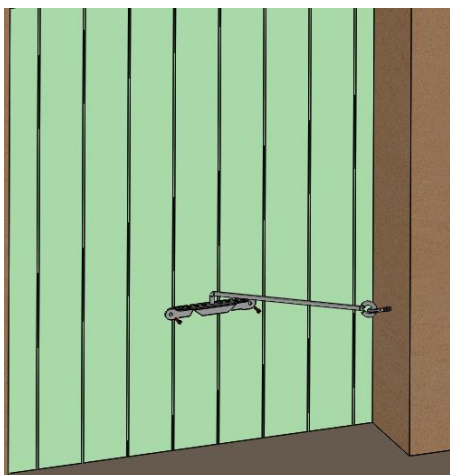
Gâche fixée avec
Cheville nylon D8x40
Code : 97

Contre plaque



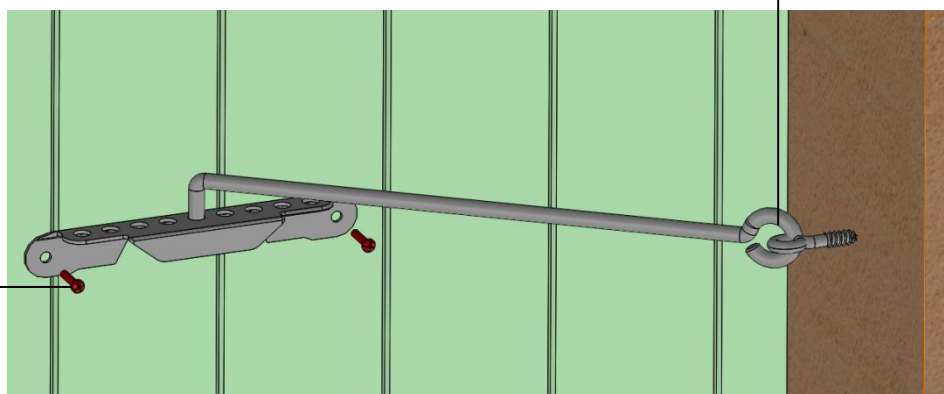
Vis TF 4x20 Inox
Code : Noir : 45196

CROCHET CREMAILLERE



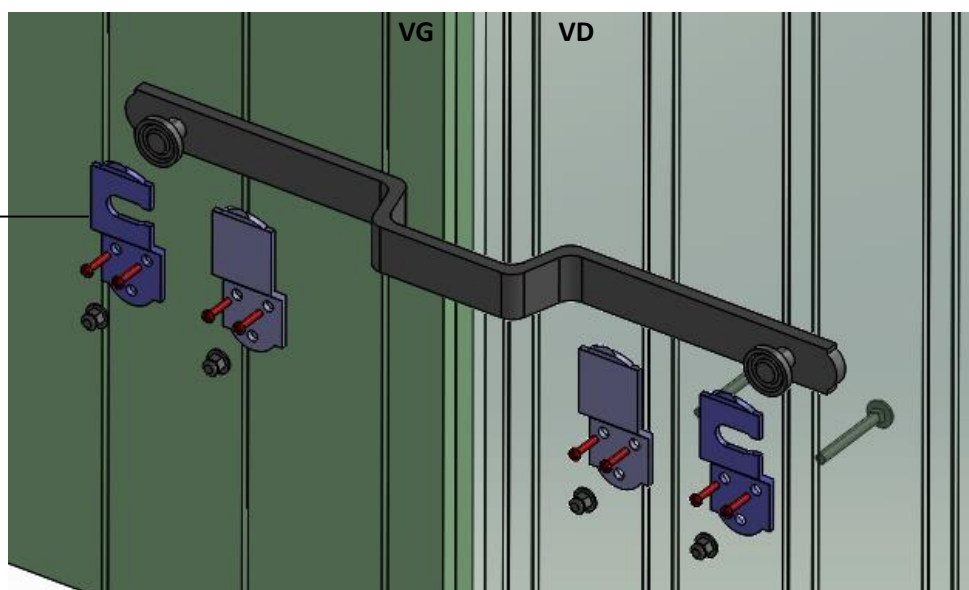
Crochet fixé avec
1 cheville nylon D10x50
Code : 192

Vis TR 4x20 acier
Code : Noir : 4485



BARRE DE SECURITE

Crochet barre
de sécurité



Vue de l'intérieur

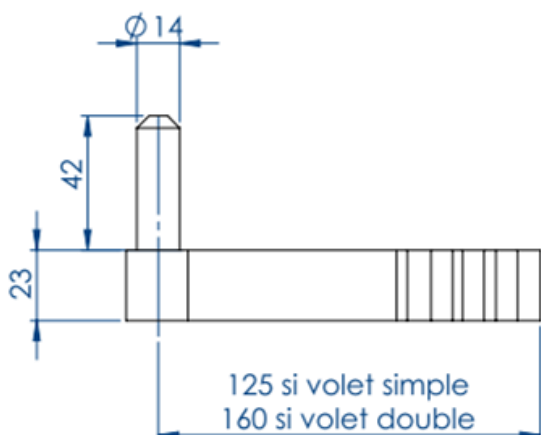
Par crochet, 2 vis TF 4.5x20
+

1 boulon TRCC 6x45

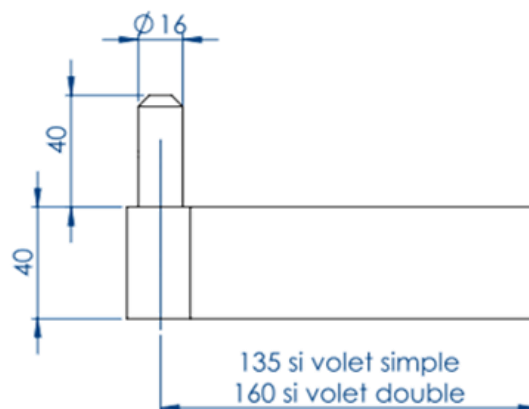
Vis fournis dans sachet barre de sécurité

VOLET : PLAN DES ACCESSOIRES DE POSE ACIER

GOND A SCELLER ACIER Ø14

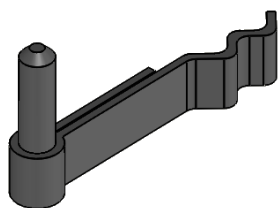


GOND A SCELLER ACIER Ø16



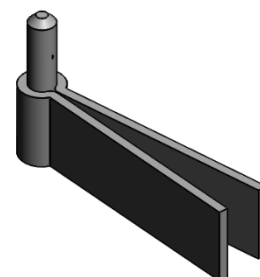
Codes

Ø14 Volet simple : 2457
Ø14 Volet double : 58133

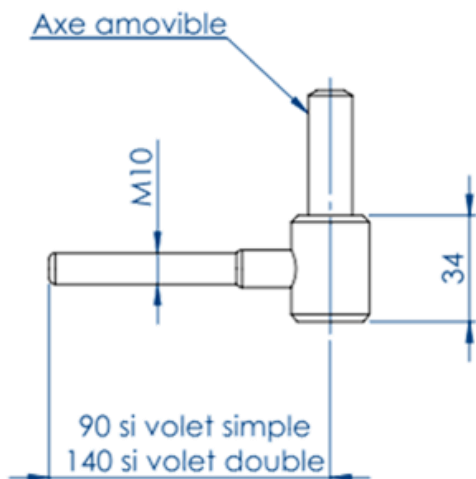


Codes

Ø16 Volet simple : 47164
Ø16 Volet double : 347535



GOND A SCELLEMENT CHIMIQUE ACIER



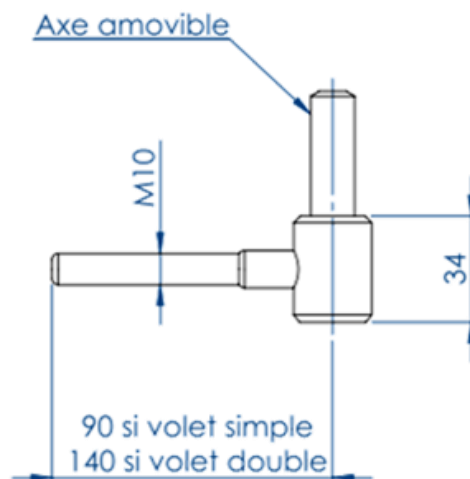
Codes

Ø14 volet simple noir : 46501
Ø14 volet double noir : 48727

Axe Ø14 : 46502



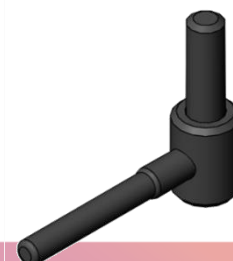
GOND A SCELLEMENT CHIMIQUE ACIER



Codes

Ø16 volet simple noir : 50526
Ø16 volet double noir : 99928

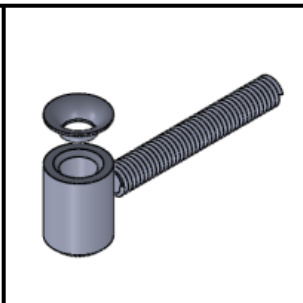
Axe Ø16 : 60630



GOND PRESTO ACIER Ø14

Volet simple : 80
Volet double : 130

Codes :
Volet simple : 50528
Volet double : 497713

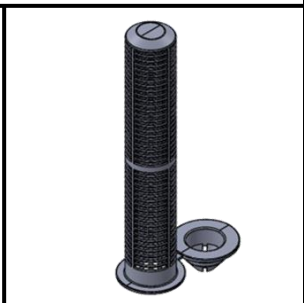


TAMIS POUR GOND A SCELLEMENT CHIMIQUE

Si volet simple : 80mm
Si volet double : 130mm

Codes
volet simple : 4034009
volet double noir : 4034011

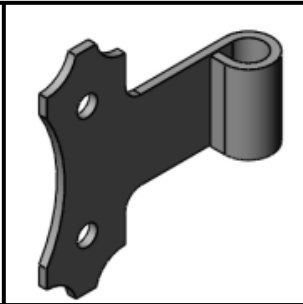
Fournis sur demande



GOND TABLEAU ACIER (impossible sur volet ep48)

65 Volet simple

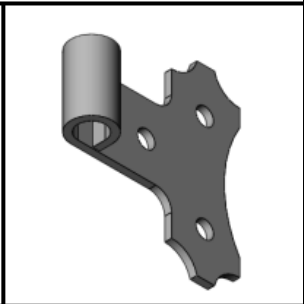
Codes
Ø14 volet simple : 47238



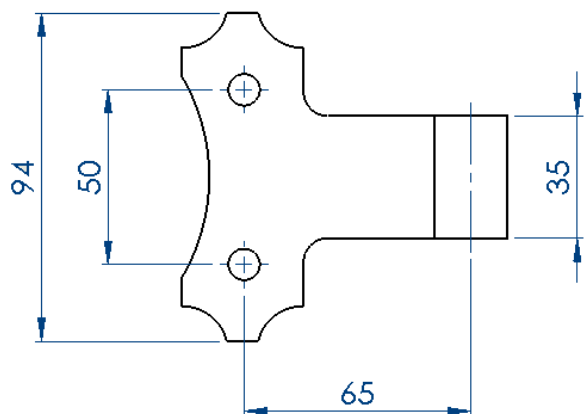
GOND TABLEAU ACIER 3 TROUS (impossible sur volet ep48)

180 Volet double

Codes
Ø14 longueur 180 noir : 862116

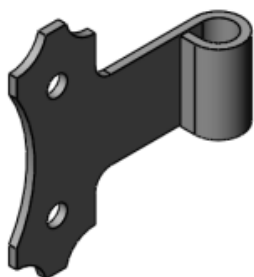


GOND FACADE VOILET SIMPLE (impossible sur volet ep48)

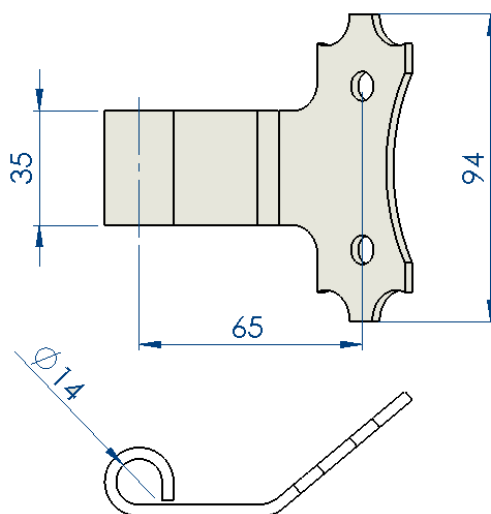


Code

Ø14 noir : 47238

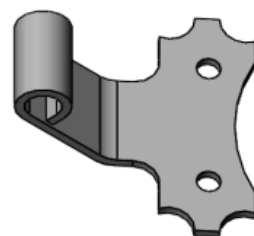


GOND FACADE VOILET DOUBLE (impossible sur volet ep48)

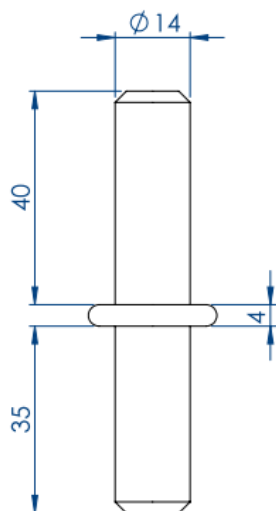


Code

Ø14 noir : 77023

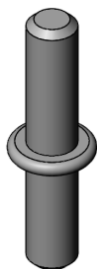


AXE AMOVIBLE POUR GOND TABLEAU / FACADE

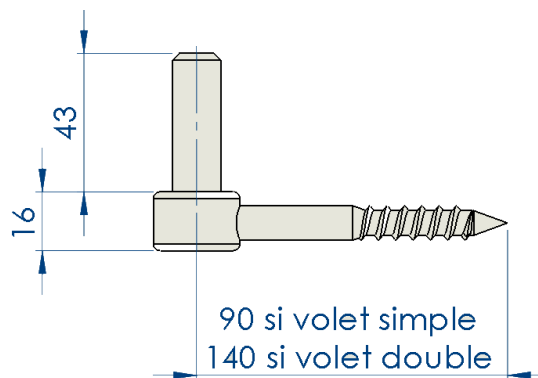


Code

Ø14 noir : 48201



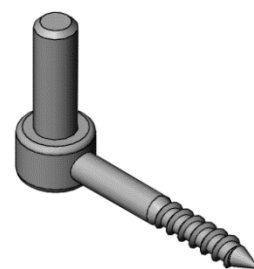
GOND A VISSER TIRE-FOND ACIER

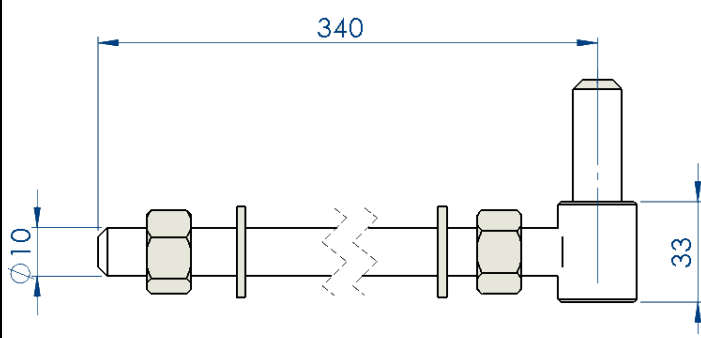
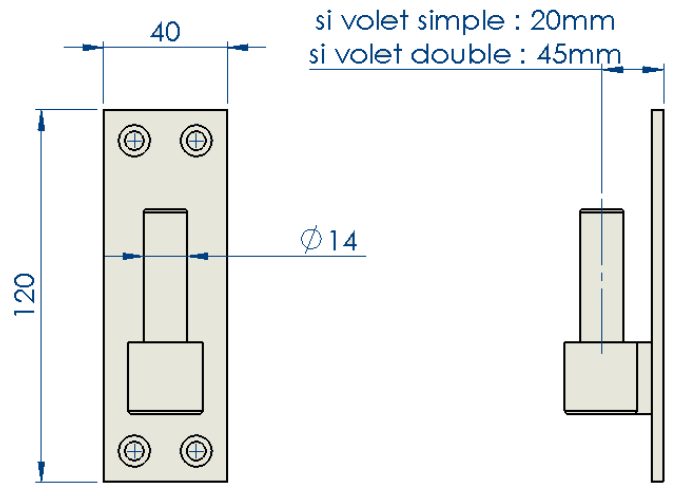
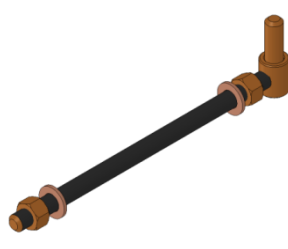
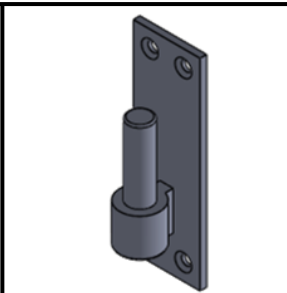
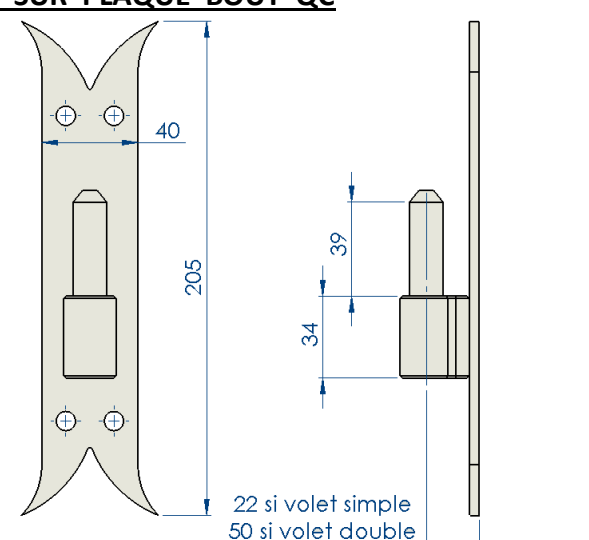
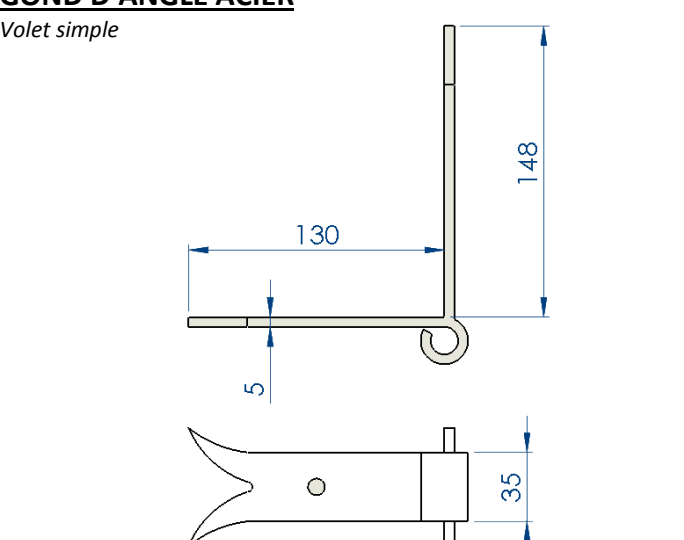

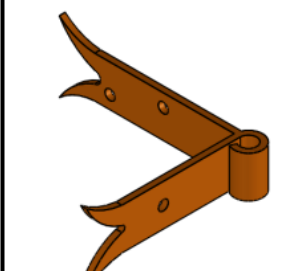


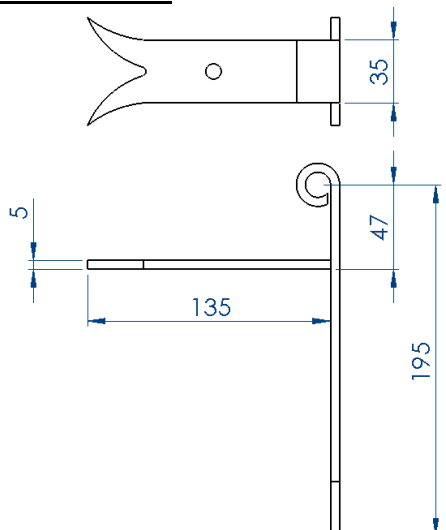
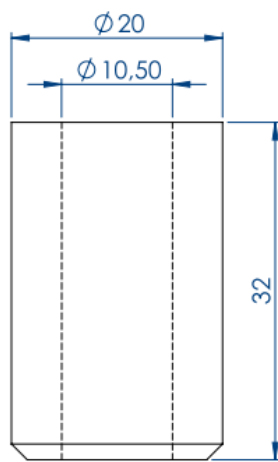
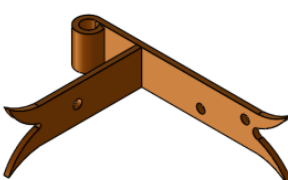
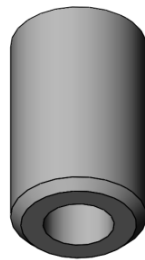
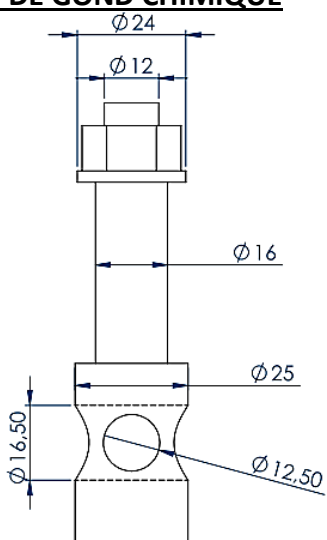
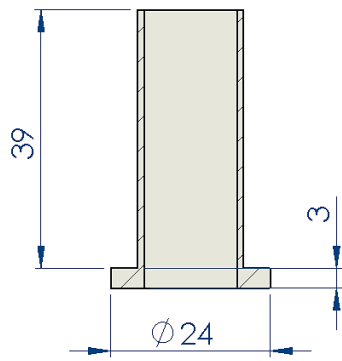
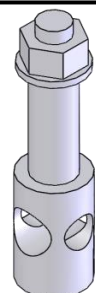
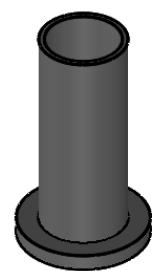
Codes

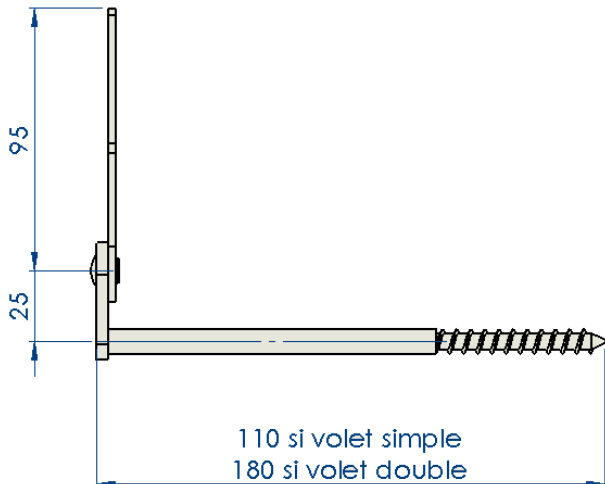
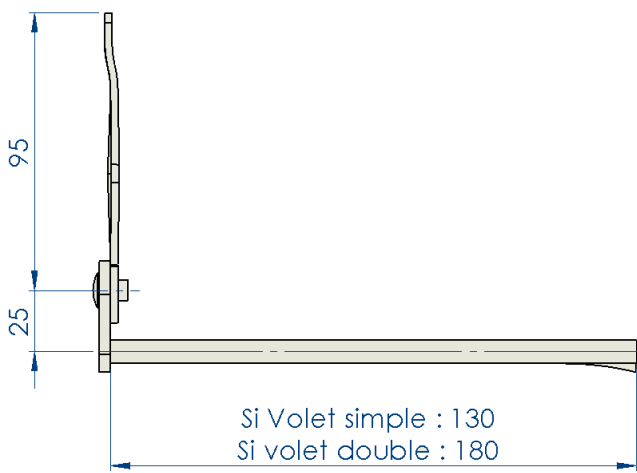

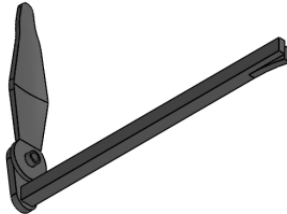
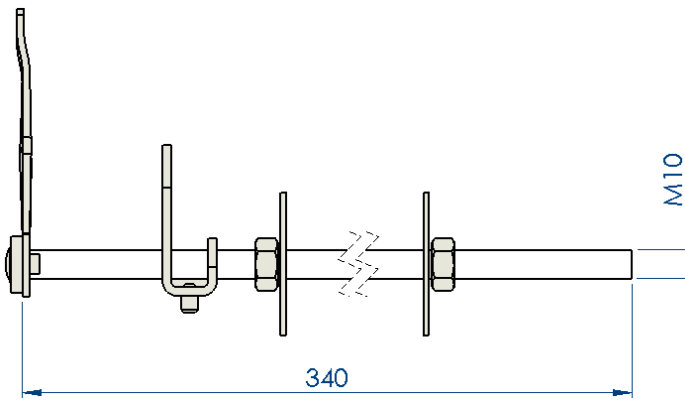
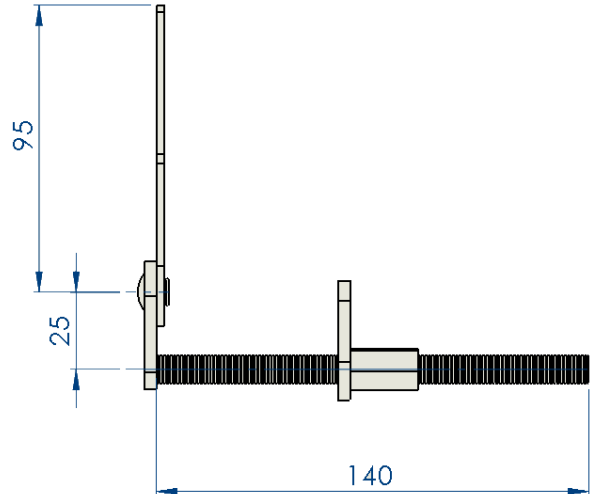
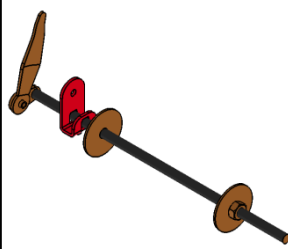
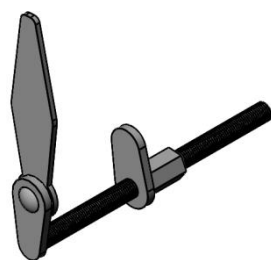
Ø14 volet simple noir : 50533

Ø14 volet double noir : 50532

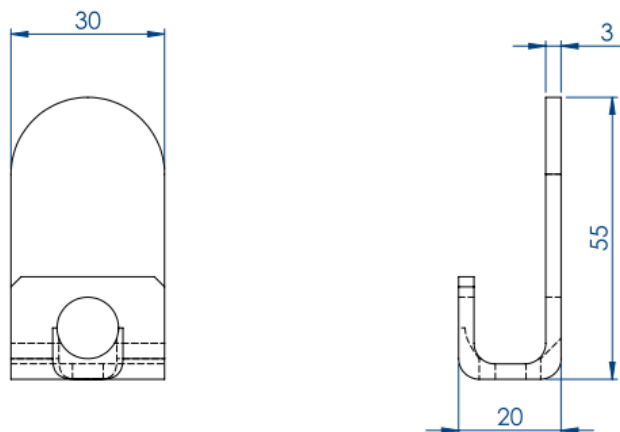


<p>GOND CHIMIQUE TRAVERSANT ACIER</p> 	<p>GOND SUR PLAQUE ACIER</p> 
<p>Code Ø14 : 301871</p> 	<p>Codes Volet simple noir : 1879310 Volet double noir : 2272179</p> 
<p>GOND SUR PLAQUE BOUT QC</p> 	<p>GOND D'ANGLE ACIER <i>Volet simple</i></p> 
<p>Codes Ø14 volet simple noir : 1879310 Ø14 volet double noir : 2272179</p> 	<p>Code Ø14 noir : 228341</p> 

<p>GOND D'ANGLE ACIER <i>Volet double</i></p> 	<p>ENTRETOISE POUR VOLET DOUBLE</p> 		
<p>Code Ø14 noir : 448028</p>		<p>Code Noir : 48728</p>	
<p>GABARIT POSE DE GOND CHIMIQUE</p> 	<p>FOURREAU REDUCTEUR DE GOND</p> 		
<p>Code 973349</p>		<p>Code couleur noir 14 /16 : 49971 couleur noir 12 /14 : 45315 couleur noir 10 /14 : 65275 couleur noir 08 /14 : 53574 couleur noir 07 /14 : 47258</p>	

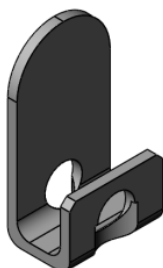
<p>ARRET MARSEILLAIS A VISSER TIRE-FOND ACIER</p>  <p>95 25 110 si volet simple 180 si volet double</p>	<p>ARRET MARSEILLAIS A SCELLER ACIER</p>  <p>95 25 Si Volet simple : 130 Si volet double : 180</p>		
<p>Codes Volet simple noir : 48106 Volet double noir : 48197</p>		<p>Code volet simple Noir : 50514</p> <p>Code volet double Noir : 113342</p>	
<p>ARRET MARSEILLAIS TRAVERSANT <i>Volet simple et double</i></p>  <p>M10 340</p>	<p>ARRET MARSEILLAIS CHIMIQUE + BUTEE</p>  <p>95 25 140</p>		
<p>Codes couleur noir : 50515</p>		<p>Code Noir : 50518</p>	

BUTEE POUR ARRET MARSEILLAIS A VISSER/SCELLER

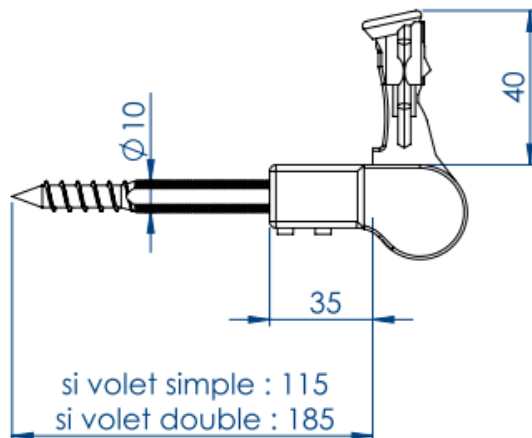


Code

Noir : 46505



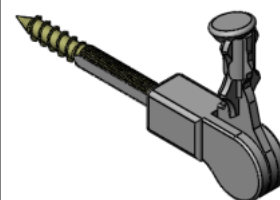
ARRET TETE DE BERGERE ACIER



Codes

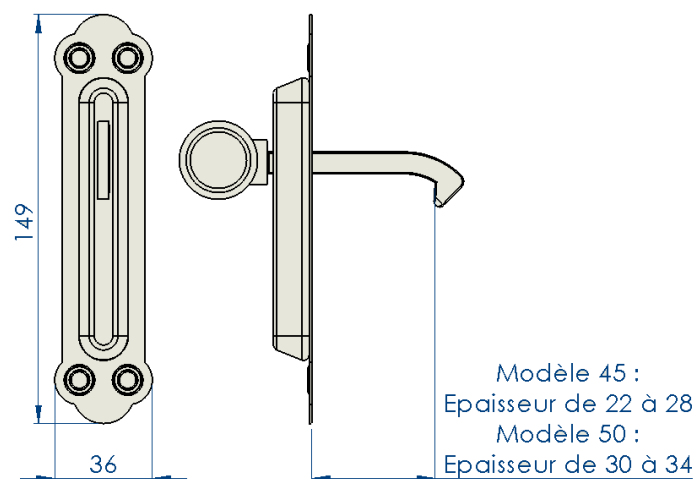
Volet simple noir : 51716

Volet double noir : 51709



ARRET A PAILLETTE ACIER (impossible sur volet ep48)

Modèle 45 / Modèle 50



Code modèle 45

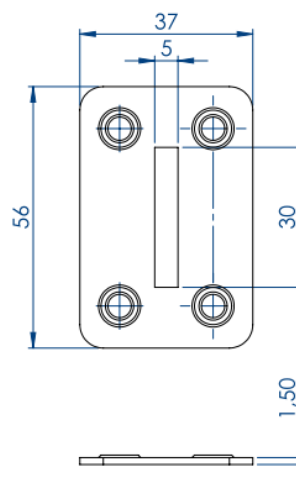
Noir : 50520

Code modèle 50

Noir : 11366723



CONTRE PLAQUE ACIER

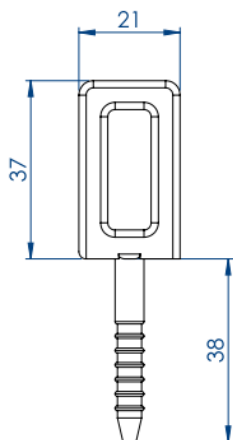


Code

Noir : 4806970

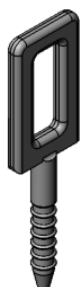


GACHE POUR ARRET A PAILLETTE ACIER



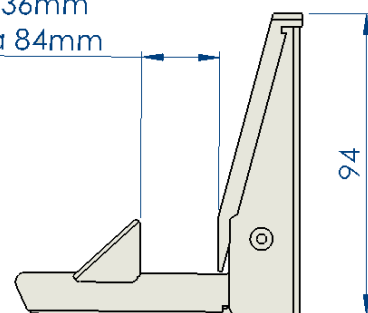
Code

Noir : 4806968



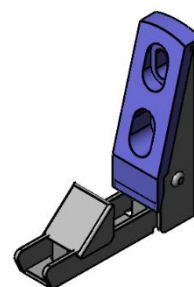
ARRET AUTOMATIQUE ALU + BUTEE PVC

Volet simple 5mm à 36mm
Volet double 48mm à 84mm

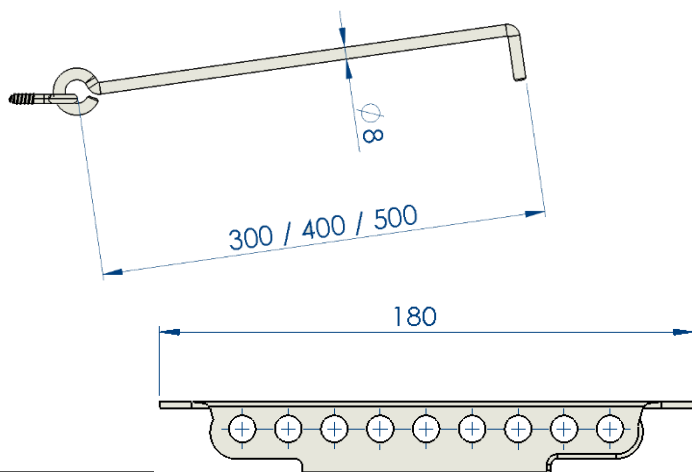


Codes

Volet simple noir : 45878
Volet double noir : 48730
Cache PVC noir : 13846590



CROCHET CREMAILLERE

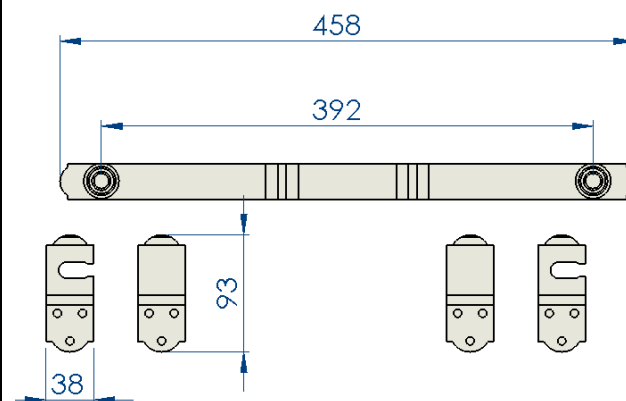


Codes

Crémaillère : 114100
Lg 300 noir : 77352
Lg 400 noir : 47226
Lg 500 noir : 47227

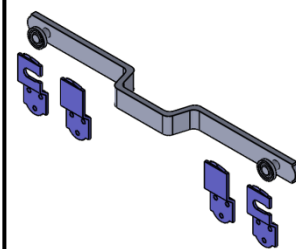


BARRE DE SECURITE ACIER

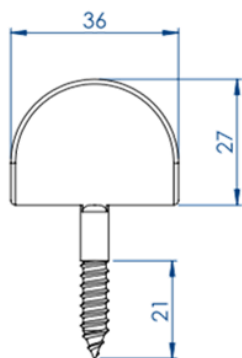


Code

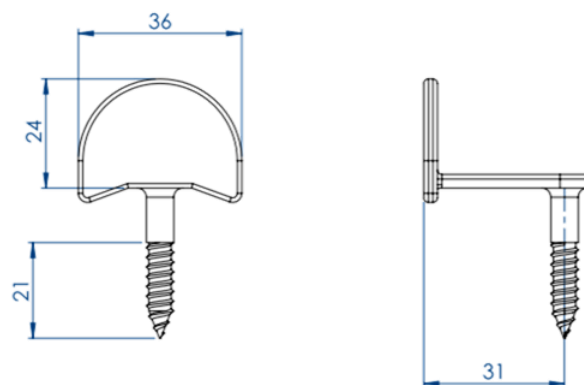
Noir : 10569023



BUTEE BASSE ACIER

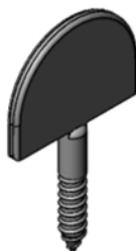


BUTEE HAUTE ACIER



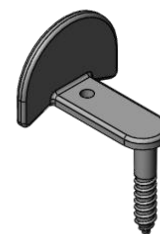
Code

Noir : 49934

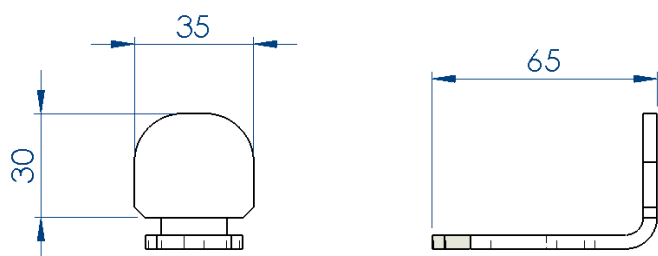


Code

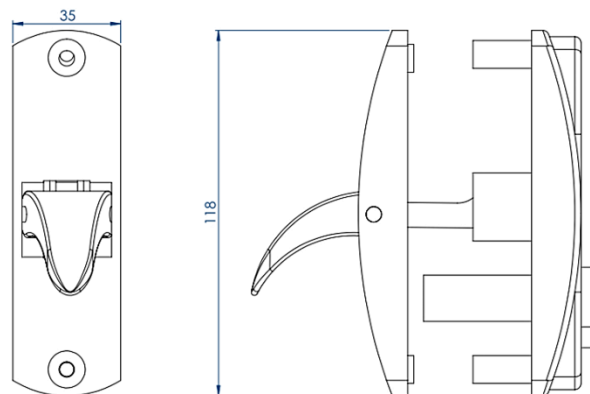
Noir : 49935



BUTEE TYPE L ACIER

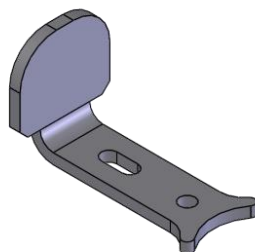


ARRET STOP BOX



Code

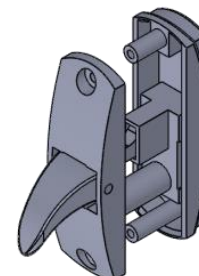
Noir : 50524



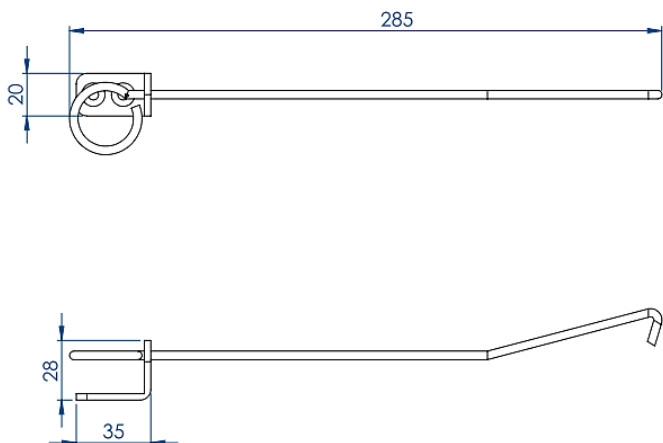
Codes

couleur noir : 8352604
couleur blanc : 8438905

Les accessoires de fixation sont fournis



COMMANDE DEPORTEE POUR STOP BOX



Codes

couleur noir : 8438909
couleur blanc : 8387580



VOLET BOIS - TRAITEMENT

IFH

Le traitement dit IFH **Obbiacryl ABI** recommandé par SOTHOFERM offre une protection anti-bleuissement, fongistatique, hydrofuge et insecticide.

Applicable sur les volets en sapin du nord et exotique.

Il est impératif d'appliquer une couche de finition dans un délai maximal de 3 mois (Norme NF P.23.305)

					30min	8 à 12m ² /l
protection	temporaire	application	nettoyage	temps de séchage		



Classe 3

Le traitement dit Classe 3 **Obbiatex CBN** recommandé par SOTHOFERM est un traitement de type fongicide, anti-termite et insecticide préventif.

Il a selon la norme NF EN 335 une classe de risque de type 3A (risques réduits). Il est certifié par le CTB (Organisme destiné à informer les professionnels sur les produits certifiés en structure bois et leurs usages dans la construction).

Le traitement dit Classe 3, recevra systématiquement en complément le traitement dit IFH (**Obbiacryl ABI** recommandé par SOTHOFERM) afin d'assurer la protection anti-bleuissement fongistatique et hydrofuge.

Applicable sur toutes essences.

Tout comme le traitement IFH, un traitement de finition dans un délai de 3 mois reste impératif.

					12h	8m ² /l
protection		application	nettoyage	temps de séchage		



Pré-peinture

OBBIACRYL PB est une peinture primaire microporeuse blanche destinée aux menuiseries en bois naturellement résistantes ou imprégnées dans l'attente des couches de finition.

Les finitions extérieures devront être effectuées de préférence à l'aide de peintures acryliques microporeuses dans un délai de trois mois suivant la mise en place des menuiseries (NFP-23 305).

Applicable sur toutes les essences.

			30min	8 à 10m ² /l
application	nettoyage	temps de séchage		rendement



Peinture de finition

OBBIACRYL OP est une peinture de finition industrielle microporeuse assurant une protection hydrofuge renforcée et une finition satinée de la surface des bois.

Uniquement applicable sur sapin du nord et exotique excepté les volets dauphinois et méditerranéen.

Tout laquage RAL réalisable en usine



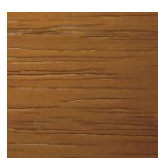
Lasure de finition

Le traitement **OBBIACRYL FMC** est une lasure industrielle pigmentée assurant une protection hydrofuge renforcée et une finition satinée de la surface des bois.

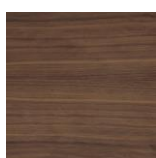
La lasure de finition nécessite l'application d'une lasure primaire (**Obbiacryl ABI** recommandée par SOTHOFORM).

Applicable sur toutes les essences.

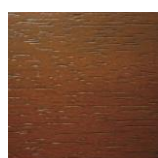
Les lasures disponibles sont :



Chêne clair



Noyer



Chêne



Châtaignier



Imprégnant anti-tanin

Le traitement **IM117** de chez ICA est un imprégnant mono-composant transparent utilisé sur des essences riche en tanin. Il permet de bloquer les remontées de tanin et de neutraliser le fer, empêchant toute réaction avec les tanins, et ainsi de colorer le bois.

Celui-ci est appliqué au pistolet sur nos produits chêne et pins.



Bouche pore

Le traitement **SA10** de chez ICA est un enduit mono-composant à l'eau de couleur transparente pour caractéristique d'avoir une bonne adhésion et une bonne imperméabilité à l'eau. Il s'applique au pinceau sur le dessus des lames du volet permettant d'éviter les imprégnations et ainsi d'atténuer les variations de dimensions et les remontées de tanins qui colorent et tachent les éléments environnant.

Traitement à appliquer après une première couche d'agent imprégnant anti-tanin.



Base transparente

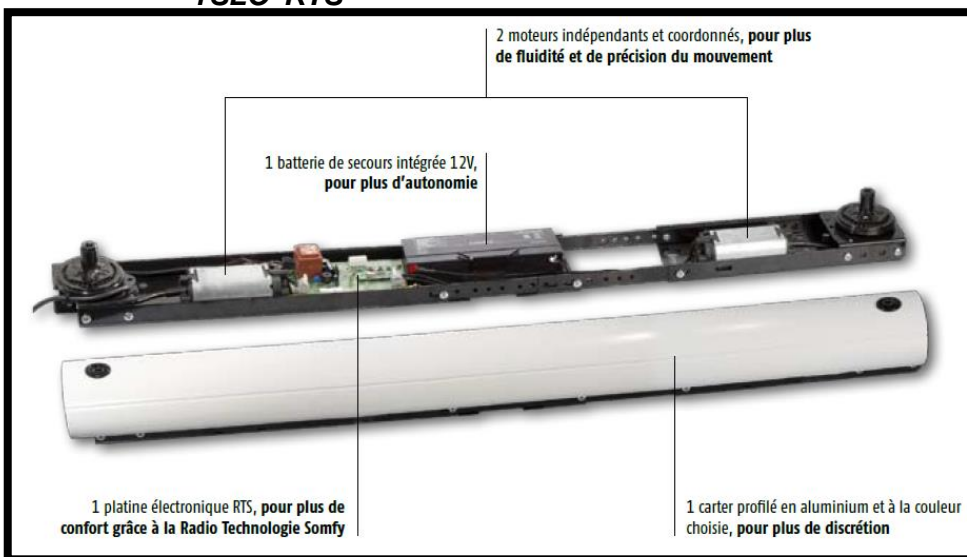
Le traitement **FA37** est une base monocomposante transparente utilisable après l'application de l'imprégnant anti-tanin et du bouche pore. Il permet de réaliser le vernissage de bois et de protéger les substances extractibles. Il contient des oxydes de fer ce qui rends le produit légèrement coloré.

Deux couches appliquées au pistolet.



VOLET BATTANT : OPTION MOTORISATION SOMFY

YSLO RTS



somfy

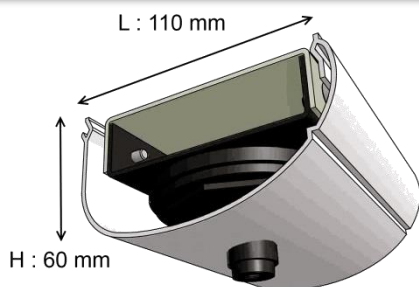


Moteur



Batterie

- ❖ Fluidité du mouvement grâce aux 2 moteurs coordonnés.
- ❖ Ouverture et fermeture en douceur.



- ❖ La détection d'obstacle en cours de fermeture provoque instantanément la réouverture des volets, motorisation et vantaux ne forcent pas.
- ❖ En cas de gel, le moteur ne force pas et s'arrête.
- ❖ Anti-intrusion par verrouillage des volets à la fermeture.
- ❖ En cas de coupure de courant, la batterie intégrée permet l'utilisation des volets pour 20 mouvements environ.

Carter : 5 coloris standard



Bras : 3 coloris standard



Autre couleur RAL sur demande

L'offre Yslo RTS est une offre sur mesure adaptable à tous types de volets battants

- 1 ou 2 vantaux en standard, 3 ou 4 vantaux avec accessoires
- Linteau, appui de fenêtre, rambarde ou garde-corps
- Bois, Alu, PVC



Volet 1 vantail



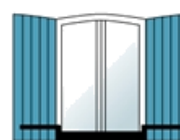
Volet 2 vantaux



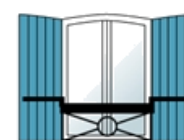
Volet 3 vantaux



Sous linteau



Appui de fenêtre



Garde-corps

▪ **Automatisme avec programmation : Plus de confort, plus de sécurité**



La technologie radio de référence pour toutes les ouvertures de la maison motorisées Somfy

Radio Technology Somfy®

Sans fil, l'installation est simple à mettre en œuvre et à utiliser.

Son atout : l'évolutivité de l'installation avec l'ajout d'automatismes et points de commande au rythme des besoins.

Les fonctionnalités RTS



Fonction « my »

Possibilité de mémoriser une position favorite d'entrebâillement du volet et de la retrouver immédiatement d'un simple clic sur la touche « my ».



Centralisation

Fermeture simultanée de tous les volets par un seul point de commande.



Compatibilité capteur soleil RTS

Fermeture automatique des volets en cas d'ensoleillement.



Réglages accessibles depuis la télécommande

- Inversion vantail prioritaire.
- Réglage sensibilité sur obstacle.
- Activation/désactivation du signal sonore de mouvement.



Smoove 1 ouvert/fermé RTS

Commande murale individuelle ou générale pour piloter un ou plusieurs équipements.
Technologie sensitive : Un simple effleurement du doigt permet de déclencher une action.

Situo 1 Pure RTS

Télécommande individuelle ou de pièce à 1 canal intégrant la technologie RTS, pour automatisme RTS.



Situo 5 Pure RTS

Télécommande RTS 5 canaux avec molette d'orientation, pilote jusqu'à 5 produits ou groupes de produits, compatible avec tous les moteurs RTS

Télis 6 chronis RTS

Télécommande 6 canaux à programmation horaire.

- Mode Auto/Manuel
- Fonction crépusculaire : adaptation automatique des horaires de fermeture programmés en fonction des saisons.
- Fonction simulation de présence.
- Gestion de la fonction soleil via capteur d'ensoleillement extérieur.



Télis 16 rts

Télécommande 16 canaux pour centraliser toutes les ouvertures de la maison.

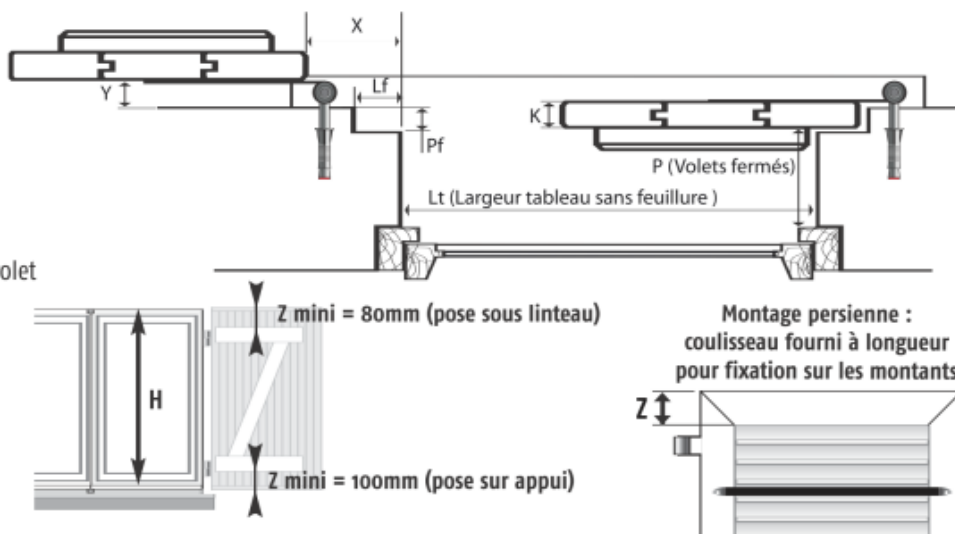
- Mode auto/manuel
- Création de groupes pour les programmes en fonction des pièces de votre maison
- Confort, harmonie, qualité et sécurité
- Simplicité d'utilisation

▪ Kit de motorisation « Yslo RTS »

- ▶ 1 ensemble de moteurs avec batterie intégrée.
- ▶ 1 carter en aluminium laqué. 5 coloris en standard, autres coloris RAL sur demande.
- ▶ 1 bras en inox par vantail. Coloris noir, blanc ou marron 8014 en standard. Autres coloris RAL sur demande.
- ▶ 1 coulisseau longueur 400 mm en aluminium (volet persienné longueur sur mesure). Coloris noir, blanc ou marron 8014 en standard. Autres coloris RAL sur demande.
- ▶ 1 point de commande radio RTS.
- ▶ Visserie et caches (4 rivets pop pour battants PVC ou alu. 2 tampons en caoutchouc noir ou blanc).
- ▶ 1 outil de déclipage du carter (pour démontage).

▪ Prise de cotes

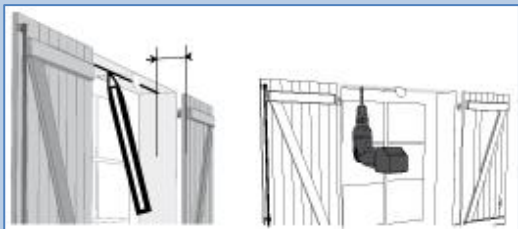
- H = hauteur du volet
 Lt = largeur tableau sans feuillure (prendre la cote dispo minimum dans le tableau).
 P = distance entre la fenêtre et les **volets fermés** (sans la barre)
 K = épaisseur du volet
 Y = distance entre la façade et le volet ouvert
 X = distance entre le bord du tableau et le bord du volet
 Z = position de la barre ou de la penture ou largeur de la traverse haute (persienne)
 Pf = profondeur de la feuillure
 Lf = largeur de la feuillure



Limites d'utilisation	Mini	Maxi
Profondeur tableau volets fermés (P)	120 mm (140 mm avec accessoire compas)	Pas de contrainte
Largeur par fenêtre (Lt)	1 vantail : 550 mm	1 vantail : 1000 mm
	2 vantaux : 790 mm	2 vantaux : 1800 mm
	2 vantaux liés : 1000 mm	2 vantaux liés : 1400 mm
	3 vantaux : 1400 mm	3 vantaux : 2100 mm
	4 vantaux : 1600 mm	4 vantaux : 2400 mm
Poids par vantail	Pas de contrainte	40 Kg
Position de la barre ou de la penture (Z)	mini 80 mm pour volet à barres et écharpe, barres seules ou penture contre penture (mini 100 mm si pose sur appui)	Pas de contrainte

▪ Pose en trois étapes

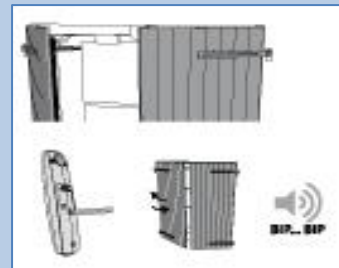
1. Traçage de l'axe de pose et perçage des trous de fixation.



2. Fixation et montage des bras et coulisseaux.



3. Enregistrement du point de commande RTS.
Pas de réglage des fins de course.



▪ Cas spéciaux de pose

Fenêtres cintrées

Préconisation : fixation du moteur sur l'appui de fenêtre ou sur le garde-corps. (pose avec un accessoire spécifique)

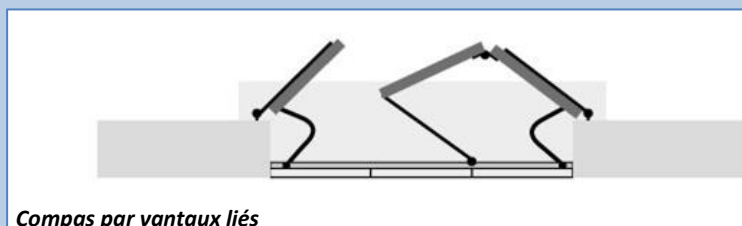


En appui de fenêtre

Volets avec vantaux liés

Motorisation jusqu'à 4 vantaux liés*, sans barre ni écharpe, avec repliement accordéon (face intérieure contre dace intérieure) avec rajout d'un accessoire spécifique.

*4 vantaux liés sur étude spécifique



Compas par vantaux liés

▪ Caractéristiques techniques



Liaison bras moteur	Hexagonale
Alimentation électrique	230V ~ 50Hz
Batterie intégrée	12V
Vitesse de sortie	1,7 trs/mn
Fréquence radio	433,42 MHz
Antenne	Intégrée
Raccordements	Câble de 3m, 2 conducteurs de 0.75mm ²
Températures d'utilisation	- 20 à + 60°C
Niveau de sécurité	Classe II
Indice de protection	IP 24
Couple nominal	25 ou 40 Nm
Puissance absorbée	3 W
Nombre maximal de points de commandes RTS associés	12
Nombre maximal de capteurs RTS associés	3

Pour la pose de la motorisation, se référer aux notices de pose correspondantes.

VOLET BOIS : STOCKAGE ET ENTRETIEN

Règlementation :

Les règles d'urbanisme peuvent changer d'une ville à une autre, voire d'un quartier à un autre.

La proximité d'un bâtiment historique notamment, peut vous imposer un matériau, une forme ou une couleur particulière pour vos fermetures. Nous vous conseillons avant de faire un choix définitif, de vous renseigner auprès de votre mairie, qui pourra vous informer des possibilités qui s'offrent à vous.

Entretien des volets Bois :

Le respect des conditions d'utilisation ainsi que l'entretien régulier du volet est une nécessité pour assurer la durabilité d'aspect, son fonctionnement et sa pérennité. La notice d'utilisation, de nettoyage et d'entretien précise comment entretenir convenablement son produit.

Une finition compétente doit être appliquée avant l'exposition des volets aux intempéries (humidité, changement de température, etc.).

Cette finition constituée d'une couche d'imprégnation et de deux couches de finition, assure une protection contre les changements brusques d'hygrométrie, susceptibles d'entraîner des déformations. Cette finition doit être renouvelée périodiquement à des fréquences variables en fonction des produits utilisés.

Stockage des volets Bois :

Les volets en bois doivent être stockés avant la pose dans les règles de l'art dans un endroit sec et ventilé. Ils ne doivent pas être stockés dans des positions entraînant des contraintes pouvant les déformés durablement et ne doivent pas être stockés au soleil dans leur emballage sous film plastique.