

LUMiS
SOTHOFERM

Volet battant motorisé solaire

VOLET BATTANT MOTORISÉ SOLAIRE

FABRIQUÉ EN
FRANCE

27 mm | *Panneau sandwich*

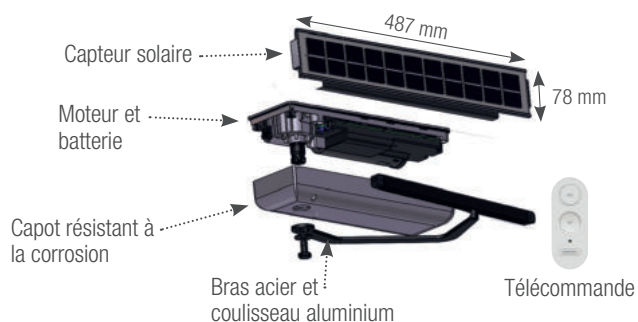
Lumis sans bâti



- Pilotage intelligent intégré
- Autonome, sans raccordement électrique
- Volet garanti 10 ans, motorisation garantie 7 ans

MOTORISATION

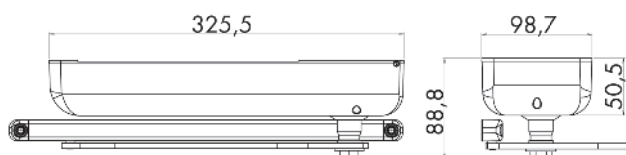
> Module principal



La motorisation est composée d'un module principal avec sa télécommande et d'un capteur solaire.

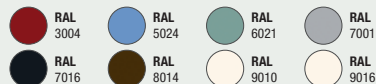
En cas de motorisation de volets à deux battants, un module secondaire se rajoute. Aucun câblage électrique nécessaire.

> Les dimensions

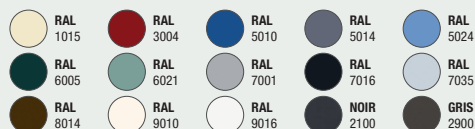


COULEURS COMMUNES À TOUS LES VOLETS LUMIS

COULEURS STANDARDS SATINÉES



COULEURS STANDARDS TEXTURÉES *



COULEURS TONS BOIS *



AUTRES COULEURS SPÉCIFIQUES *



* Avec plus-value.
Autres teintes, nous consulter.



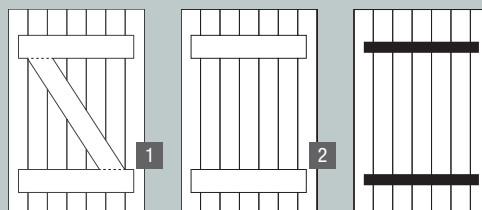
Autre couleur RAL
sur demande *
(texturées ou satinées)

ZOOMS



LES CONFIGURATIONS

CHAQUE MODÈLE PEUT ADOPTER DE MULTIPLES CONFIGURATIONS



- 1 Avec barres et écharpe
- 2 Avec barres seules
- 3 Avec pentures et contre-pentures

Si feuillure haute ou isolation par l'extérieur, choisir Lumis avec bâti.

Les techniques d'impression ne permettent pas de restituer avec exactitude les coloris proposés.

27 mm | Panneau sandwich

Lumis avec bâti



Recouvrement des gonds existants et des faux aplombs de la maçonnerie



Calage facilité grâce aux vérins de réglage



Assemblage à l'aide d'équerres à pions et équerres d'alignement inox



Montants de bâti coupés à la pente d'appui



Capteur solaire et motorisation intégrés au bâti



- Moteurs intégrés au bâti
- Temps de pose optimisé
- Isolation renforcée
- Occultation améliorée

FABRIQUÉ EN FRANCE



Finition des angles



Meilleure occultation grâce au joint brosse périphérique



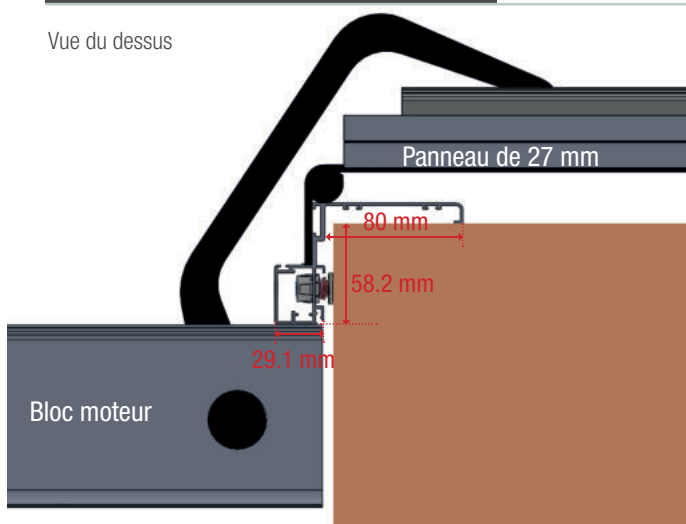
Gonds posés en usine



Joint de jonction entre le bâti et le jambage, côté intérieur

BÂTI RÉNOVATION

Vue du dessus



OPTIONS



TÉLÉCOMMANDE SUPPLÉMENTAIRE POUR PILOTER UN GROUPE DE VOLETS

Vous maîtrisez l'ouverture et la fermeture de plusieurs volets, sans à avoir à les actionner un à un.



HORLOGE RADIO POUR PROGRAMMER L'OUVERTURE ET LA FERMETURE DE GROUPE DE VOLETS

Cet automatisme permet de programmer à l'avance les mouvements d'un groupe de volets pour ne plus avoir à vous en préoccuper.

De cette manière vous mettez automatiquement en place une simulation de présence lors de vos absences.



CÂBLE DE 3 MÈTRES

En option, et uniquement pour la version sans bâti, un câble de prolongement de 3 mètres peut être fourni afin de fixer le capteur solaire à un emplacement plus adapté.

SOTHOFERM

l'esprit battant

Z.I. La Croix d'Ingand
79100 MAUZÉ-THOUARSAIS

Tél. : 05 49 66 66 64

Fax : 05 49 96 13 21

www.sothoferm.fr - Novembre 2018