

PERSIENNE REPLIABLE ALU

Composée de panneaux sandwich aluminium. Avec ses profilés exclusifs pour une plus grande rigidité et un fonctionnement parfait, cette persienne présente une qualité incomparable.

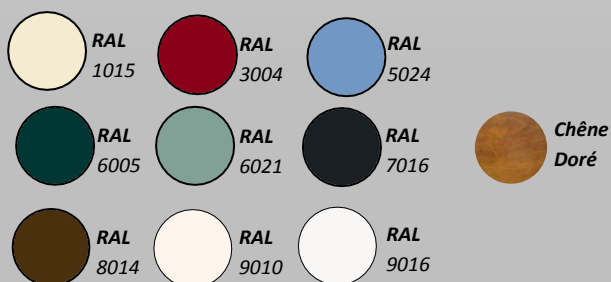
Le nombre de vantaux varie en fonction de la profondeur tableau et de la largeur de la baie. Disponible avec ou sans projection.

Livrée montée (jusqu'à une surface < 4 m²) hauteur maximum de 2400 mm et une largeur maximum de 2500mm.

Disponible en 15 couleurs RAL standard texturées et 5 couleurs spécifiques, toutes les autres couleurs RAL sont réalisables sur demande.

LES COULEURS :

Standard texturées



La plupart de nos modèles sont éligibles au crédit d'impôt dans le cadre de la loi de finance qui prévoit une résistance thermique additionnelle > à 0,22 m²K/W.
Se référer à la loi de finance en vigueur.

Ce chiffre correspond à une cotation interne (référentiel SOTHOFERM) de l'impact environnemental de chaque produit.

C'est une note sur 10 (0 = impact fort, 10 = impact faible), basée sur les critères suivants :

- La provenance de la matière première principale,
- La durabilité du produit et l'impact de son entretien,
- La recyclabilité de la matière principale,
- L'énergie mise en œuvre pour l'élaboration du produit,
- Le caractère isolant du produit posé

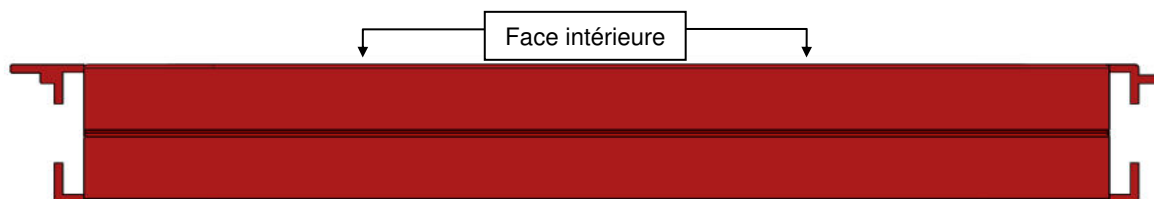
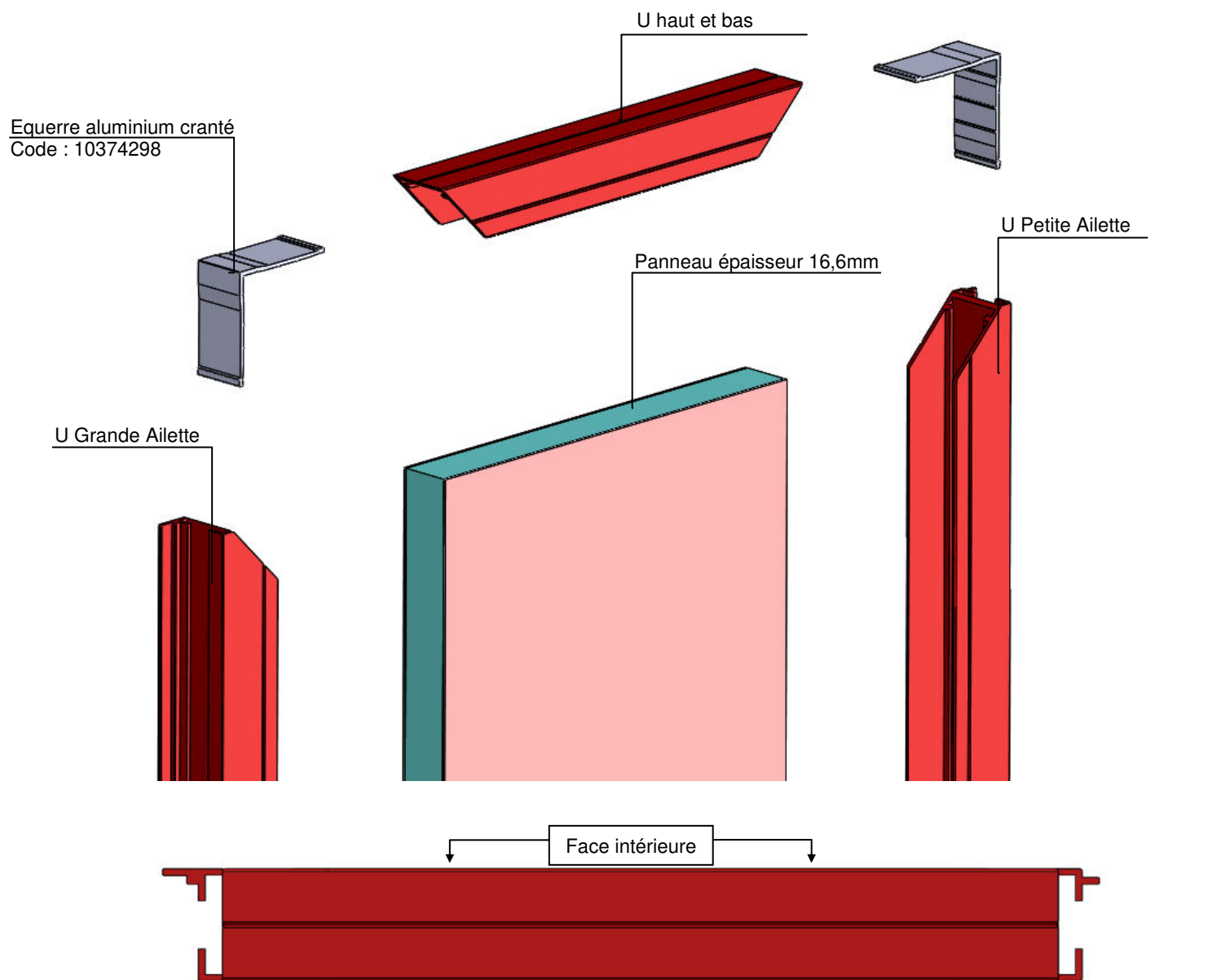


Les produits Sothoferm sont garantis 10 ans contre tout défaut de fabrication ou vice caché. Cette garantie commence le jour de la livraison chez notre distributeur et concerne le bon fonctionnement.

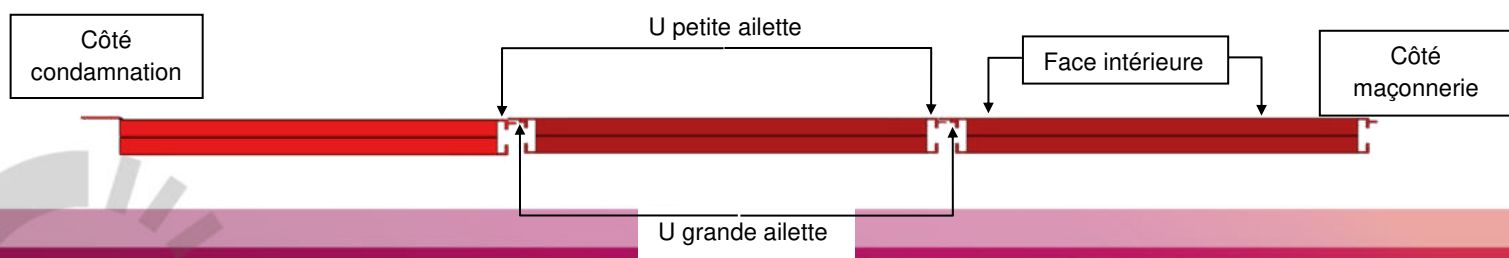
Les délais de la garantie et ses conditions sont expliqués dans le carnet de garantie livré avec tous nos produits.

PERSIENNE REPLIABLE ALUMINIUM : ECLATE PANNEAU

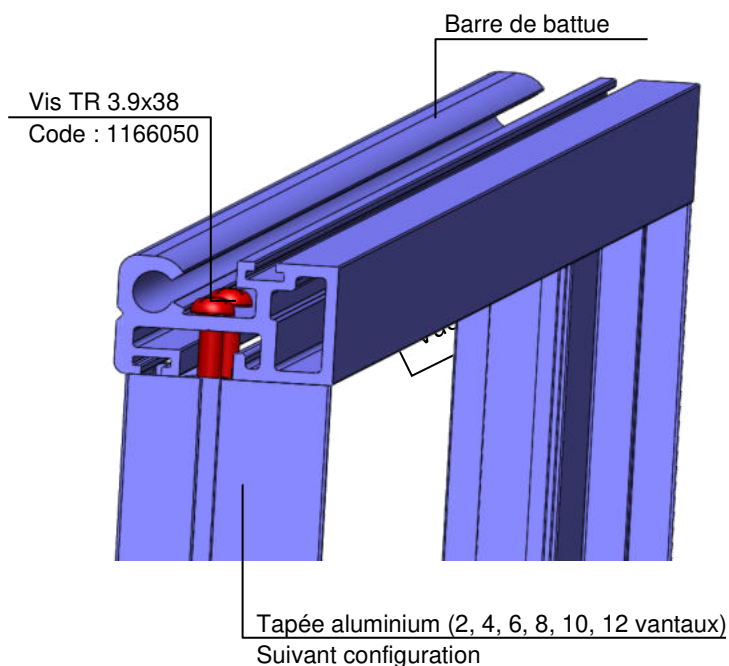
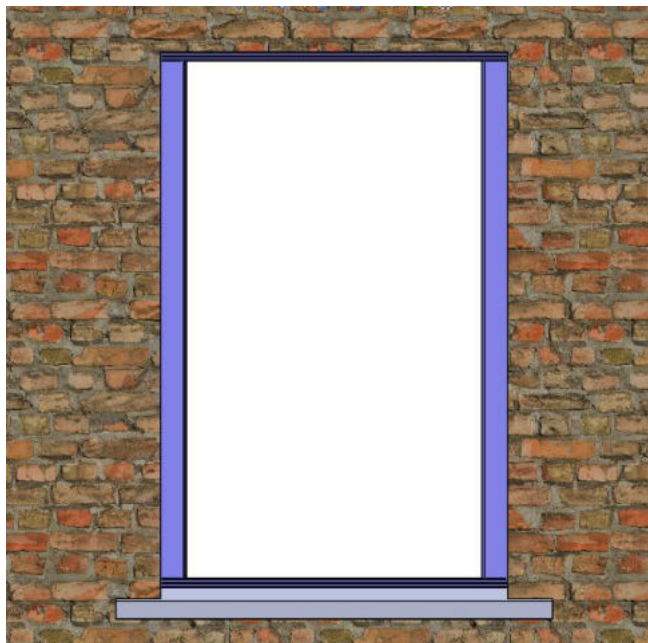
Assemblage d'un vantail :



Vantail persienne alu : vue de dessus

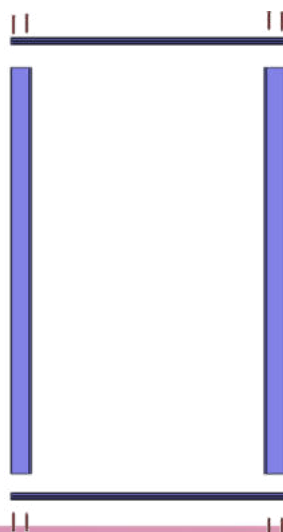
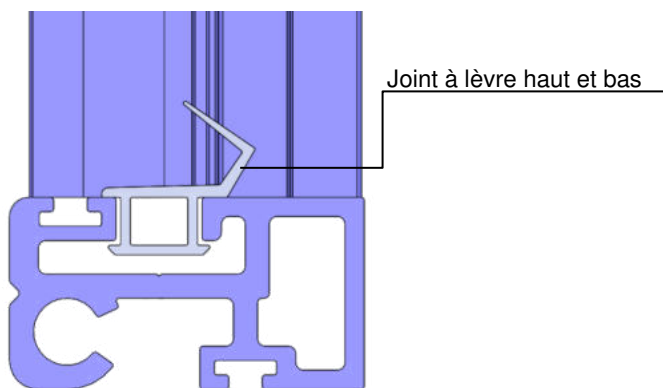
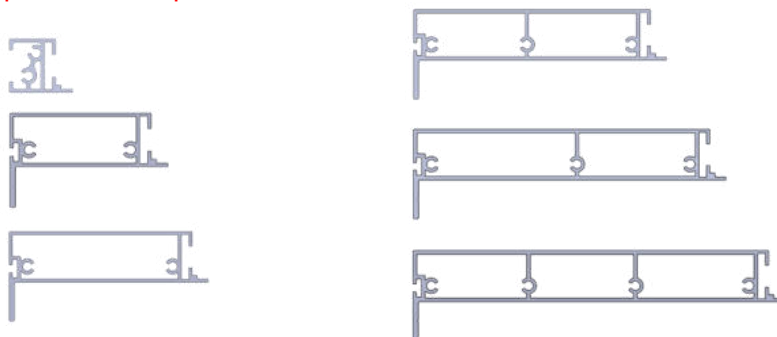


Assemblage du cadre :



NB : Le nombre de vis de fixation dépend de la tapée :

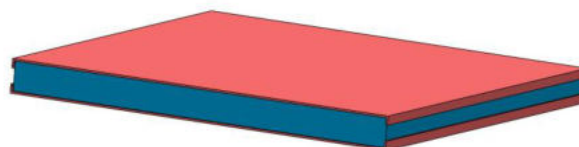
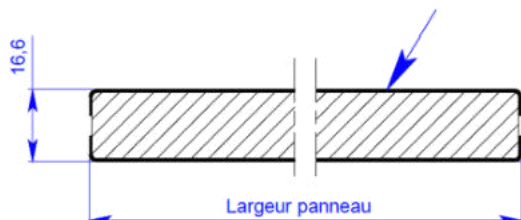
- Tapée 2 vantaux : 2 vis
- Tapée 4 vantaux : 2 vis
- Tapée 6 vantaux : 2 vis
- Tapée 8 vantaux : 3 vis
- Tapée 10 vantaux : 3 vis
- Tapée 12 vantaux : 4 vis



PERSIENNE REPLIABLE ALUMINIUM : PLAN DES PROFILS

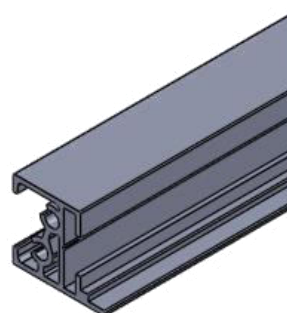
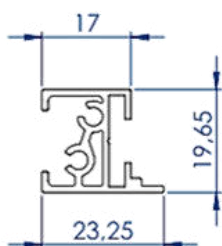
PANNEAU SANDWICH ALUMINIUM LAQUE

Tôles aluminium intérieur et extérieur non rainurées.
Epaisseur tôle : 8/10ème mm



Code Générique : PANNOR161230

TAPEE 2 VTX



Code Générique : TAPEE17

TAPEE 4 VANTAUX

Code Générique : TAPEE52

TAPEE 6 VANTAUX

Code Générique : TAPEE71

TAPEE 8 VANTAUX

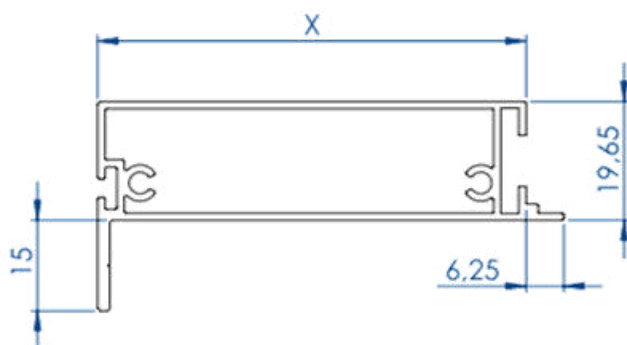
Code Générique : TAPEE93

TAPEE 10 VANTAUX

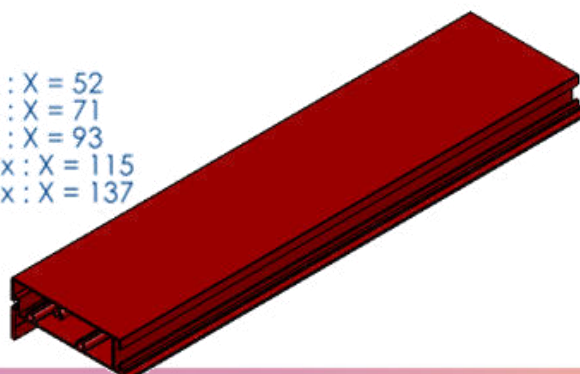
Code Générique : TAPEE115

TAPEE 12 VANTAUX

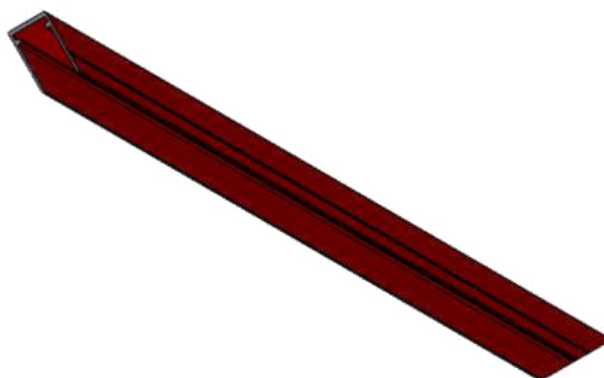
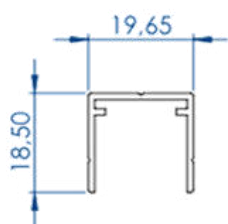
Code Générique : TAPEE137



Tapée 4 vantaux : X = 52
Tapée 6 vantaux : X = 71
Tapée 8 vantaux : X = 93
Tapée 10 vantaux : X = 115
Tapée 12 vantaux : X = 137

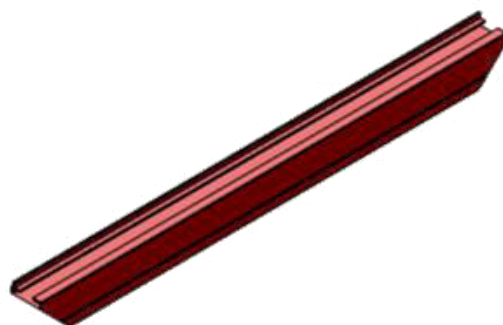
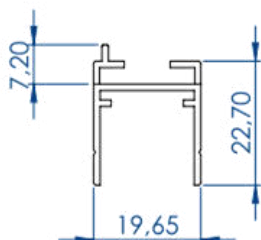


U HAUT ET BAS



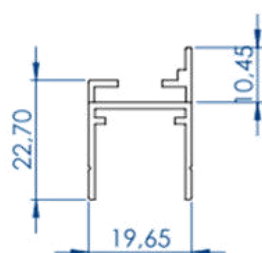
Code Générique : UHBORPH

U PETITE AILETTE



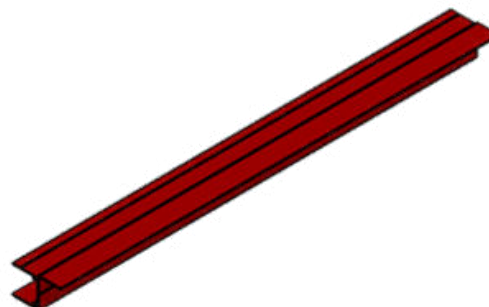
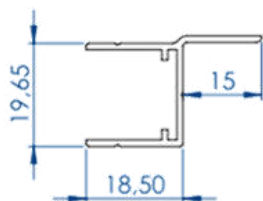
Code Générique : UPTAILORPH

U GRANDE AILETTE



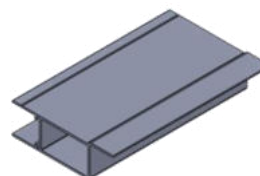
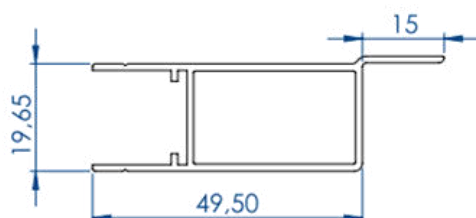
Code Générique : UGDAILORPH

COUVRE JOINT ESPAGNOLETTE



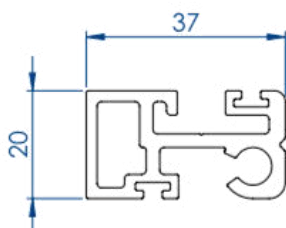
Code Générique : CJORPHEE

COUVRE JOINT SERRURE



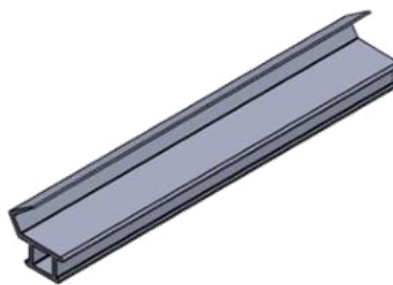
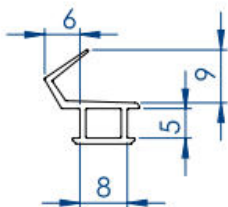
Code Générique : CJSEROPRHEE

BARRE DE BATTUE PMR



Code Générique : BARREBATORPH

JOINT A LEVRE



Code Générique :

PERSIENNE REPLIABLE ALUMINIUM : REGLES DE FABRICATION

Calcul LARGEUR

Configuration	Largeur saisie	Type de dimensions	Largeur finie
Tapées Incorporées	L	TAB	L - 5
		EXE	L
Tapées Existantes		LET	L - 5
Tableau/Façade		TAB	L - 5
		EXE	L
Tableau/Façade		LET	L - 5
Repliement Façade		TAB	L - 5
		EXE	L
Projection		TAB	L - 18

LEXIQUE	
TAB	Tableau
EXE	Exécution
LET	Largueur entre tapées
HST	Hauteur sous tapée
Largueur finie	Largueur total de la persienne

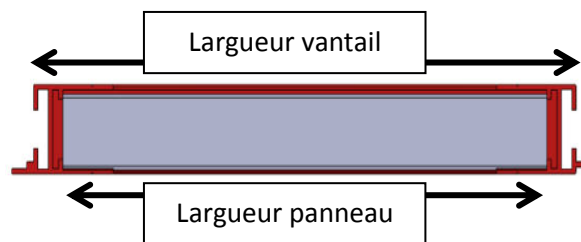
Calcul HAUTEUR

Configuration	Hauteur saisie	Type de dimensions	Hauteur finie	
Tapées Incorporées	H	TAB	H - 5	
		EXE	H	
Tapées Existantes		HST	H - 5	
		TAB	H - 5	
Tableau/Façade		EXE	H	
		TAB	H - 5	
Tableau/Façade		EXE	H	
		HST	H - 5	
		TAB	H - 5	
Repliement Façade		EXE	H	
		TAB	H - 5	
Projection		EXE	H	
				H - 10

Dimensions Panneau sandwich

Largeur Vantail	Présence CJ	Largeur panneau
L	NON	L - 16,6
L	OUI ESP	L - 12,4
L	OUI SERRURE	L - 43,4

Hauteur Vantail	
Hauteur exe finie - 50	
Hauteur Vantail	Hauteur panneau
H	H - 8,2



Dimension maximum avec projection

1600 x 1600mm

Dimension du vantail de condamnation dans le cas d'un repliement du même côté

120mm maximum

Ferrage

Le ferrage est uniquement blanc 9010 ou noir 9005 finition Fine Texture.

Quantité de paumelles sur la hauteur

Hauteur Persienne	Quantité de paumelles
0 à 960	2
961 à 1560	3
1561 à 2160	4
2161 à 2450	5

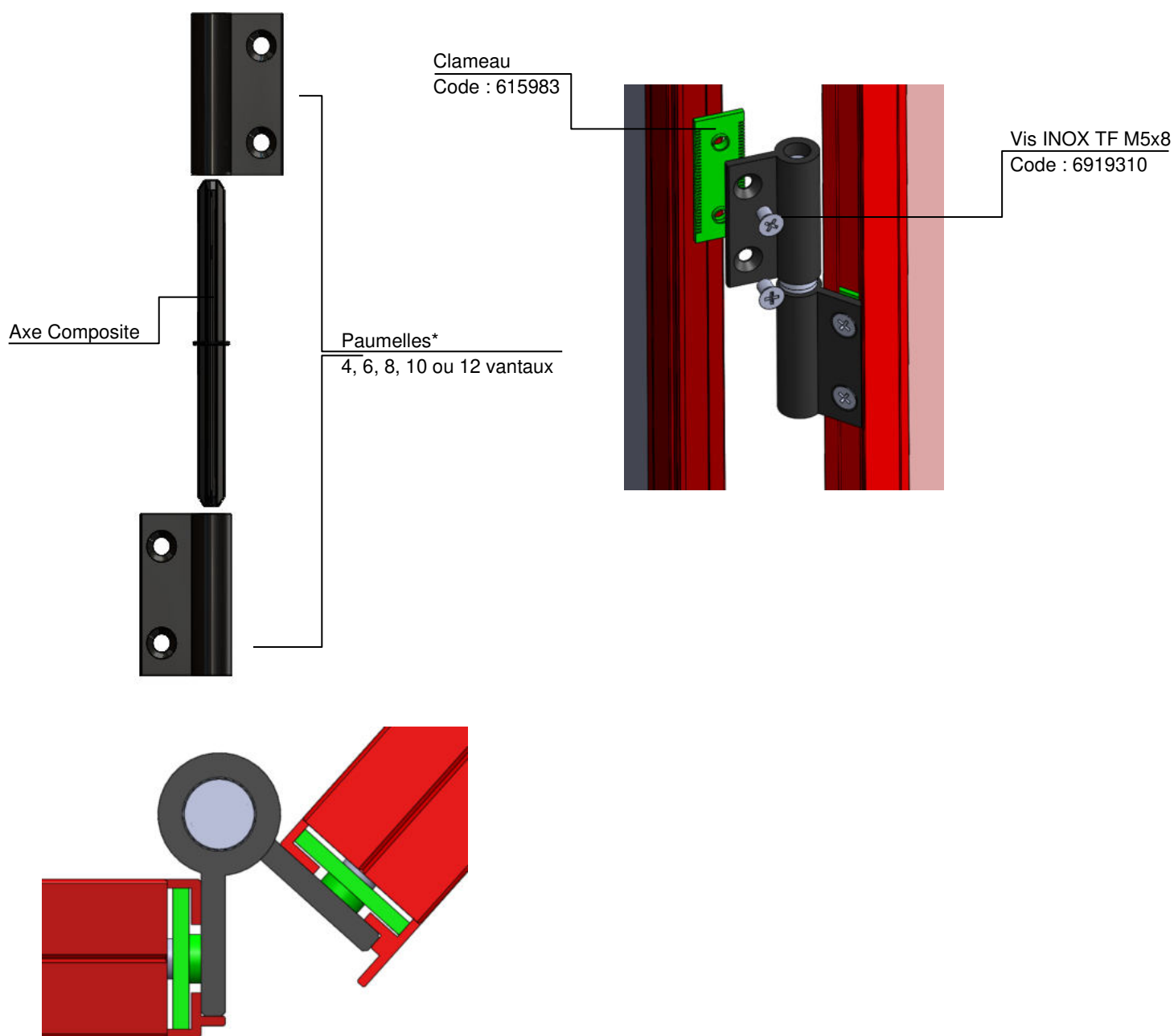
Position de la paumelle basse à 150mm du panneau.

Entraxe mini : 265mm Entraxe maxi : 600mm

PERSIENNES REPLIABLES ALUMINIUM : LIMITES DIMENSIONNELLES

Modèles		Hauteur mini	Hauteur maxi	Largeur mini	Largeur maxi	Surface maxi (m²)
PERSIENNE BOIS PIN D'OREGON	4 vantaux	390	2800	100	1300	3,3
	6 vantaux			520	2000	4
	8 vantaux			780	2400	5
	10 vantaux			1200	2400	5,5
	12 vantaux			1235	2400	6,2
PERSIENNE BOIS PIN A VERNIR	4 vantaux	390	2400	100	1300	3,1
	6 vantaux			560	2000	4
	8 vantaux			800	2400	5
	10 vantaux			1200	2400	5,6
	12 vantaux			1580	2400	6
PERSIENNE PVC	4 vantaux	390	2800	200	1300	3,1
	6 vantaux			510	2000	4
	8 vantaux			700	2400	5
	10 vantaux			1010	2400	5,7
	12 vantaux			1420	2400	6,2
PERSIENNE ALU	4 vantaux	500	2800	600	1300	4,2
	6 vantaux			800	1700	5,4
	8 vantaux			1200	2100	6,6
	10 vantaux			1500	2400	7,2
	12 vantaux			1900	2400	8,1
PERSIENNE ACIER	4 vantaux	500	3000	450	1300	4,2
	6 vantaux			700	1800	5,4
	8 vantaux			1000	2200	6,6
	10 vantaux			1500	2400	7,2
	12 vantaux			1700	2700	8,1

PERSIENNE REPLIABLE ALUMINIUM : ECLATE FERRAGE



*Pour le choix des paumelles, se référer aux configurations.

PERSIENNE REPLIABLE ALUMINIUM : PLAN DU FERRAGE

PAUMELLES

4 vantaux : X = 17,90mm

Code : 9005 = 18207789
9010 = 18207850

6 vantaux : X = 39,90mm

Code : 9005 = 18207853
9010 = 18214429

8 vantaux : X = 50,90mm

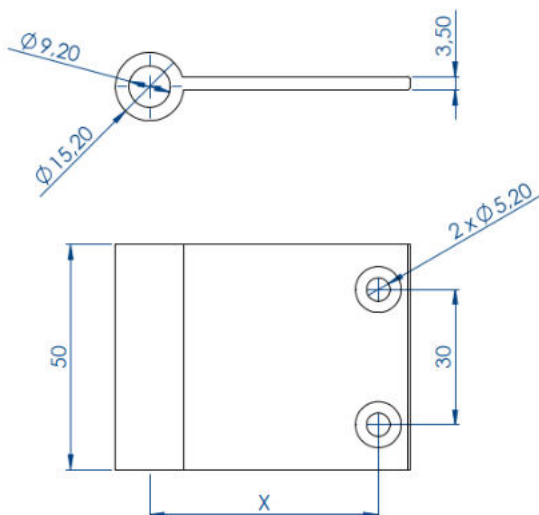
Code : 9005 = 18214434
9010 = 18207857

10 vantaux : X = 61,90

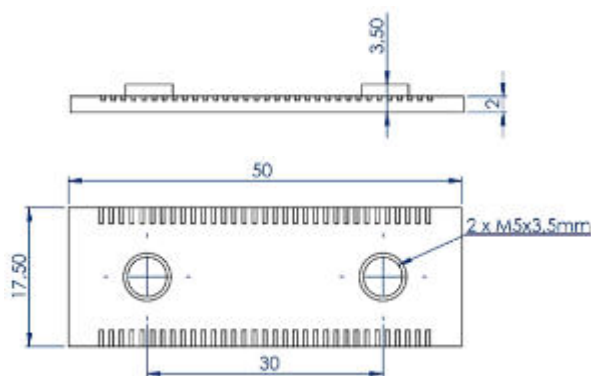
Code : 9005 = 18214459
9010 = 18207859

12 vantaux : X = 72,90

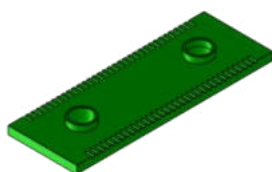
Code : 9005 = 18214466
9010 = 18207863



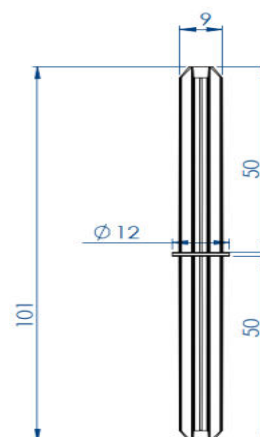
CLAMEAU 50 x 17.5



Code
Brut : 615983



AXE COMPOSITE

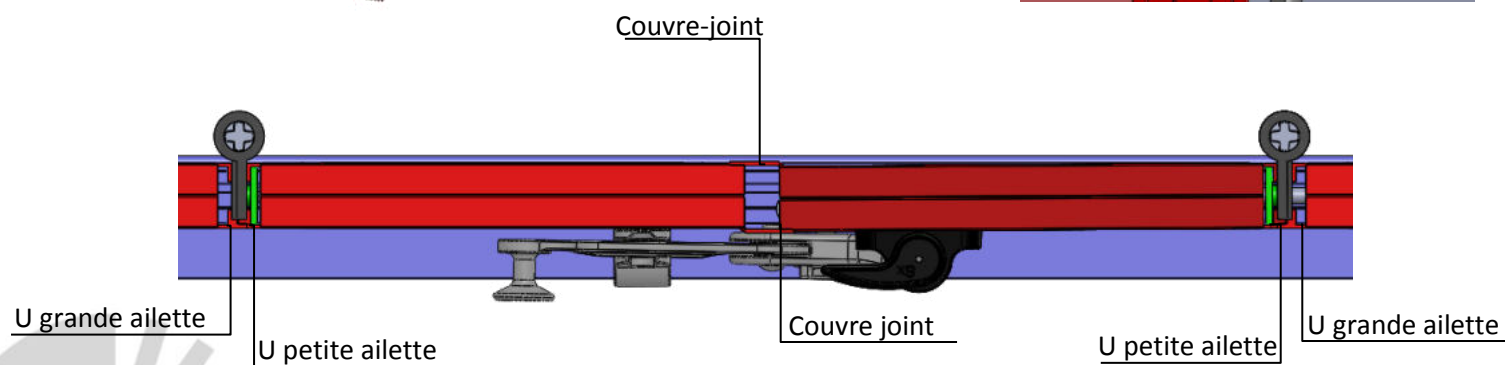
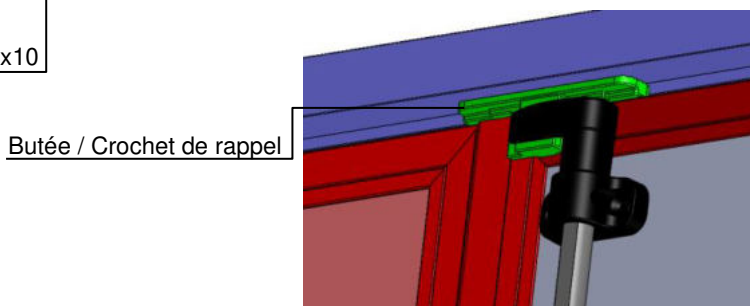
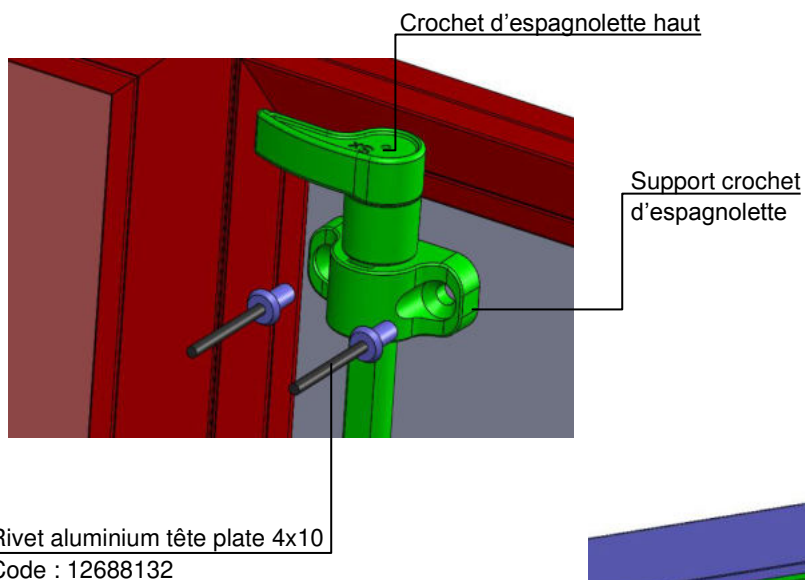
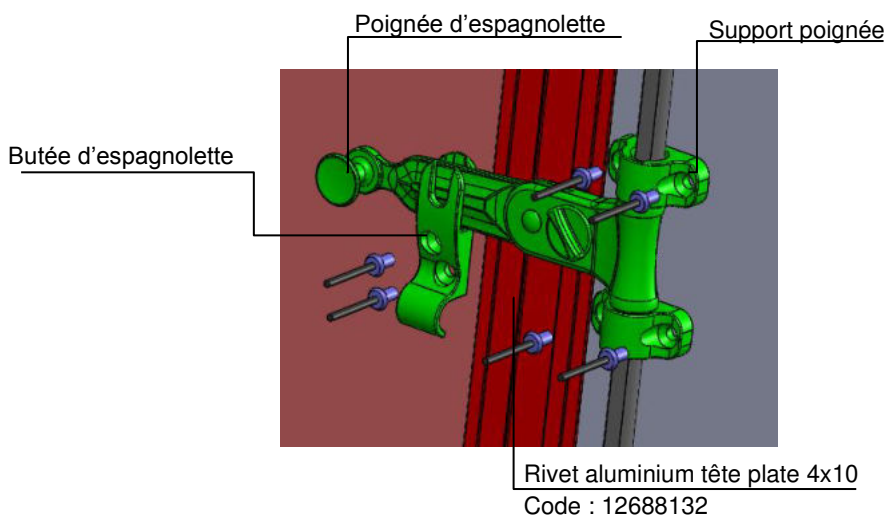
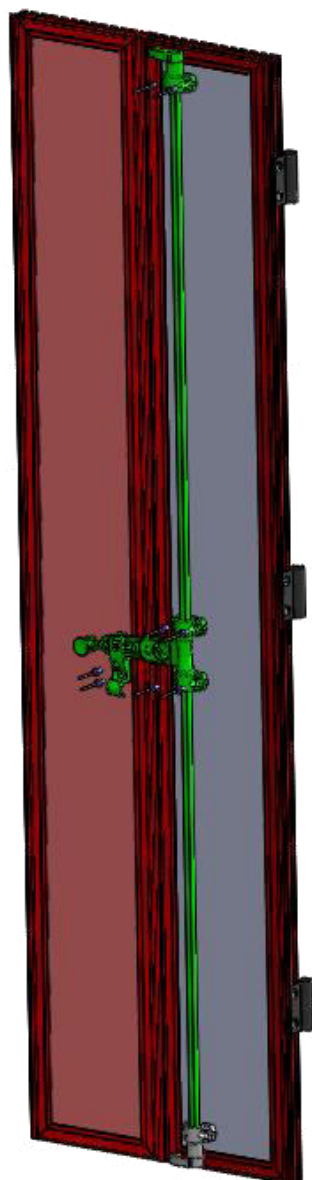


Code
Noir : 19184571
Blanc : 19273342

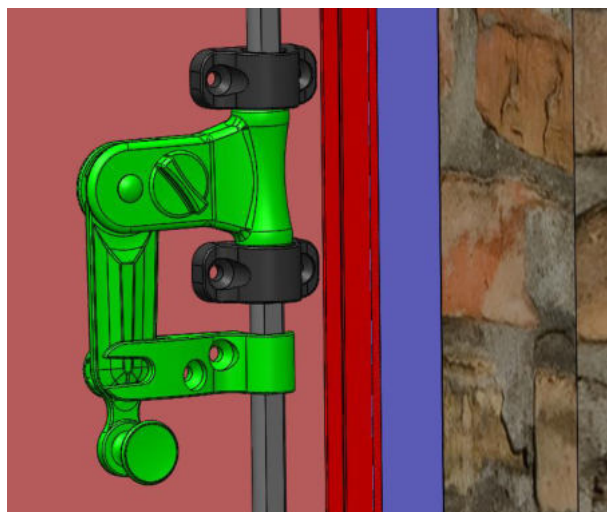
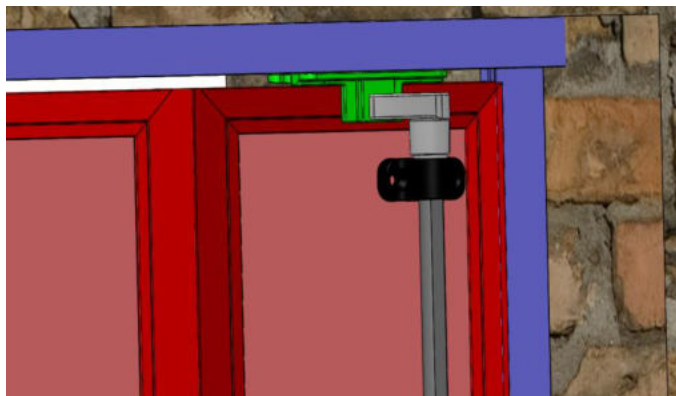


PERSIENNE REPLIABLE ALUMINIUM : ECLATE CONDAMNATION

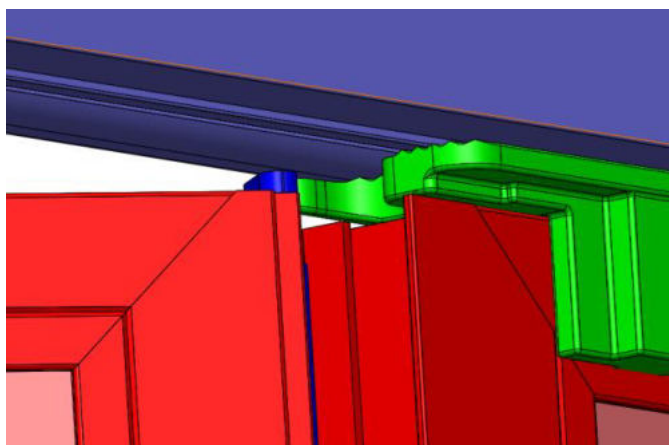
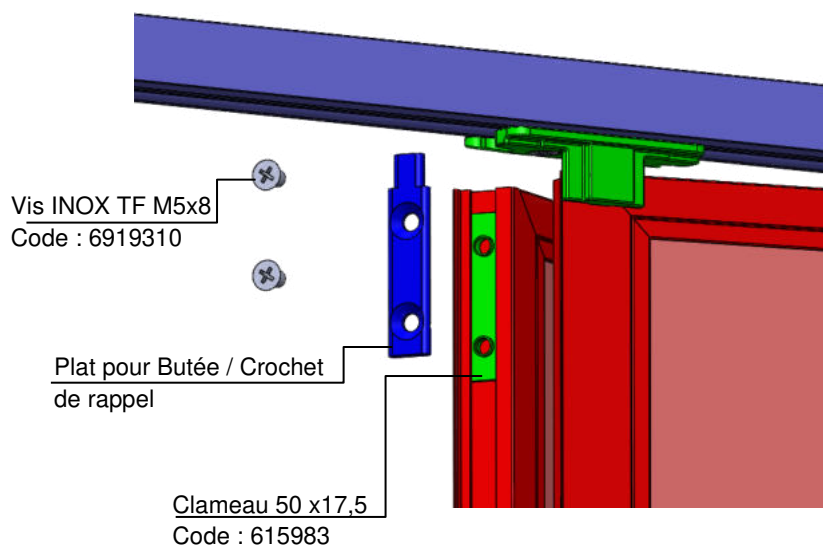
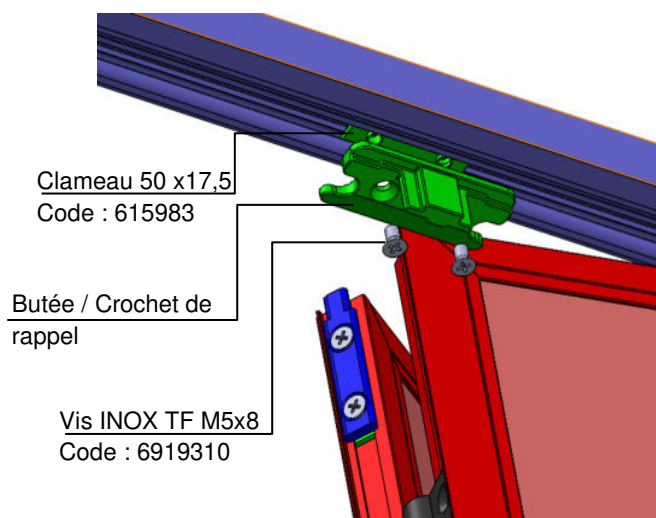
ESPAGNOLETTE



REPLIEMENT DU MEME COTE



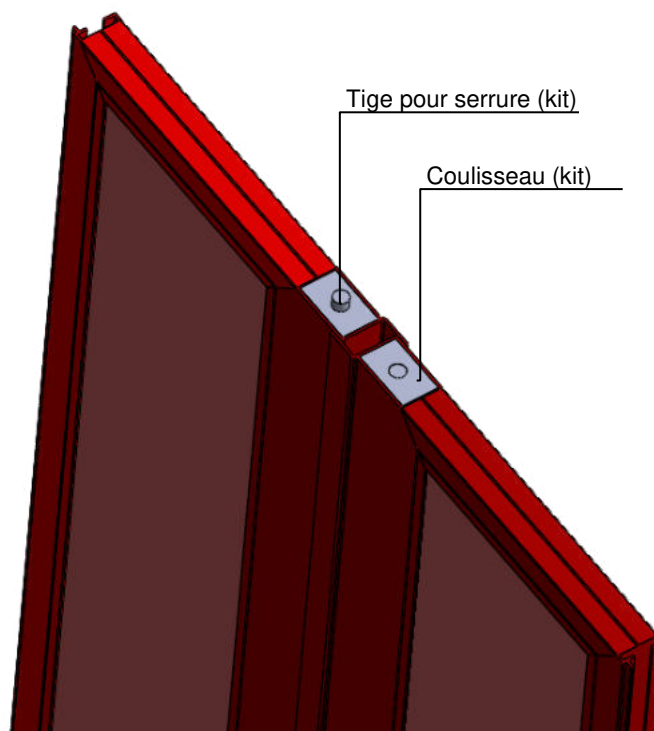
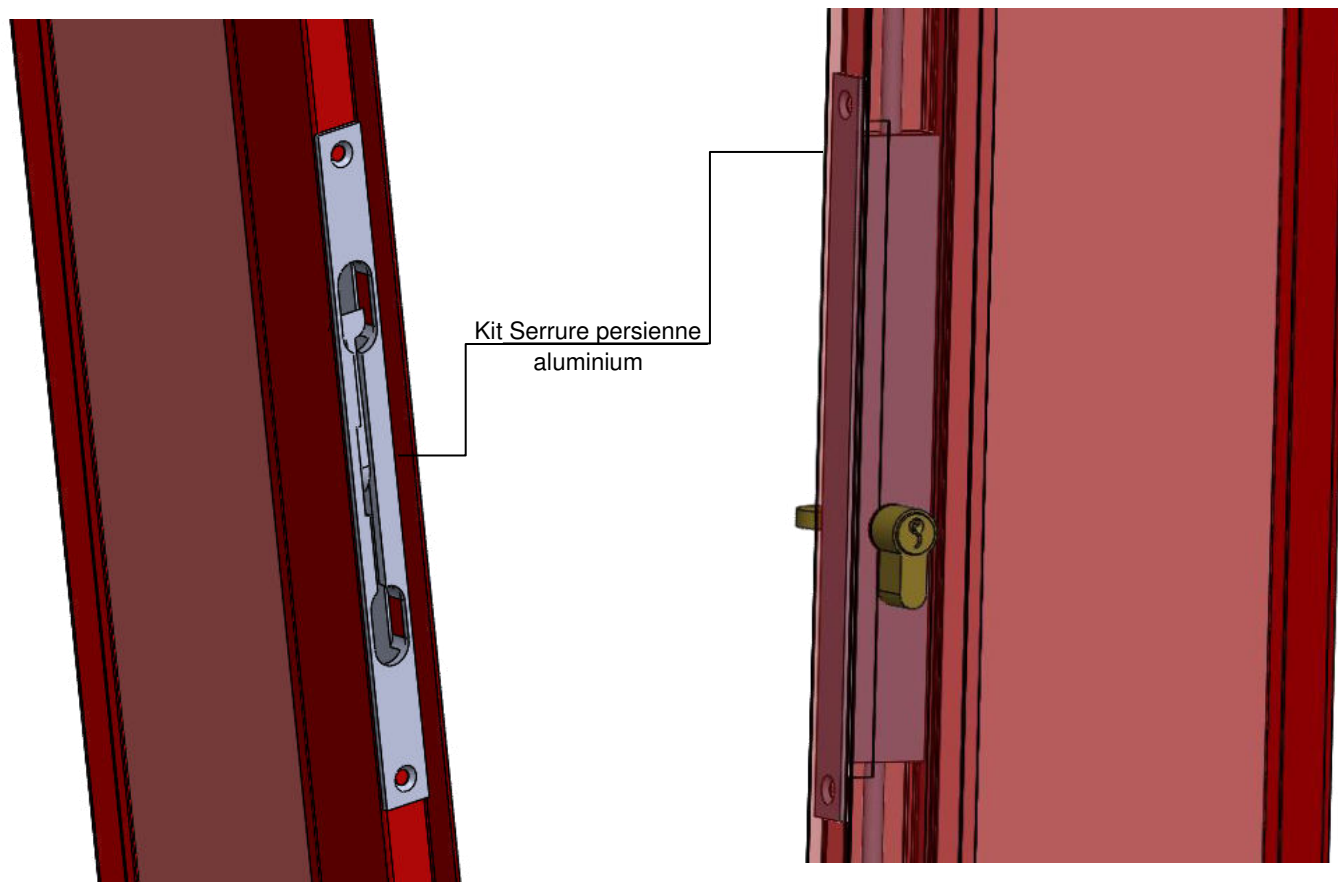
CROCHET DE RAPPEL / BUTEE



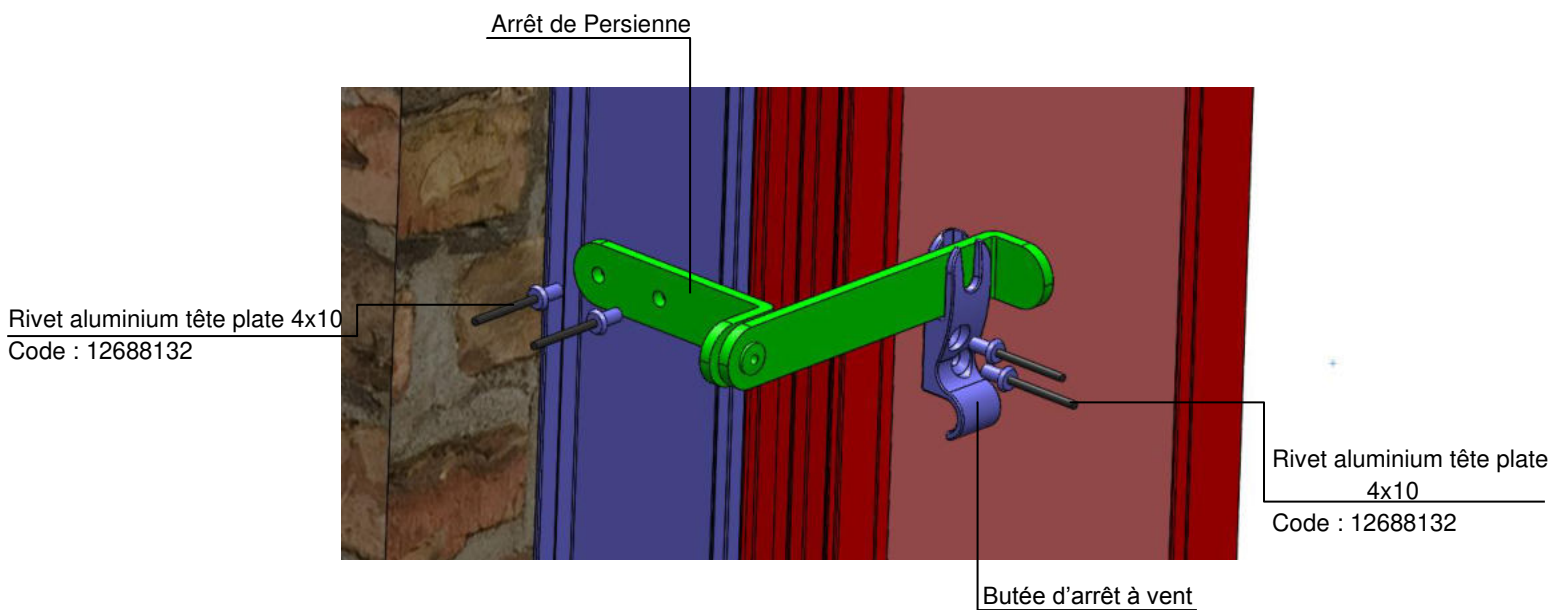
SERRURE

Côté opposé à la condamnation

Côté condamnation

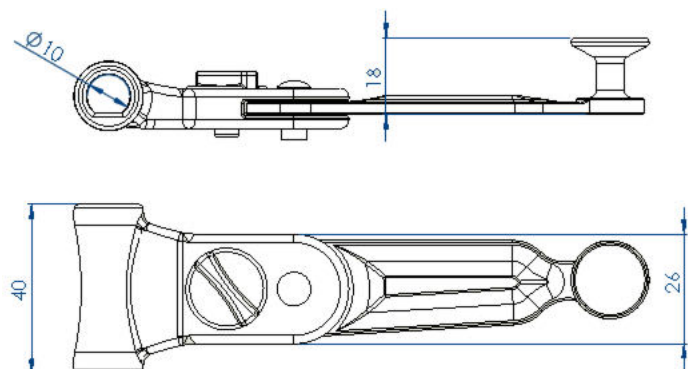


Arrêt de Persienne



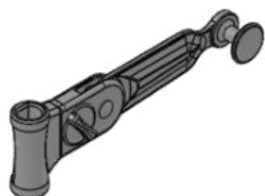
PERSIENNE REPLIABLE ALUMINIUM : PLAN DE CONDAMNATION

POIGNEE D'ESPAGNOLETTE

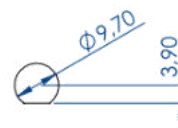


Code du sachet

Noir :18662676
Blanc :18662677



TIGE D'ESPAGNOLETTE

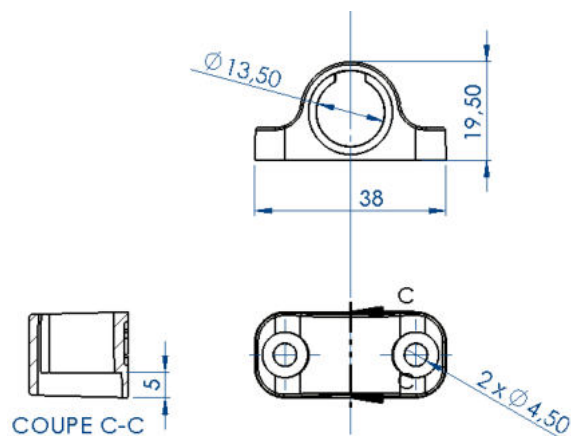


Code

Noir :
Blanc :



SUPPORT CROCHET D'ESPAGNOLETTE

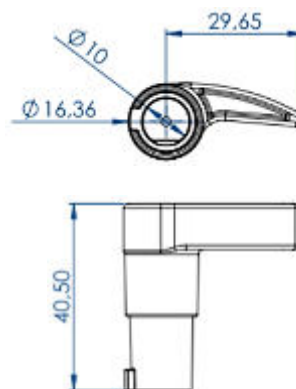


Code du sachet

Noir :18662676
Blanc :18662677

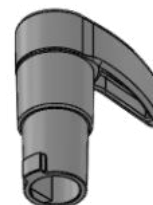


CROCHET D'ESPAGNOLETTE HAUT ET BAS

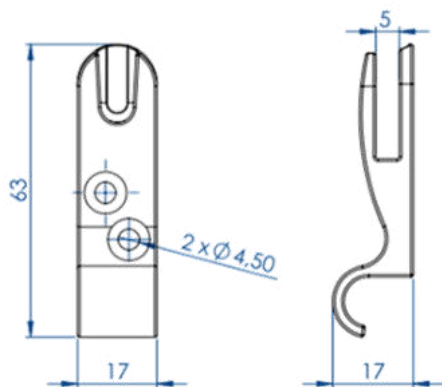


Code du sachet

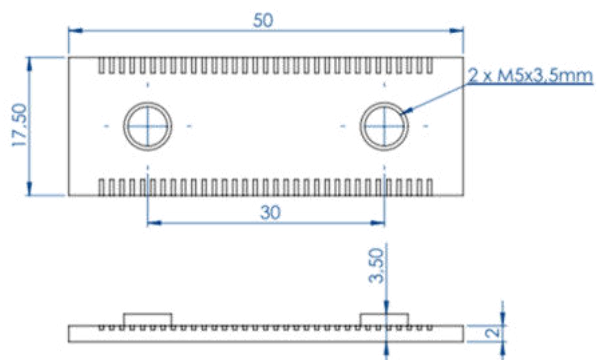
Noir :18662676
Blanc :18662677



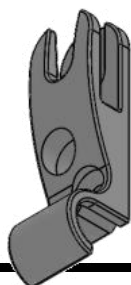
BUTÉE D'ARRÊT A VENT



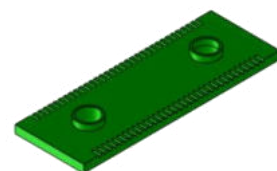
CLAMEAU 50 x 17.5



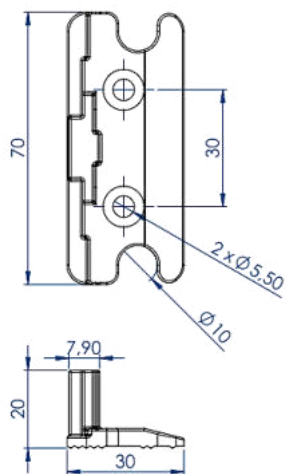
Code
Noir :18664500
Blanc :18644501



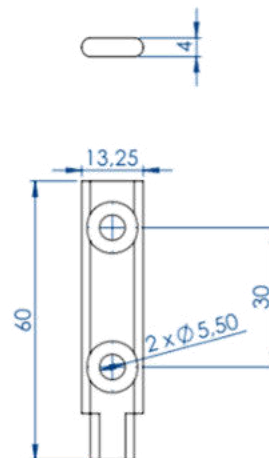
Code
615983



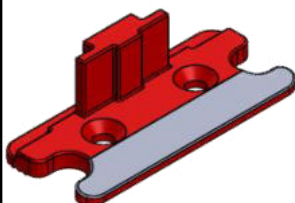
BUTÉE/CROCHET DE RAPPEL



PLAT POUR BUTÉE/CROCHET DE RAPPEL

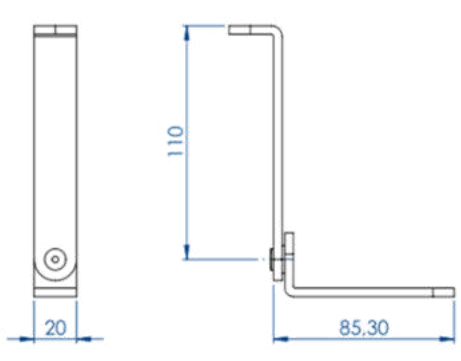
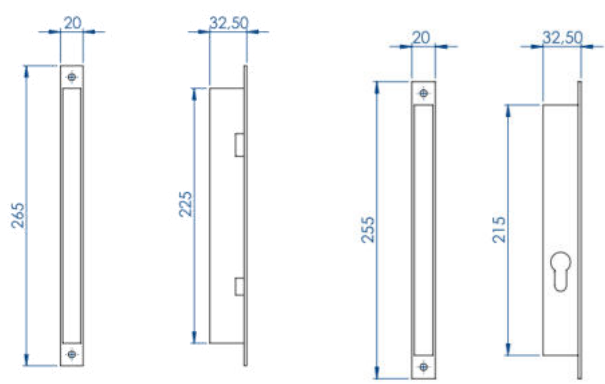

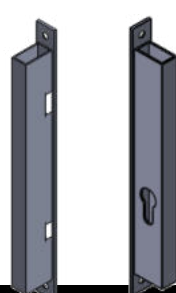
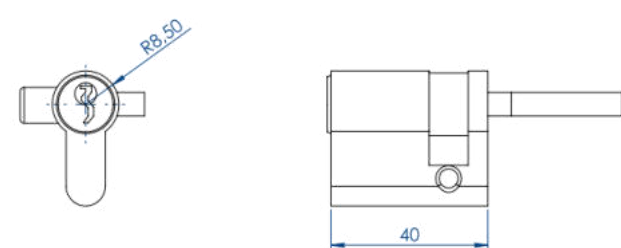
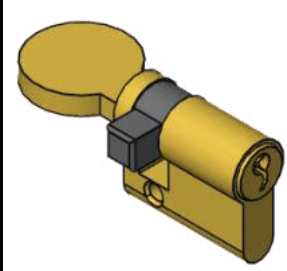


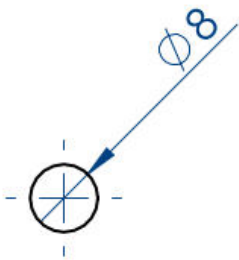
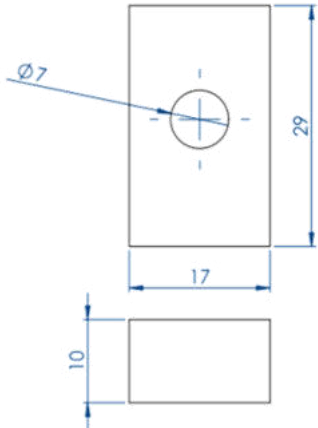

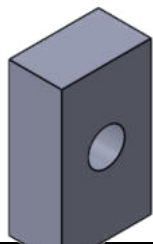
Code
Noir :18679197
Blanc :18679196



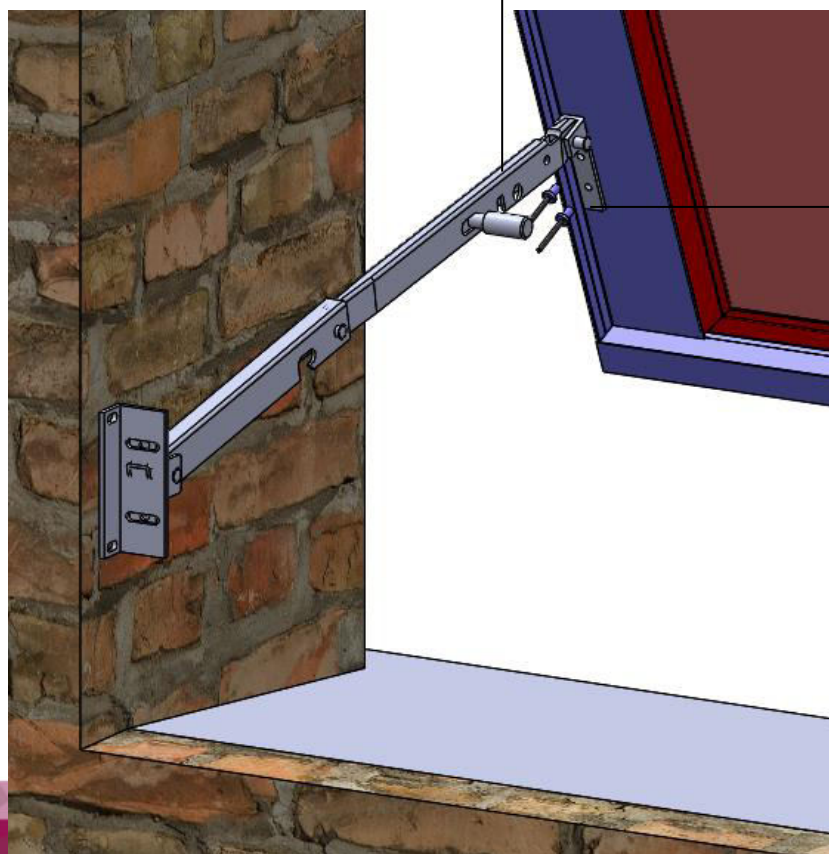
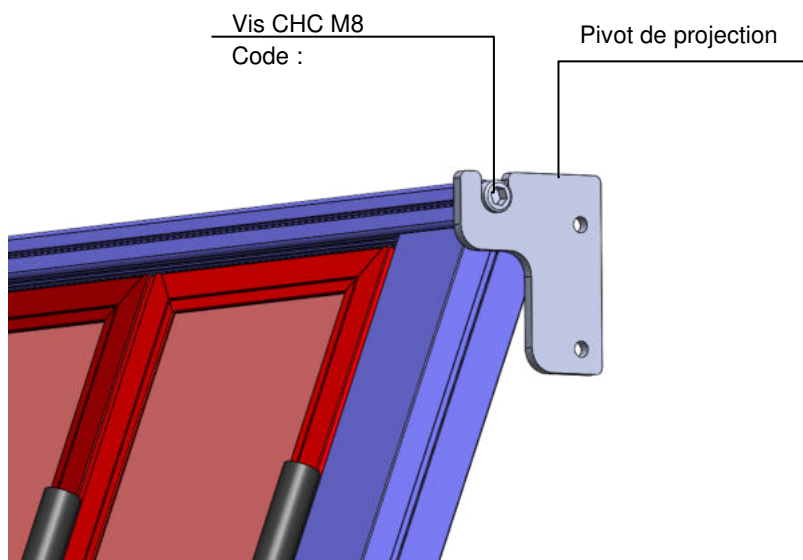
Code
Noir :18679714
Blanc :18679715

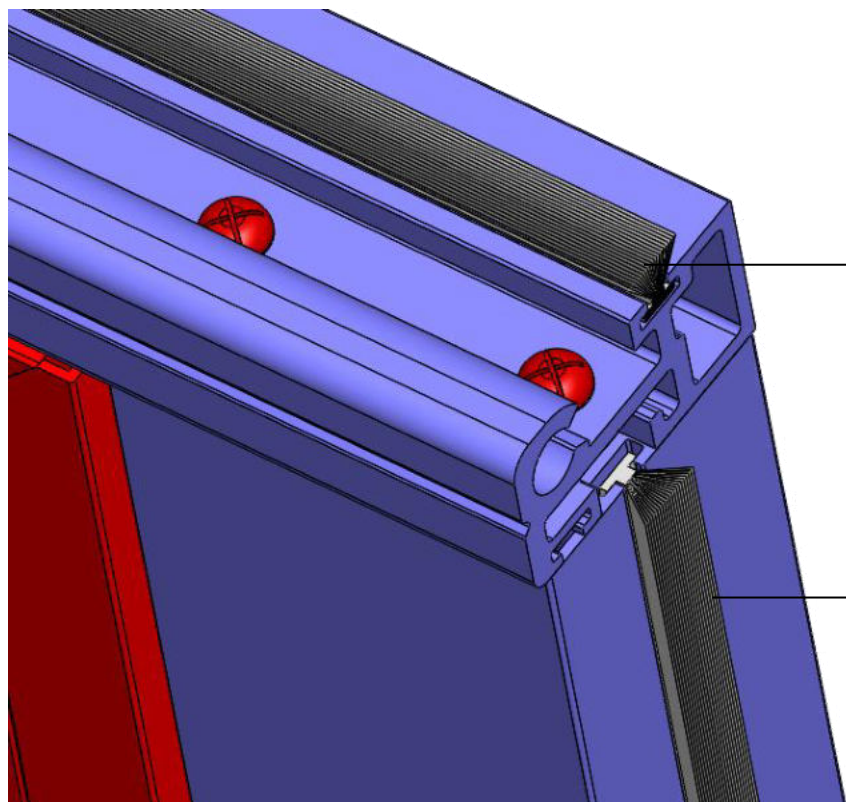


<p>ARRET DE PERSIENNE</p> 		<p>BOITIER DE SERRURE</p> 	
<p>Code : Noir :19095168 Blanc :19095167</p>		<p>Code :</p>	
<p>SERRURE 2 POINTS</p>		<p>CYLINDRE</p> 	
<p>Code : Noir :</p>		<p>Code 12388096</p>	

TIGE DE SERRURE 		CALE TEFLON 	
Code : Noir :			

PERSIENNE REPLIABLE ALUMINIUM : PROJECTION





Joint brosse
Code : 5043621

<u>BRAS DE PROJECTION</u>		<u>PIVOT DE PROJECTION</u>	
Code 1306710		Code	
<u>PLATINE POUR EQUERRE DE PROJECTION</u>			

PERSIENNE REPLIABLE ALUMINIUM : TYPE DE POSE

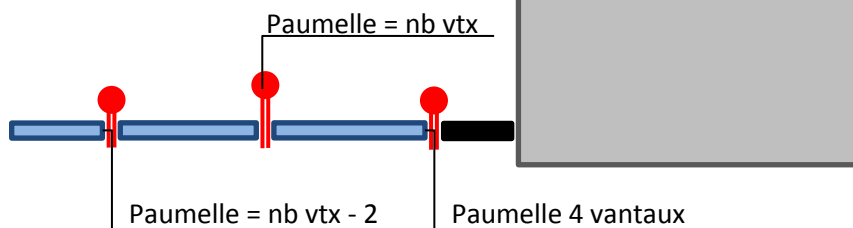
Avec tapées incorporées :

Repliage tableau

Coupe horizontale



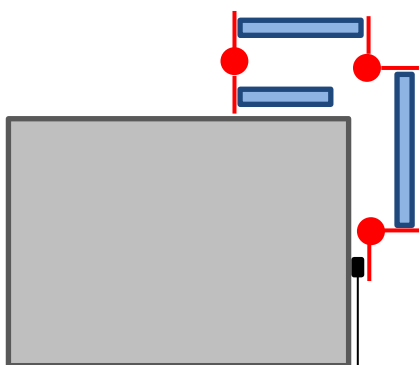
Tapée 6 vantaux*



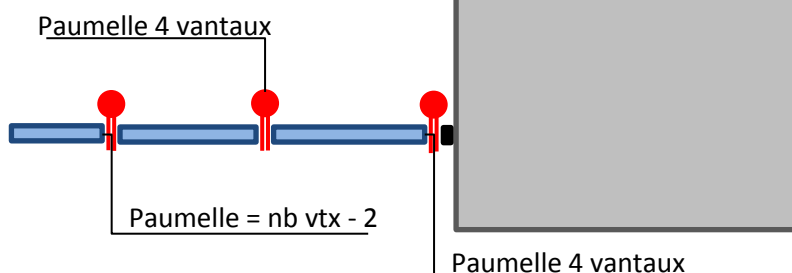
*égale au nombre de vantaux

Repliage tableau + façade

Coupe horizontale

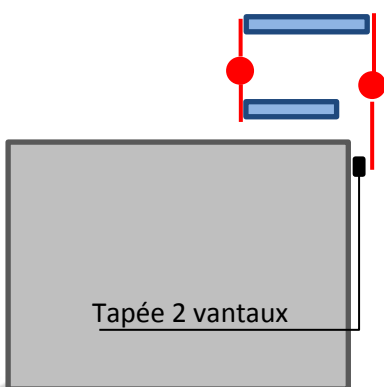


Tapée 2 vantaux

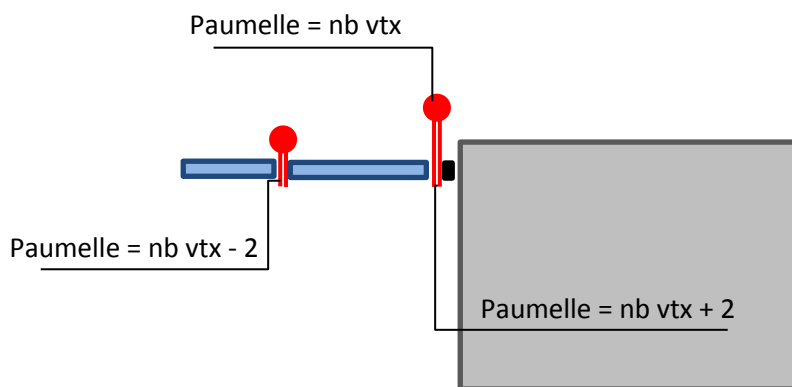


Repliage façade

Coupe horizontale



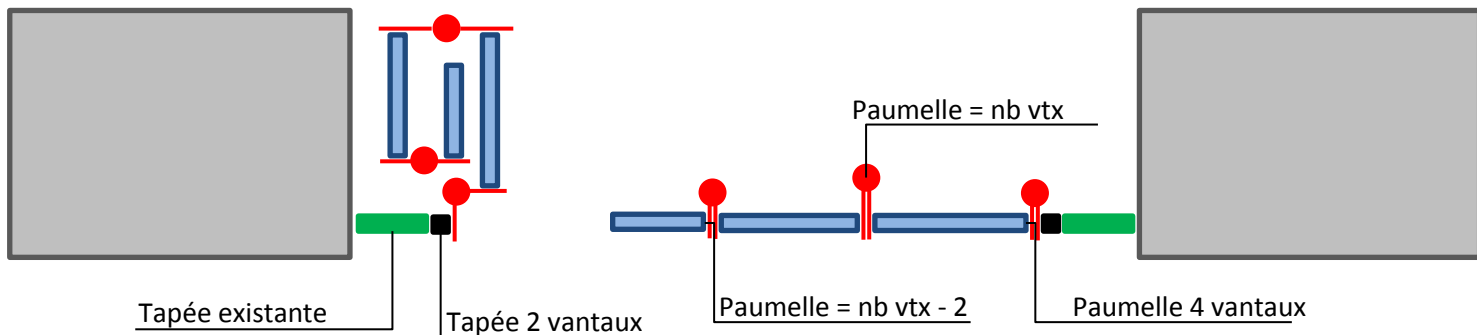
Tapée 2 vantaux



Avec tapées existantes :

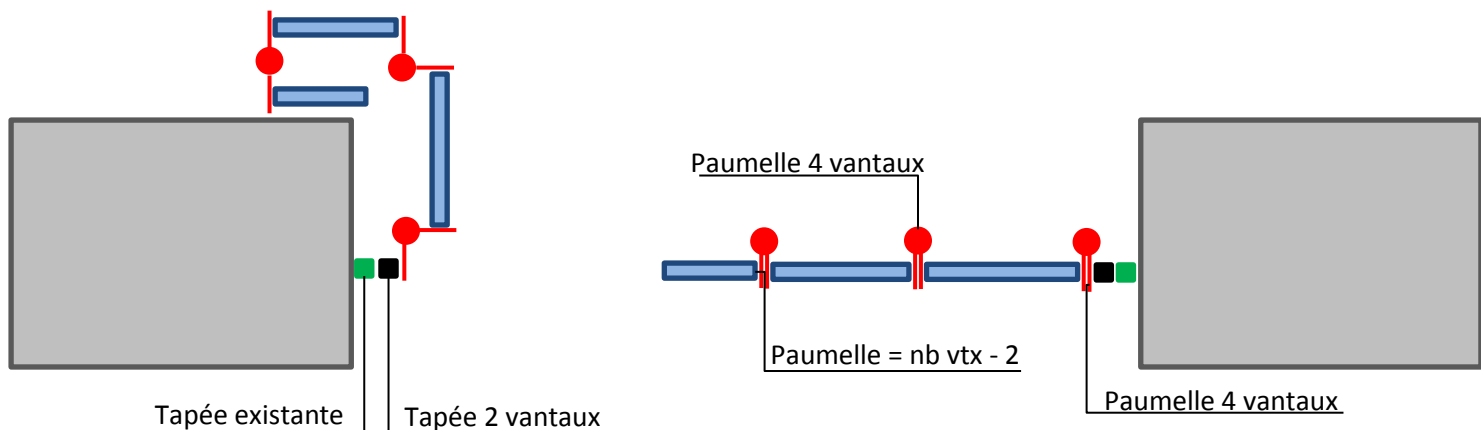
Repliement tableau

Coupe horizontale



Repliement tableau + façade

Coupe horizontale



PERSIENNE REPLIABLE ALUMINIUM : CONFIGURATION

LEXIQUE	
PT	Profondeur tableau
LV	Largeur vantail
DP	Dimension passage
LB	Largeur baie
LTI	Largeur tapée incorporée
EP	Entraxe paumelle

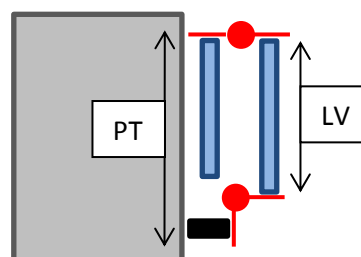
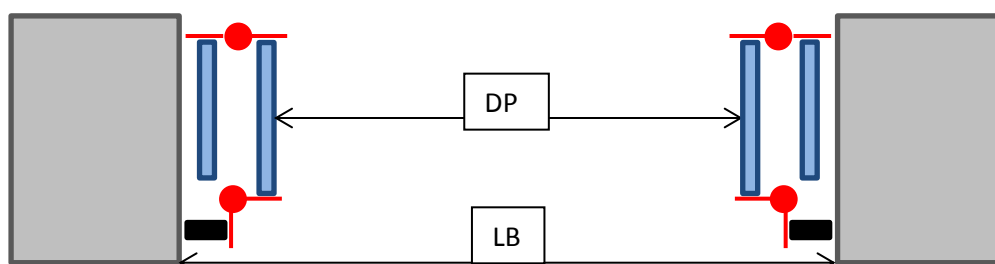
Profondeur tableau

En tapée incorporée ou existante :

$$PT = LV + 59$$

Avec projection :

$$PT = LV + 79$$

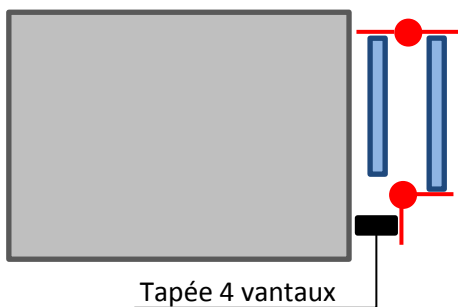

Dimension passage


Type de tapée	TI	TE
2 vantaux	LB - 100	LET - 100
4 vantaux	LB - 170	
6 vantaux	LB - 208	
8 vantaux	LB - 252	
10 vantaux	LB - 296	
12 vantaux	LB - 340	

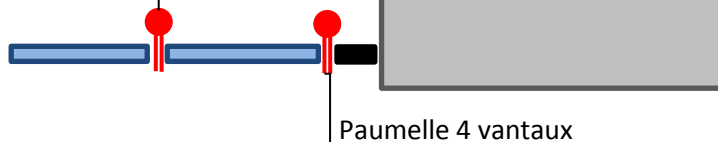
Avec tapées incorporées :

Persienne 4 vantaux

Coupe horizontale

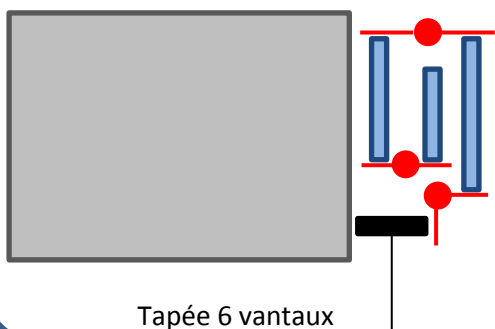


Paumelle 4 vantaux

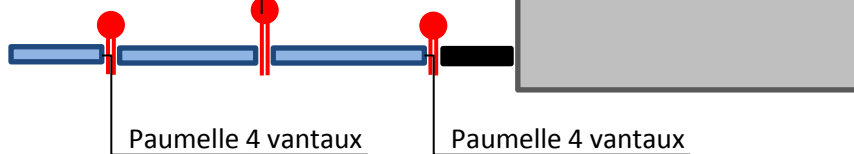


Persienne 6 vantaux

Coupe horizontale

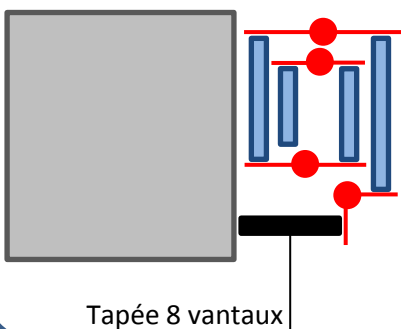


Paumelle 6 vantaux



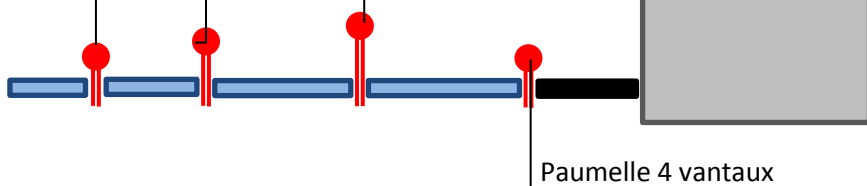
Persienne 8 vantaux

Coupe horizontale



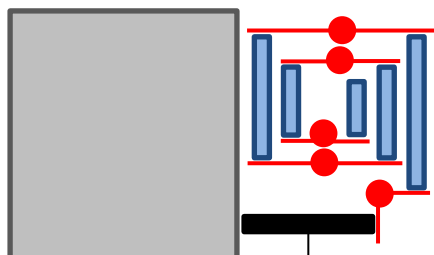
Paumelle 6 vantaux

Paumelle 4 vantaux

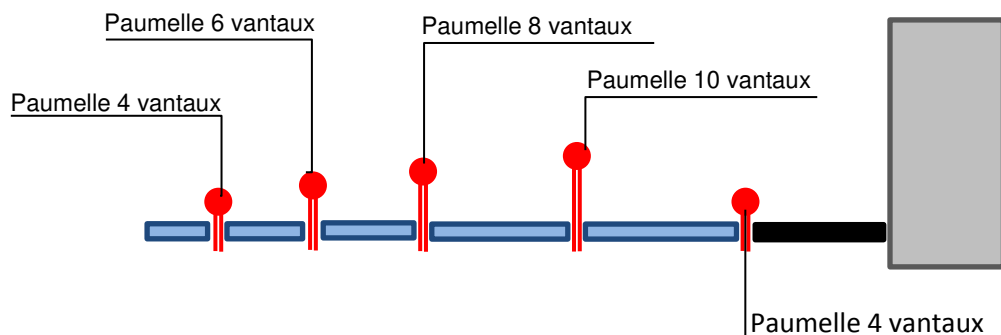


Persienne 10 vantaux

Coupe horizontale

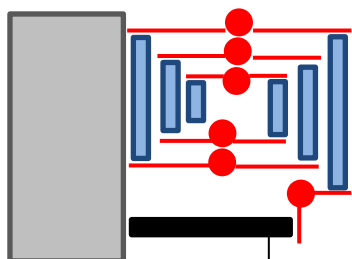


Tapée 10 vantaux



Persienne 12 vantaux

Coupe horizontale



Tapée 12 vantaux

